

# RAVELAND

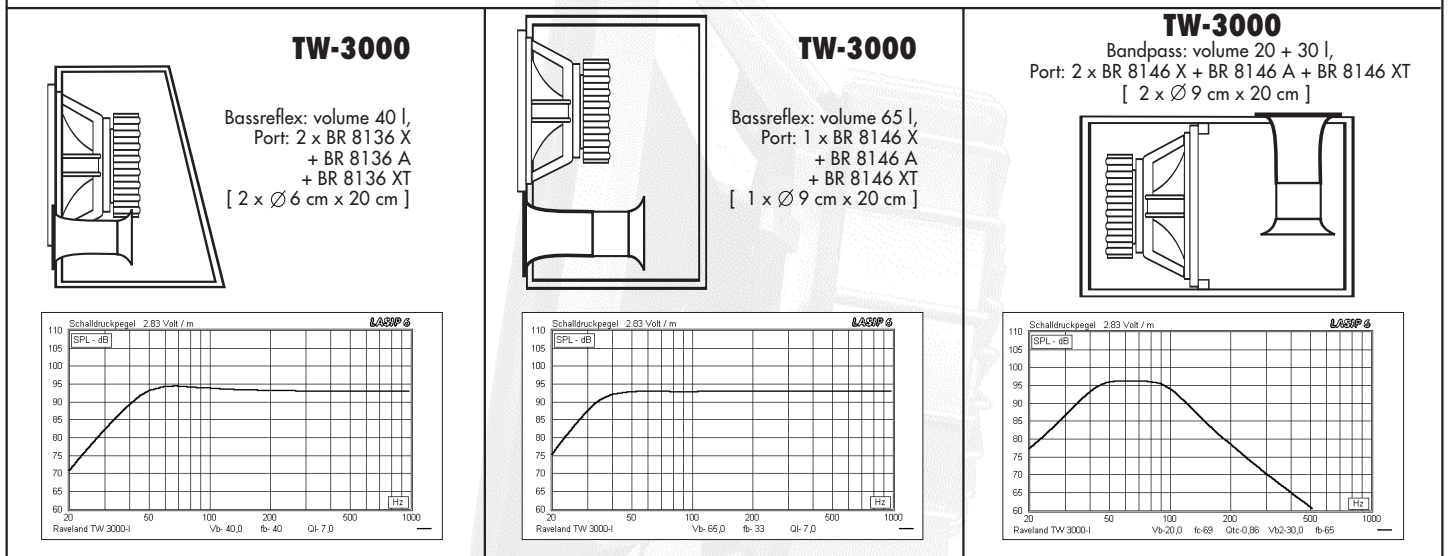


## TW-3000 subwoofer chassis



- titanium coated cone
- silver large wire terminals
- lin. excursion +/- 6.3 mm
- 28 mm high excursion rubber surround
- high efficiency in small cabinets

### Gehäusevorschläge / recommended enclosures:



### Technische Daten und Parameter / technical data and parameter

#### Typ / type:

	TW-3000 I
Nom. Impedanz Ohm / nom. impedance ohms:	4
Aussendurchmesser / overall diameter mm:	312
Einbaudurchmesser / mounting diameter mm:	284
Re Ohm / RDC ohms:	3
Resonanzfrequenz / resonance frequency Fs Hz	29
Mech. Dämpfung / mech. damping Qms:	3.8
Elekt. Dämpfung / elect. damping Qes:	0.4
Gesamt Dämpfung / total damping Qts:	0.36
Äquivalentvolumen / equivalent volume VAS L:	93
Membranfläche / cone area cm <sup>2</sup> :	499
Schalldruck / sound pressure level SPL dB:	92
Xmax +/- mm:	6.3
Belastbarkeit Watt / power handling watts:	180 R.M.S. / 450 max.

### Größe / dimensions

