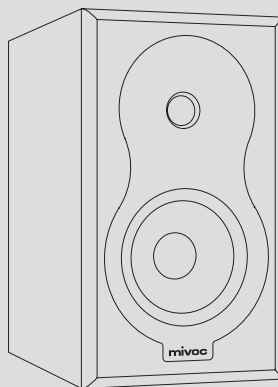
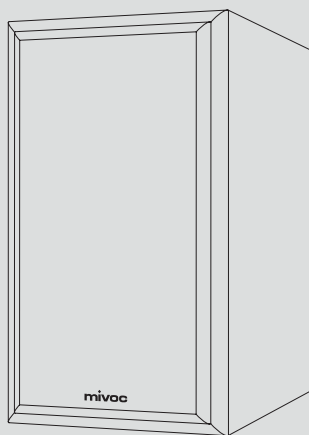


HM5

扬声器



操作说明

DE

EN

ES

FR

IT

中文

声音—体验—快乐

当你不仅能听到自己喜欢的歌曲或电影，还能感受到它时，那将是一种非常特别的体验。它能对你施展魔法！- 它环绕着你，让你完全融入其中！- 你能感受到它身上所有的能量！- 然后.....你会发现自己收获的只有快乐！

轰！

当声音成为一种体验！

凭借 Mivoc，我们将对美好声音的热情融入到了自己的家中。数十年的经验和我们在专业扬声器系统开发方面的专业知识在这里汇聚，创造出百分百的听觉享受，我们希望与你分享。

我们很高兴你和我们一样热爱声音，并决定选择这款 mivoc 产品。为了确保你使用 mivoc 产品愉快，我们在这份操作说明中总结了您需要知道的一切信息。我们祝你玩得开心，享受更多酣畅淋漓的时光。

如果你有任何疑问或想了解其他 mivoc 产品，请访问 mivoc 网站 www.mivoc.com 了解信息内容。您还可以通过 info@mivoc.com 联系我们。

© mivoc* 2024。保留所有权利。

可能为改善可靠性、功能、设计或者出于其他原因更改本文件的内容，恕不另行通知。

DE

EN

ES

FR

IT

中文

目录

提示和信息	5
用途	5
图形符号	5
安全提示	6
包装内容	8
检查包装	8
拆箱并检查包装内容	8
MIVOC HM5	9
HM5 组件	9
HM5 连接终端	10
MIVOC HM5 安装	11
前盖	11
准备扬声器电缆	13
与放大器的连接	14
合适的放大器	16
MIVOC HM5 安放	17
与收听位置的距离	17
安放高度	18
与接触面的距离	19
技术数据	20
HM5 规格	20
HM5 尺寸	21
制造商提示	22

提示和信息

用途

本产品为无源扬声器，用于在私人住宅的干燥房间内使用。扬声器必须使用合适的扬声器电缆连接到合适的外部功率放大器。只有按照本说明书中的说明使用你的 mivoc 扬声器，才能确保最佳和安全的操作。用于非预期目的或本说明书所述以外的用途可能会导致人身伤害或财产损失。

图形符号

产品上有图形符号。这些符号代表必须遵守的操作提示以及与相关准则的一致性。



CE 标志提示产品与欧盟有关安全、健康和环境保护的准则一致。



表示符合欧洲议会关于废旧电气和电子设备 (WEEE) 的第 2002/96/EC 号准则和第 2003/108/EC 号准则的符号。

在本说明书中，你会遇到各种图形符号。这些符号提示重要信息和有用提示。



该符号表示你必须遵守的重要操作和保养提示。



该符号表示相关文本段落包含有关产品的值得了解且有用的信息。



该符号为你提供了正确处理产品的实用提示和建议。

安全提示

DE

EN

ES

FR

IT

中文

请遵守以下安全提示。这样，你就可以安全地使用产品，获得长久的音乐享受。

1. 请仔细阅读本操作说明书，并妥善保管，以便在必要时可以查阅。

2. **mivoc 产品上可能有可取下的小部件。确保儿童不会在无人看管的情况下接触到 mivoc 产品。存在误吞小部件危险，造成受伤或窒息。**

3. **请勿让儿童玩弄产品和包装。有受伤和窒息的危险。**

4. 只能使用 mivoc 推荐的配件。

5. 确保按本说明书所述正确布线和调试。

6. mivoc 产品含有不同强度的磁铁，会在产品周围产生磁场，这可能会对其他设备（如计算机）或医疗植入物（如心脏起搏器）产生不利影响。请勿在你的 mivoc 产品上或其附近放置任何电脑产品，如果你佩戴有医疗植入物，请事先向医生咨询。

7. **收听声音大会导致听力损伤和心理障碍。请同样考虑你的室友和宠物的感受。**

8. 请勿触摸技术组件或 mivoc 产品内部（振膜、低音反射开口、连接触点、通风口等）。这样可能会损坏部件，并可能导致你受伤。

9. 在进行任何布线之前，请关闭你的 mivoc 产品（如有可能）和其他连接设备（放大器、播放器等），并切断它们的电源。这样可以降低电击或其他损坏和伤害的风险。

10. 只能将本产品放在稳定的地面上，并确保其不会掉落或翻倒。

11. 确保扬声器或其他电源和信号电缆等不会造成绊倒危险。

12. 确保将 mivoc 产品放置在距离热源（加热器、放大器、壁炉、蜡烛等）至少 50 cm 远的地方。与热源距离过近可能导致功能故障、损坏或火灾。

13. 确保 mivoc 产品不受到阳光直射。阳光直射会导致大量吸热。这可能导致功能故障、损坏或火灾。

14. 请勿在 mivoc 产品上或其附近放置任何装有液体的容器。

15. 定期检查 mivoc 产品是否有外部损坏，布线是否正确。

16. 请勿使用清洁剂进行清洁。用防尘布或微湿的布即可。确保没有液体渗入 mivoc 产品内部或者进入接口。在开始清洁之前,请关闭你的 mivoc 产品(如果可能)和其他连接设备(放大器、播放器等),并断开它们的电源连接。

17. 请勿移除产品的任何外壳部件。内部没有可以自行保养的部件。



确保在任何情况下,通过扬声器播放的信号都不会受到干扰。不应出现不必要的失真、异常噪音或不必要的声音色彩。不得有焦味,也不允许产生烟雾。请勿在这类条件下使用扬声器,否则可能导致损坏(受伤危险、健康受损、火灾、扬声器或连接设备损坏等)。在这种情况下,请立即联系你的 mivoc 经销商或支持中心。



高音量或突如其来的巨大声音会导致听力损伤和其他健康损害。每次调试前,确保先将音量调到最小,然后再设置你喜欢的收听音量。

DE

EN

ES

FR

IT

中文

包装内容

你的 mivoc 产品的供货范围包括：

- 1 个 mivoc 产品
- 1 份操作说明书
- 1 张质量检查合格卡
- 1 张保修卡

检查包装

开箱前请检查产品包装。如果包装在运输过程中损坏，请将产品从包装中取出（如下所述），并在使用前检查包装是否有明显损坏。请立即通知运输公司，并联系你的 mivoc 经销商或支持中心寻求帮助和支持。仔细记录任何损坏。保留装运纸箱作为证据，以备投诉使用，只有你才能申请进行投诉。

一般情况下，我们建议你保留所有包装材料和包装内容，以备后续运输使用。

拆箱并检查包装内容

小心打开包装。确保在打开包装时不会使用尖锐或锋利的物品（剪刀、刀片）损坏包装内容。取下顶置的衬垫和保护材料，将产品从包装中取出。不要对外部技术部件（如振膜、连接终端等）施加任何压力。检查包装内容是否完整和有无损坏。如果发现任何损坏，请在运行产品前立即联系 mivoc 经销商或支持中心，并明确进一步的操作方法。



在地面上打开包装。这样你就可以防止 mivoc 产品在取出时掉落。



打开拆箱后（或运输后），让扬声器适应环境后再使用。你可以按照说明书组装和连接扬声器，但在第一次享受新系统的音效之前，你还需要等待一段时间。

MIVOC HM5

mivoc HM5 是一款采用低音反射式设计的紧凑型无源 2 路高保真扬声器。它配备了一个 5 英寸低音/中音喇叭和一个 1 英寸高音喇叭。HM5 的频率范围为 42 Hz 至 21 kHz，效率为 84 dB。运行时需要有一个合适的外置放大器（高保真紧凑型放大器、AV 接收器或多声道（立体声）音频放大器）。

HM5 组件

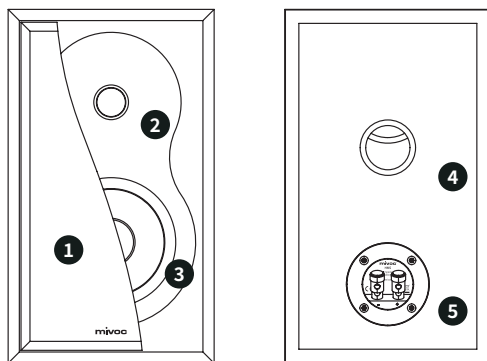


图 1.HM5 - 正视图和背视图。

- ❶ 前盖:带磁性固定件的可取下盖板
- ❷ 1 英寸高音喇叭
- ❸ 5 英寸低音/中音喇叭
- ❹ 低音反射端口
- ❺ 连接终端

DE

EN

ES

FR

IT

中文

HM5 连接终端

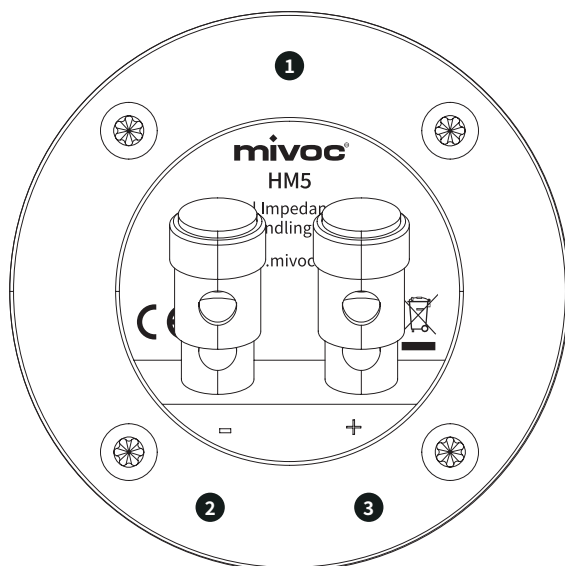


图 2.HM5 - 连接终端。

- ① 包含负载能力和阻抗信息的连接终端
- ② 扬声器连接端子负极
- ③ 扬声器连接端子正极



扬声器端子可容纳横截面最大为 2.5 mm² 的电缆或直径最大为 4 mm 的插头。

MIVOC HM5 安装

前盖

HM5 的前盖无需工具即可取下和重新安装。它们通过集成在外壳和盖板上的磁铁固定。

取下前盖的步骤如下：

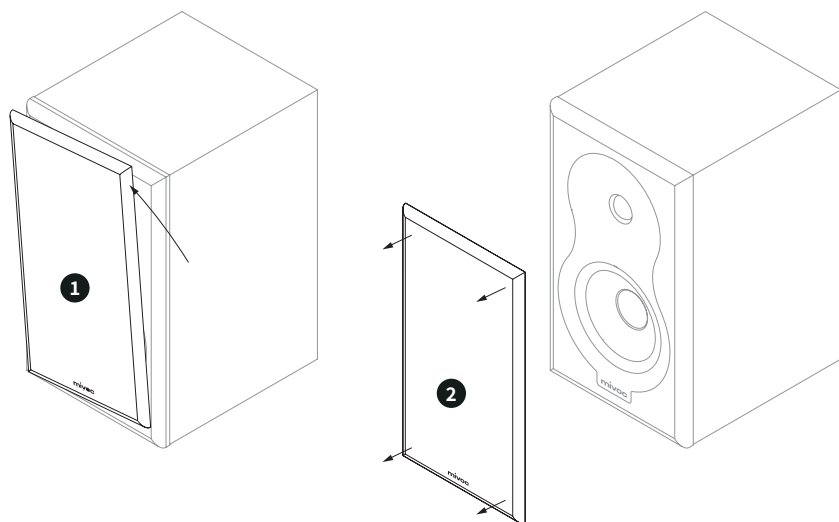


图 3.HM5 - 卸下前盖。

- 1 首先，确保扬声器稳固站立。用双手 将前盖的侧面包围，然后在侧面逆时针转动前盖的上部，直到三个角开始松动。
- 2 一旦磁座不再对前三个连接点产生任何影响 均匀拉动前盖，扩大前盖和 扬声器之间的距离。

DE

EN

ES

FR

IT

中文

可按照以下所述安装前盖：

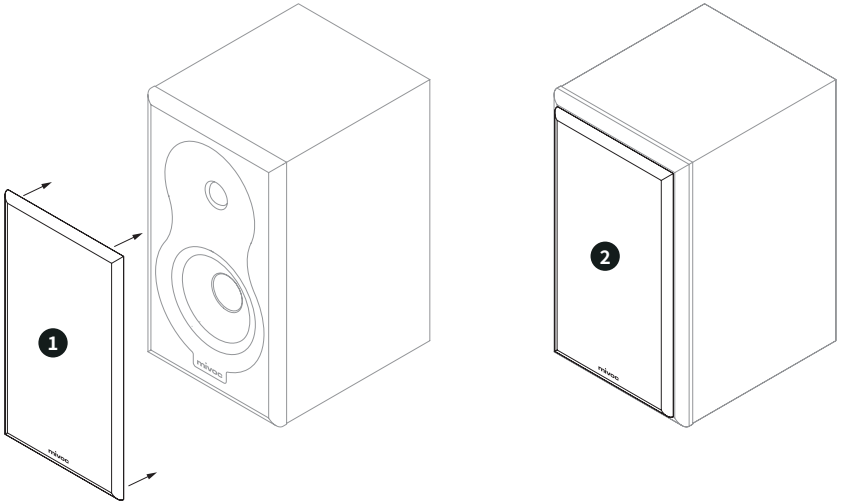


图 4.HM5 - 安装前盖。

- ① 确保扬声器稳固站立。握紧前盖的左侧 和右侧。均匀而缓慢地将前盖引导至扬声器 正面。确保前盖的角与扬声器正面的角 重合。
- ② 如果你足够靠近扬声器前部的盖，你就会注意到 磁铁的吸引力怎样增大，前盖最终固定在外壳正面 正确的位置中。

准备扬声器电缆

在将扬声器连接到放大器之前,你需要准备好扬声器电缆。

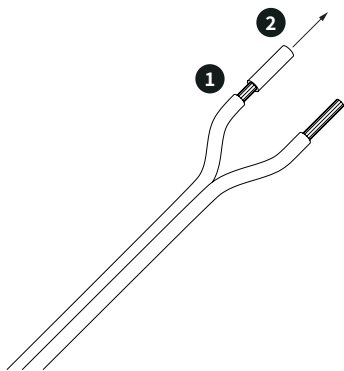


图 5a.剥开电缆。

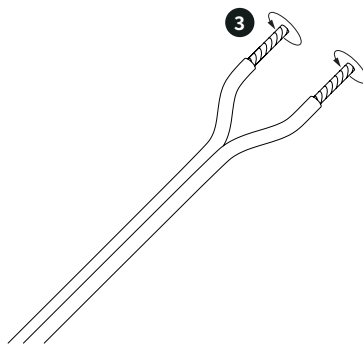


图 5b.扭转电缆两端。

1 2

根据连接端子的深度或扬声器插头电缆支架的深度,在扬声器电缆的两端去除一段电缆绝缘层。

3

扭转信号导线(绞线),使其没有单根导线突出,形成一个均匀、稳定的电缆端头。



最好使用剥线钳。这样就可以在不损坏信号导体的情况下将电缆剥线。按照剥线钳的说明书操作。



如果使用连接插头,请按照连接插头随附的说明书正确连接扬声器电缆和插头。

DE

EN

ES

FR

IT

中文

与放大器的连接

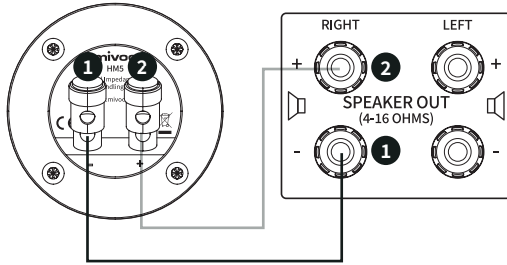


图 6.HM5 - 与放大器相连。

使用合适的扬声器线缆将 HM5 扬声器连接到放大器。**1** 将 HM5 的负极 (-) 接口连接到放大器输出端的负极 (-) 接口上 (图 6 以右侧输出端为例)。**2** 将 HM5 的正极 (+) 接口连接至同一放大器输出的正极 (+) 接口。

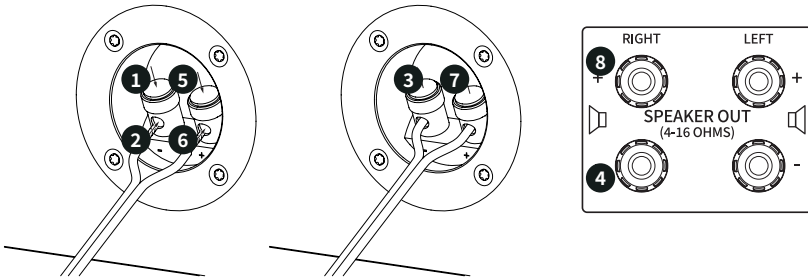


图 7.HM5 - 扬声器电缆接口 (不带插头)。

将 HM5 扬声器连接到放大器的详细说明:

- 1** 将 HM5 扬声器连接终端上标有负极 (-) 的扬声器端子向下压, 直到两个电缆支架重叠。
- 2** 将准备好的扬声器芯线的一端插入先前形成的连续 电缆支架。
- 3** 现在可以松开扬声器端子。这样可确保扬声器电缆的芯线 由夹紧机构固定。
- 4** 现在将扬声器电缆芯线的另一端与放大器输出端的负极 (-) 接口相连。为此请按照放大器的说明书 连接扬声器电缆。
- 5** 然后按下 HM5 扬声器连接终端上标有正极 (+) 的扬声器端子, 直到两个孔重叠。

- 6 将准备好的扬声器电缆第二根芯线的一端插入先前形成的孔。
- 7 现在可以松开扬声器端子。这样可确保扬声器电缆的芯线由夹紧机构固定。
- 8 现在，将准备好的扬声器电缆芯线的另一端连接到同一放大器输出端的正极 (+) 接口上。为此请按照放大器的说明书 连接扬声器电缆。

按照同样的方法将第二个 HM5 扬声器连接到放大器的另一个通道。

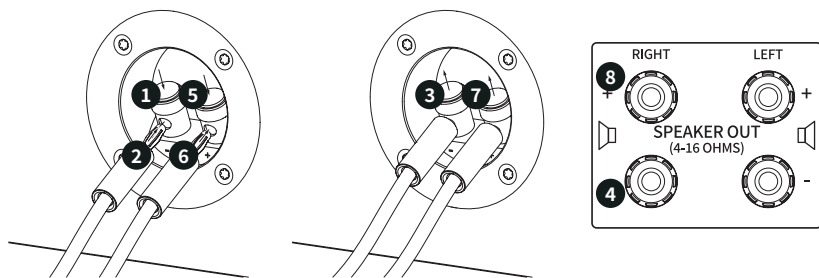


图 8. HM5 - 扬声器电缆接口 (带插头)。

如果使用扬声器插头 (见图 8), 请按照上述步骤 (1 至 8) 将扬声器连接到放大器。

- DE
- EN
- ES
- FR
- IT
- 中文

合适的放大器

确保使用合适的放大器来运行 HM5 扬声器。你使用的放大器必须是为连接阻抗为 4 欧姆的扬声器而设计的。放大器还应能够提供至少 50 W 的连续输出功率。

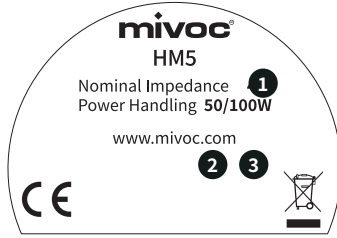


图 9.HM5 - 连接终端中的技术说明。

- 1 HM5 扬声器的标称阻抗。
- 2 持续的负荷能力。
- 3 程序负载能力。



放大器太弱: 如果你想获得更高的音量, 但放大器无法提供足够的输出功率, 就会出现过调制 (削波)。这样尤其会损坏扬声器的高音喇叭。



放大器太强: 如果放大器提供的输出功率超过扬声器所能处理的范围, 扬声器就会失真并出现极度偏移。这尤其会损坏中音/低音喇叭。



阻抗: 如果放大器的设计不适合扬声器的阻抗 (扬声器的阻抗低于放大器的最小阻抗说明), 过大的电流可能会损坏扬声器和放大器。



如果你的高保真音响系统听起来失真或紧张, 说明你的放大器或 HM5 已超负荷。立即降低音量, 以防损坏放大器和/或 HM5 扬声器。此外, 收音音量大会损害听力或导致其他健康问题。

MIVOC HM5 安放

下一节将说明如何设置 HM5 扬声器以获得最佳收听体验。

与收听位置的距离

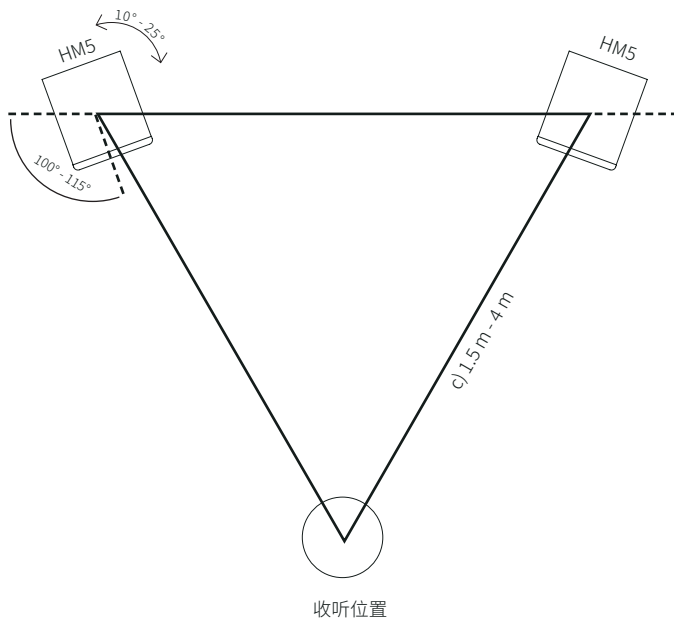


图 10. HM5 - 安放 - 立体声三角。

根据房间大小和安放位置, 扬声器之间的安放距离应在 1.5 m 至 4 m 之间。你的两个扬声器与你所处的理想收听位置一起, 构成了一个等边三角形(立体声三角)。将扬声器从参考轴向内转动 10 至 25°, 使高音喇叭和中音喇叭/低音喇叭朝向收听位置的方向。

DE

EN

ES

FR

IT

中文

安放高度

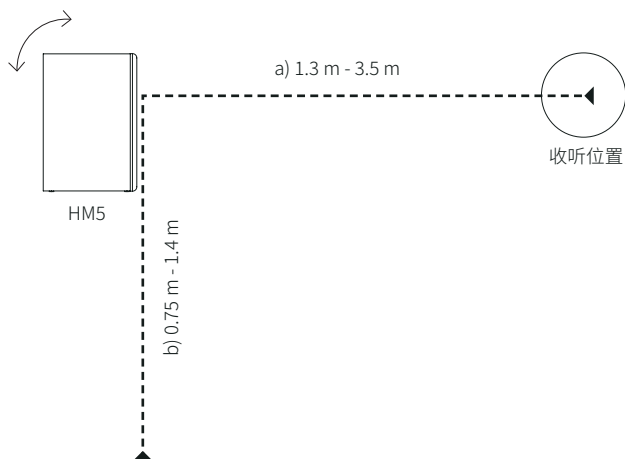


图 11. HM5 - 安放高度。

为了获得均衡、准确定位的最佳收听体验，扬声器的高音喇叭应大致位于收听者的耳朵水平高度上。如果无法将扬声器安装在理想的高度上，也可以将扬声器稍微倾斜。在这种情况下，倾斜角不应大于 10° 。



只能使用坚固、防滑和稳定的表面（货架、扬声器支架、电视板等）来安放扬声器。如果你想倾斜安放扬声器，请确保只使用可安全倾斜的扬声器支架或扬声器底座。扬声器坠落会造成重伤和损坏。



使用扬声器的房间对声音体验有很大影响。你可以在指定范围内改变距离、安放高度和对齐角度，以找到最适合你和房间的安放位置。

与接触面的距离

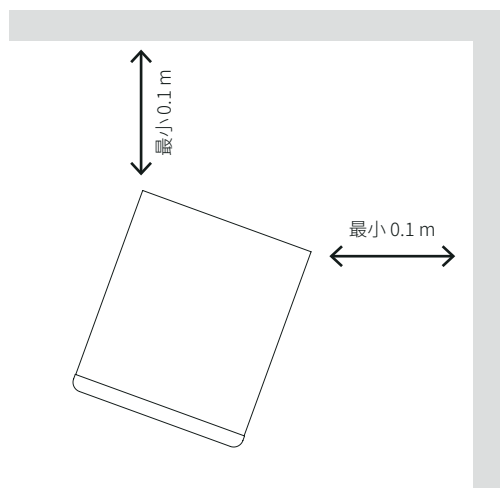


图 12. HM5 - 与接触面的距离。

定位 HM5 扬声器时，确保扬声器后部与相邻墙壁之间的距离不小于 10 cm。这将确保你的 HM5 正常工作。



如果将扬声器放置在距离相邻墙壁或表面积较大的物体（如音箱）0.5 m 或更远的位置，则可获得最佳音效。这样可以最大限度地减少低音范围的过加重，改善室内音质。

DE

EN

ES

FR

IT

中文

技术数据

HM5 规格

电声参数

频率范围 (-3 dB) ¹	50 Hz - 19 kHz
频率范围 (-10 dB) ¹	42 Hz - 21 kHz
标称阻抗:	4 欧姆
效率 ¹	84 dB
额定负载能力 ²	50 W
程序负载能力	100 W
系统类型	双向系统
声学过频频率	1.8 kHz
分频器	无源
声电转换器	1 x 5" 低音喇叭 (1" 音圈) 1" 球顶高音喇叭
外壳类型	低音反射
接口	带连接端子的连接终端
分配	引脚 +/- : 驱动器

机械参数

产品尺寸 (包括前盖) [高 x 宽 x 深]	316 x 184 x 225 mm
重量 (包括前盖)	5.3 kg
外壳	12 mm 中密度纤维板
外壳表面	黑色 PVC 薄膜
保护罩	聚酯织物、木质框架、磁性固定装置

¹ 房间内 (取决于安放情况和房间特点)

² 符合 EIA-426B 标准

HM5 尺寸

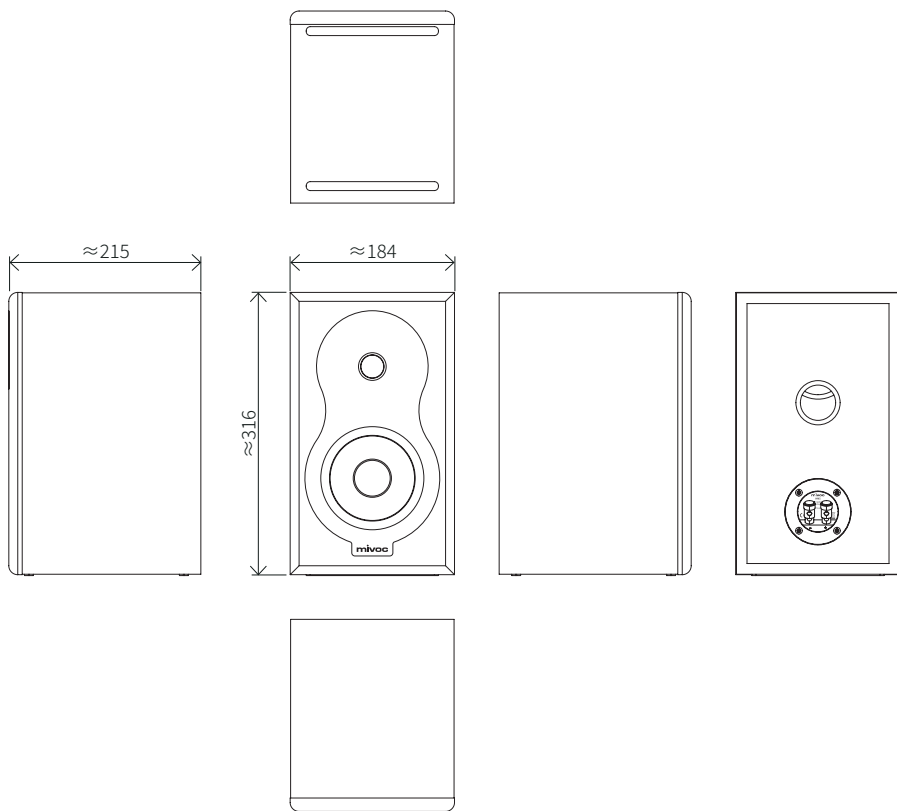


图 13.HM5 - 技术图纸。

DE

EN

ES

FR

IT

中文

制造商提示

保修

mivoc 为其产品提供 2 年保修。保修期从购买之日起算起。保修适用于出现的材料或生产缺陷。在保修期内，损坏的组件或产品将由 mivoc 自行决定免费修理或更换。

保修的转让

在保修期内，所提供的保修可以转让。转让保修时需要提供原始购买凭证的复印件。

提示

mivoc 不保证产品的不间断和无故障运行。

保修不适用于：

- 易损件和自然磨损。
- 因不当或者不按规定使用造成的损坏、缺陷或故障。
- 因暴露或环境条件造成的损坏、缺陷和功能故障。
- 未经授权尝试维修。

保修服务申请

保修服务申请可提交给 mivoc 或向其购买 mivoc 产品的经销商。

联系方式 mivoc

Neuenhofer Straße 42-44
42657 Solingen
德国
电话 +49 212 382 26-0
电子邮件 info@mivoc.com

申请保修服务需要提供相应购买凭证。此外，必须给予 mivoc 核查保修要求的机会（例如，寄送产品、由授权合作伙伴进行检查）。如果没有购买凭证，可能会拒绝提供保修服务。如果延长保修期，还必须提供产品注册证明。

重要提示

本保修不影响法定保修权。此外，本保修不影响与经销商签订的任何协议。

责任限制

mivoc 不对人身伤害或财产损失负责，也不对因不当、危险或不恰当地使用产品产生的索赔负责。

欧盟符合性声明

mivoc 设备符合欧盟准则的基本要求和相关规范。有关这些准则和协调标准的详细声明和清单，请访问网站 www.mivoc.com。所有产品版本均包括在内，前提是这些版本与原始技术规格一致，且随后未进行机械、电气或原始状态方面的变更。

正确废弃处理产品(电子废料)

(适用于欧盟和所有拥有垃圾分类收集系统的国家)。



mivoc 产品在使用寿命结束时不得与其他废弃物一起废弃处理，以免对环境或人类健康造成损害。

私人用户可以联系购买产品的经销商或地方当局，获得有关环保废弃处理的信息。商业用户如有任何有关废弃处理的问题，可联系其供应商或当地官方机构。

有关 WEEE 的声明

mivoc 产品使用高质量的材料和部件开发和制造，它们可回收和/或重复使用。

mivoc 作为扬声器行业的商标，已根据 WEEE 准则注册。

许可证和版权

mivoc 产品可能直接或间接包含其使用所必需或补充的软件。这些软件组件可能是 mivoc 自己开发的，也可能是获得许可证的开源产品和解决方案，或者是上述产品和解决方案的组合。对于开源许可证，mivoc 将根据要求提供源代码副本和依据许可条件的相应许可证的全文。受版权保护的专有和许可软件解决方案及软件组件不包括在内。

DE

EN

ES

FR

IT

中文



总部

Neuenhofer Straße 42-44
42657 Solingen, 德国

+49 212 382 26-0
info@mivoc.com

www.mivoc.com



德国设计
2024/01 版

mivoc 保留所有权利。技术数据和产品功能特性可能会发生改变。

禁止复印、翻译或以其他方式复制或部分或整本用户手册。

© 2024 mivoc 是注册商标