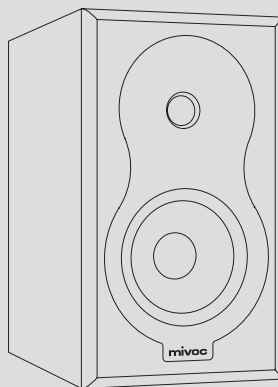


HM5

ENCEINTE



MODE D'EMPLOI

DE

EN

ES

FR

IT

中文

SON – EXPÉRIENCE – BONHEUR

Écouter ses chansons ou ses films préférés, c' est agréable. Les ressentir, c' est autre chose. Le son a un pouvoir incroyablement envoûtant ! – Il est partout autour de toi, et te plonge directement dans l' action ! – Il te fait ressentir toute son énergie ! – Il te rend heureux, tout simplement !

BOOM !

QUAND LE SON DEVIENT UNE EXPÉRIENCE !

Grâce à Mivoc, notre passion pour le bon son prend vie à la maison. Nous avons uni notre savoir-faire, notre expérience et notre expertise dans le développement de systèmes d' enceintes professionnelles de plusieurs décennies pour t' offrir le plaisir de l' écoute, comme nous l' aimons.

Nous sommes heureux que tu partages notre passion pour le son et que tu aies choisi ce produit mivoc. Pour que tu profites pleinement de ton produit mivoc, nous avons résumé pour toi tout ce qui est important dans ce mode d' emploi. Nous te souhaitons beaucoup de plaisir et de nombreuses heures d' écoute.

Si tu as des questions ou si tu souhaites découvrir d' autres produits mivoc, le site web www.mivoc.com propose des contenus informatifs. Tu peux également nous joindre à l' adresse info@mivoc.com

© **mivoc*** 2024. Tous droits réservés.

Le contenu de ce document peut être modifié sans préavis afin d' améliorer la fiabilité, la fonction, le design ou pour toute autre raison.

DE

EN

ES

FR

IT

中文

CONTENU

REMARQUES ET INFORMATIONS	5
Utilisation	5
Symboles graphiques	5
Consignes de sécurité	6
CONTENU DE L' EMBALLAGE	8
Vérifier l' emballage	8
Déballer et vérifier le contenu	8
MIVOC HM5	9
Composants de la HM5	9
Terminal de raccordement de la HM5	10
INSTALLATION DE LA MIVOC HM5	11
Cache avant	11
Préparation des câbles de l' enceinte	13
Branchement à un amplificateur	14
L' amplificateur qui convient	16
INSTALLATION DE LA MIVOC HM5	17
Distance par rapport à la position d' écoute	17
Hauteur d' installation	18
Distance par rapport aux surfaces	19
DONNÉES TECHNIQUES	20
Spécifications de la HM5	20
Dimensions de la HM5	21
INFORMATIONS DU FABRICANT	22

REMARQUES ET INFORMATIONS

UTILISATION

Ce produit est une enceinte passive destinée à être utilisée dans le cadre privé, en intérieur et dans un environnement sec. L'enceinte doit être connectée à un amplificateur de puissance externe approprié à l'aide de câbles adaptés. N'utilise ton enceinte mivoc que de la manière décrite dans ce mode d'emploi, afin de garantir un fonctionnement optimal et sûr. Une utilisation non conforme ou différente de celle décrite dans ce mode d'emploi peut entraîner des blessures et des dommages matériels.

SYMBOLES GRAPHIQUES

Le produit comporte des symboles graphiques. Ils représentent des instructions de manipulation qui doivent être respectées et la conformité aux directives applicables.



Le symbole CE indique la conformité aux directives européennes applicables en matière de sécurité, de santé et de protection de l'environnement.



Symbole indiquant la conformité avec la directive 2002/96/CE et la directive 2003/108/CE du Parlement européen sur les déchets d'équipements électriques et électroniques (DEEE).

Dans ce mode d'emploi, tu trouveras différents symboles graphiques. Ces symboles t'indiquent des informations importantes et des conseils utiles.



Ce symbole te signale qu'il y a des instructions d'utilisation et d'entretien importantes dont tu dois tenir compte.



Ce symbole indique que le passage de texte en question contient des informations intéressantes et utiles sur ton produit.



Ce symbole indique des conseils pratiques et des idées pour bien utiliser ton produit.

DE

EN

ES

FR

IT

中文

CONSIGNES DE SÉCURITÉ

Respecte bien les consignes de sécurité suivantes. Ce faisant, tu peux utiliser ton produit en toute sécurité et profiter longtemps de tes sons favoris.

1. Lis attentivement le présent mode d'emploi et conserve-le de manière à pouvoir le consulter en cas de besoin.

2. **Les produits mivoc peuvent comporter des petites pièces détachables. Veille à ce qu'aucun enfant ne soit laissé sans surveillance à proximité des produits mivoc. Il existe un risque d'ingestion des petites pièces, pouvant entraîner des blessures ou un étouffement.**

3. **Ne laisse pas les enfants jouer avec le produit et l'emballage. Il existe un risque de blessure et d'étouffement.**

4. Utilise uniquement les accessoires recommandés par mivoc.

5. Veille à ce que les câbles et la mise en service soient corrects, tel que décrit dans le présent mode d'emploi.

6. Les produits mivoc contiennent des aimants de différentes puissances qui génèrent un champ magnétique autour du produit, pouvant avoir un effet négatif sur d'autres appareils (p. ex. ordinateurs) ou implants médicaux (p. ex. stimulateurs cardiaques). Ne pose pas de produits informatiques sur ton produit mivoc ou à proximité immédiate de ce dernier ; demande au préalable conseil à ton médecin si tu portes des implants médicaux.

7. **Une écoute à volume élevé peut entraîner des lésions auditives et des troubles psychologiques. Pense aussi à tes colocataires et à tes animaux domestiques.**

8. Ne touche pas aux composants techniques ou à l'intérieur de ton produit mivoc (membrane, ouverture bass-reflex, contacts de connexion, ouvertures d'aération, etc.) Cela pourrait endommager des pièces et te blesser.

9. Veille à éteindre ton produit mivoc (si possible) ainsi que les autres appareils connectés (amplificateurs, lecteurs, etc.) et à les déconnecter du réseau électrique avant de procéder à tout branchement. Tu réduiras ainsi le risque d'électrocution ou d'autres dommages et blessures.

10. Ne place ce produit que sur une surface solide et veille à ce qu'il ne puisse pas tomber ou se renverser.

11. Veille à ce qu'il n'y ait aucun risque de trébuchement, par exemple à cause des câbles des enceintes, d'alimentation ou de modulation.

-
12. Veille à ce que ton produit mivoc soit installé à au moins 50 cm de toute source de chaleur (chauffage, amplificateur, cheminée, bougies, etc.). Une courte distance par rapport aux sources de chaleur peut entraîner des dysfonctionnements, des dommages ou un incendie.
-
13. Veille à ce que ton produit mivoc ne soit pas exposé directement aux rayons du soleil. L' exposition directe au soleil peut entraîner une forte absorption de chaleur. Cela peut entraîner des dysfonctionnements, des dommages ou un incendie.
-
14. Ne pose pas de récipients contenant des liquides sur ton produit mivoc ou à proximité immédiate de ce dernier.
-
15. Vérifie régulièrement que ton produit mivoc ne présente pas de dommages extérieurs et que les branchements sont corrects.
-
16. N' utilise pas de détergents pour nettoyer ton produit mivoc. Un chiffon à poussière ou un chiffon légèrement humidifié suffit. Veille à ce qu' aucun liquide ne pénètre à l' intérieur de ton produit mivoc ou n' atteigne les borniers. Mets ton produit mivoc (si possible) hors tension, ainsi que les autres appareils connectés (amplificateurs, lecteurs, etc.) et débranche-les du réseau électrique avant de procéder au nettoyage.
-
17. Ne retire aucun composant de la caisse de ton produit. Il n' y a aucune pièce à l' intérieur que tu puisses entretenir toi-même.



Veille à ce que la restitution du signal par les enceintes ne soit pas perturbée dans toutes les situations. Il ne doit pas y avoir de distorsion, de bruits inhabituels ou de coloration sonore indésirable. Il ne doit pas y avoir d' odeur de brûlé ni de fumée. N' utilise pas ton enceinte dans les conditions précitées, car elle pourrait être endommagée (risque de blessure, d' atteinte à la santé, d' incendie, de détérioration des enceintes ou des appareils connectés, etc.). Dans de tels cas, contacte immédiatement ton revendeur mivoc ou le centre d' assistance.



Des volumes d' écoute élevés ou des pics/crêtes soudains peuvent entraîner des lésions auditives et d' autres problèmes de santé. Avant chaque utilisation, assure-toi d' abord que le volume est au minimum, afin de pouvoir ensuite le régler à ton niveau d' écoute préféré.

DE

EN

ES

FR

IT

中文

CONTENU DE L' EMBALLAGE

Ton produit mivoc est livré comme suit :

- 1 produit mivoc
- 1 mode d' emploi
- 1 carte QC PASS
- 1 carte de garantie

VÉRIFIER L' EMBALLAGE

Commence par vérifier l' emballage de ton produit avant de le déballer. Si l' emballage a été endommagé pendant le transport, retire le produit de son emballage (comme décrit ci-dessous) et vérifie qu' il n' y a pas de dommages visibles avant de l' utiliser. Informe immédiatement la société d' expédition et contacte ton revendeur mivoc ou le centre d' assistance pour connaître la procédure à suivre. Documente soigneusement tout dommage. Conserve le carton d' expédition comme preuve pour une éventuelle réclamation, que toi seul peux demander.

Nous te recommandons généralement de conserver tout le matériel d' emballage et son contenu pour un éventuel transport ultérieur.

DÉBALLER ET VÉRIFIER LE CONTENU

Ouvre délicatement l' emballage. Veille à ne pas endommager le contenu avec des objets pointus ou tranchants (ciseaux, couteau). Retire le matériel de rembourrage et de protection situé sur le dessus et soulève le produit de l' emballage. N' exerce pas de pression sur les composants techniques extérieurs (par ex. membrane, terminal de raccordement, etc.). Vérifie que le contenu de l' emballage est complet et qu' il n' est pas endommagé. Si tu constates des dommages, contacte immédiatement ton revendeur mivoc ou le centre d' assistance avant d' utiliser le produit pour connaître la procédure à suivre.



Ouvre l' emballage sur le sol. Tu éviteras ainsi que ton produit mivoc ne tombe en le soulevant.



Après avoir débarrassé ton enceinte (ou après un transport), laisse-la s' acclimater avant de l' utiliser. Tu peux d' ores et déjà installer et connecter ton enceinte en suivant les instructions, mais attends encore un peu avant de profiter pour la première fois du son de ton nouveau système.

MIVOC HM5

La mivoc HM5 est une enceinte hi-fi passive compacte Bass-reflex à 2 voies. Elle est équipée d'un haut-parleur de graves/medium de 5 pouces et d'un tweeter d'1 pouce. La HM5 se caractérise par une gamme de fréquences de 42 Hz à 21 kHz et un rendement de 84 dB. Un amplificateur externe adapté (amplificateur compact hi-fi, récepteur AV ou amplificateur audio (stéréo) multicanal) est nécessaire.

COMPOSANTS DE LA HM5

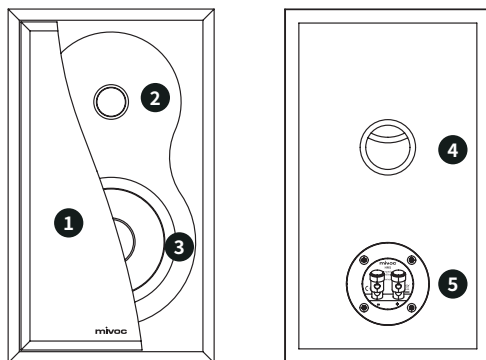


Figure 1. HM5 - Vue avant et arrière.

- 1 Cache avant : Cache amovible avec fixation magnétique
- 2 Tweeter d'1 pouce
- 3 Haut-parleur de graves/medium de 5 pouces
- 4 Ouverture bass-reflex
- 5 Terminal de raccordement

DE

EN

ES

FR

IT

中文

TERMINAL DE RACCORDEMENT DE LA HM5

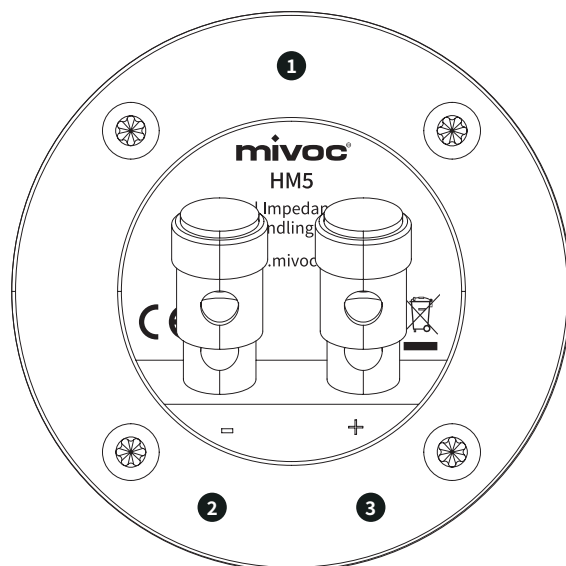


Figure 2. HM5 – Terminal de raccordement.

- 1 Bornier de raccordement avec indication de la capacité de charge et de l'impédance
- 2 Bornier d'enceinte – Pôle négatif
- 3 Bornier d'enceinte – Pôle positif



Les borniers d'enceinte sont prévus pour des câbles d'une section maximale de 2,5 mm² ou des fiches d'un diamètre maximal de 4 mm.

INSTALLATION DE LA MIVOC HM5

CACHE AVANT

Le cache avant de la HM5 peut être retiré et remis en place sans outils. La fixation se fait par des aimants intégrés dans la caisse et le cache.

Pour retirer le cache avant, procède comme suit :

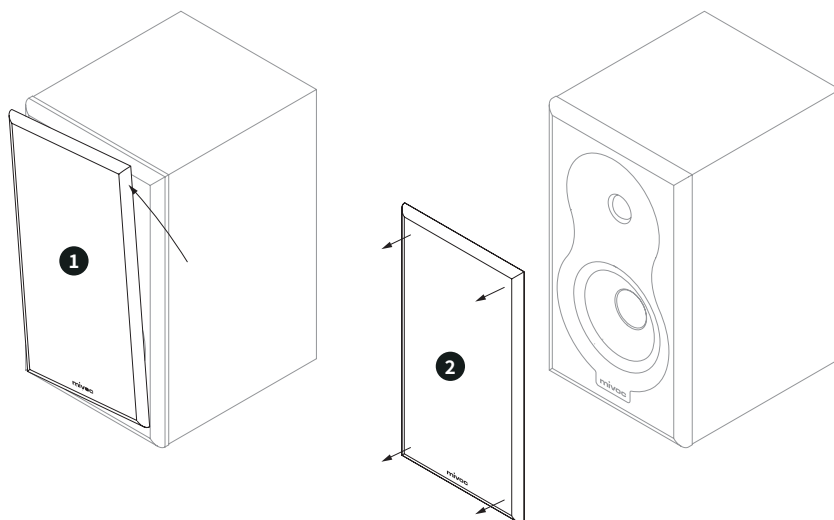


Figure 3. HM5 – Retirer le cache avant.

- 1 Veille d'abord à ce que ton enceinte soit bien stable. Saisis le cache avant par les côtés, et fais tourner la partie supérieure du cache latéralement, dans le sens inverse des aiguilles d'une montre jusqu'à ce que trois des coins commencent à se détacher.
- 2 Une fois les trois premiers points de connexion détachés, éloigne le cache de l'enceinte en le tirant uniformément.

DE

EN

ES

FR

IT

中文

Pour fixer le cache avant, tu peux suivre la procédure décrite ci-dessous :

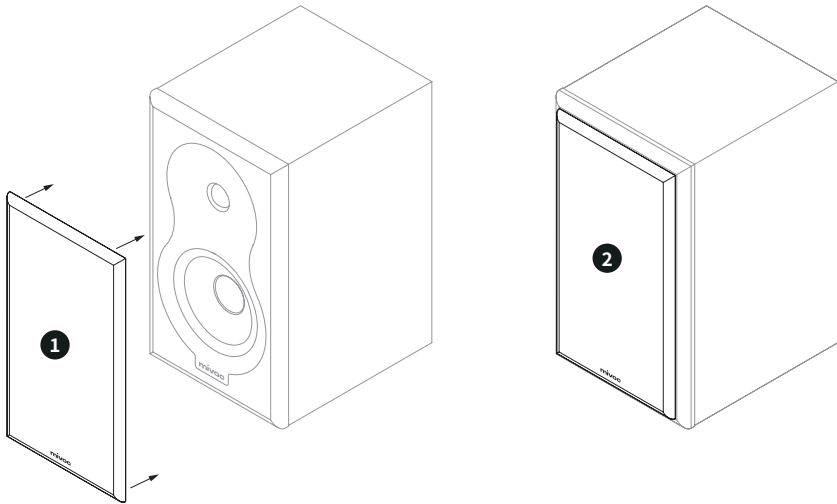


Figure 4. HM5 - Mise en place du cache avant.

- 1 Veille à ce que l'enceinte soit bien stable. Tiens le cache avant par les côtés gauche et droit. Approche de manière régulière et lente le cache avant de l'enceinte. Veille à ce que les coins du cache soient alignés avec les coins de la façade de l'enceinte.
- 2 Si tu approches suffisamment le cache avant de l'enceinte, tu sentiras que la force d'attraction des aimants augmente et finit par maintenir le cache dans la bonne position.

PRÉPARATION DES CÂBLES DE L' ENCEINTE

Avant de connecter ton enceinte à ton amplificateur, tu dois préparer les câbles d' enceinte.

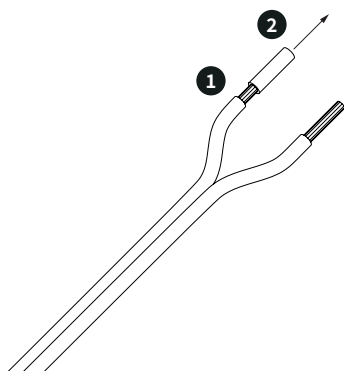


Figure 5a. Dénuder le câble.

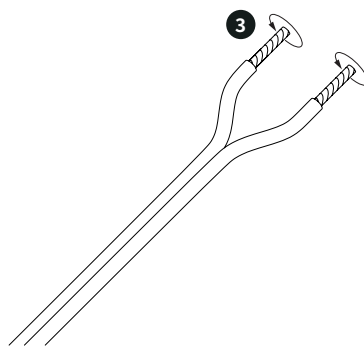


Figure 5b. Torsader les extrémités du câble.

1 2

Retire un morceau de l' isolant aux extrémités du câble d' enceinte en fonction de la profondeur des borniers ou de la taille de la fiche.

3

Torsade les brins (torons) de sorte qu' aucun d' entre eux ne dépasse et que l' extrémité du câble soit uniforme.



Nous te conseillons vivement d' utiliser une pince à dénuder. Elle te permettra de dénuder tes câbles sans endommager les brins. Respecte les instructions de la pince à dénuder.



Si tu utilises des fiches, consulte les instructions qui les accompagnent, afin de brancher correctement le câble d' enceinte aux fiches.

DE

EN

ES

FR

IT

中文

BRANCHEMENT À UN AMPLIFICATEUR

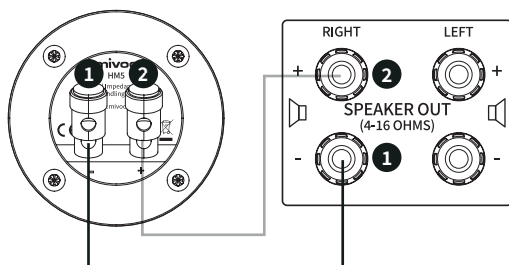


Figure 6. HM5 – Branchement à un amplificateur.

Relie ton enceinte HM5 à ton amplificateur à l'aide d'un câble adapté. **1** Relie le bornier négatif (-) de la HM5 au bornier négatif (-) d'une des sorties de ton amplificateur (la figure 6 montre la sortie de droite à titre d'exemple). **2** Relie le bornier positif (+) de la HM5 au bornier positif (+) de la même sortie de ton amplificateur.

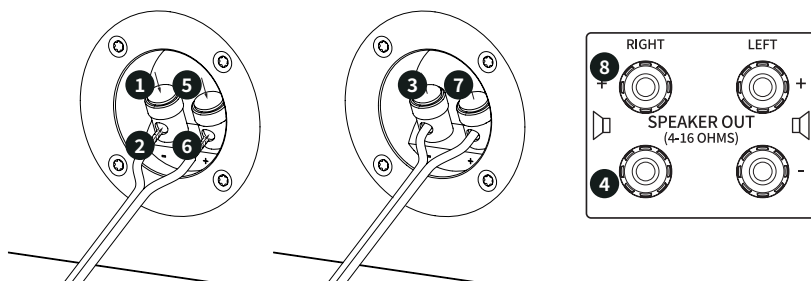


Figure 7. HM5 – Branchement du câble d'enceinte (sans fiche).

Description détaillée du branchement de l'enceinte HM5 à un amplificateur :

- 1** Appuie sur le bornier négatif de l'enceinte (-) sur le terminal de connexion de la HM5 jusqu'à ce que le passage du câble soit ouvert.
- 2** Introduis l'extrémité dénudée du câble d'enceinte dans l'orifice.
- 3** Tu peux maintenant relâcher le bornier de l'enceinte. L'extrémité dénudée du câble d'enceinte est ainsi retenue par le mécanisme de serrage.

- 4 Connecte ensuite l' autre extrémité dénudée du câble d' enceinte au bornier négatif (-) d' une des sorties de ton amplificateur. Pour ce faire, consulte le mode d' emploi de l' amplificateur pour savoir comment raccorder correctement le câble d' enceinte.
- 5 Ensuite, appuie sur le bornier d' enceinte positif (+) sur le terminal de connexion de la HM5 jusqu' à ce que le passage du câble soit ouvert.
- 6 Introduis l' extrémité dénudée du deuxième câble d' enceinte dans l' orifice .
- 7 Tu peux maintenant relâcher le bornier de l' enceinte. L' extrémité dénudée du câble d' enceinte est ainsi retenue par le mécanisme de serrage.
- 8 Connecte maintenant l' autre extrémité dénudée du câble d' enceinte au bornier positif (+) de la même sortie de ton amplificateur. Pour ce faire, consulte le mode d' emploi de l' amplificateur pour savoir comment raccorder correctement le câble d' enceinte.

Connecte ta deuxième enceinte HM5 de la même manière à un autre canal de ton amplificateur.

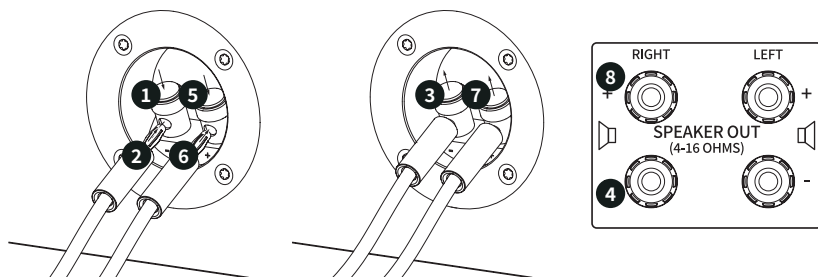


Figure 8. HM5 – Raccordement du câble d' enceinte (avec fiche).

Si tu utilises des fiches pour enceintes (voir figure 8), suis les étapes décrites précédemment (1 à 8) pour raccorder tes enceintes à ton amplificateur.

DE

EN

ES

FR

IT

中文

L'AMPLIFICATEUR QUI CONVIENT

Veille à alimenter tes enceintes HM5 avec un amplificateur adapté. L'amplificateur que tu utilises doit être conçu pour le raccordement d'enceintes d'une impédance de 4 ohms. Ton amplificateur doit aussi être capable de fournir une puissance continue d'au moins 50 W.

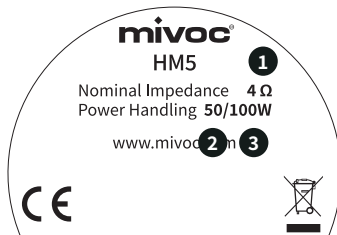


Figure 9. HM5 – Données techniques du terminal de raccordement.

- ❶ Impédance nominale de l'enceinte HM5.
- ❷ Capacité de charge continue.
- ❸ Capacité de charge en crête.



Amplificateur trop faible : Si tu souhaites obtenir un volume plus élevé mais que ton amplificateur ne peut pas fournir suffisamment de puissance, il se produit des saturations (clipping/écrêtage). Cela peut surtout endommager les tweeters de tes enceintes.



Amplificateur trop puissant : Si ton amplificateur fournit plus de puissance que tes enceintes ne sont capables d'en gérer, cela provoque des distorsions et des déviations extrêmes des enceintes. Cela peut surtout endommager les haut-parleurs de graves/medium.



Impédance : Si ton amplificateur n'est pas conçu pour l'impédance de tes enceintes (l'impédance des enceintes est inférieure à l'impédance minimale indiquée par l'amplificateur), un flux de courant trop important peut endommager l'enceinte et l'amplificateur.



En cas de distorsion ou de saturation du son, c'est que ton amplificateur ou tes HM5 sont trop sollicités. Réduis immédiatement le volume pour éviter d'endommager ton amplificateur et/ou tes enceintes HM5. De plus, une écoute à fort volume peut endommager l'audition ou entraîner d'autres problèmes de santé.

INSTALLATION DE LA MIVOC HM5

Dans la section suivante, tu trouveras des instructions sur le placement de tes enceintes HM5 pour une expérience d'écoute optimale.

DISTANCE PAR RAPPORT À LA POSITION D'ÉCOUTE

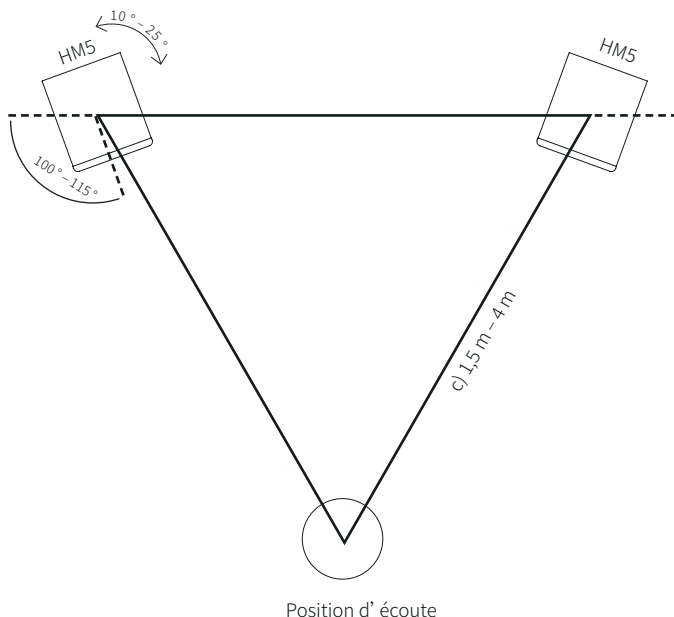


Figure 10. HM5 - Installation - Triangle stéréo.

Selon la taille de la pièce et la position d'écoute, place tes enceintes à une distance comprise entre 1,5 et 4 m. Tes deux enceintes et ta position d'écoute idéale doivent former un triangle équilatéral (triangle stéréo). Oriente les enceintes vers l'intérieur, entre 10° et 25° par rapport à l'axe de référence, de sorte que les tweeters et les médiums/grave pointent vers la position d'écoute.

DE

EN

ES

FR

IT

中文

HAUTEUR D'INSTALLATION

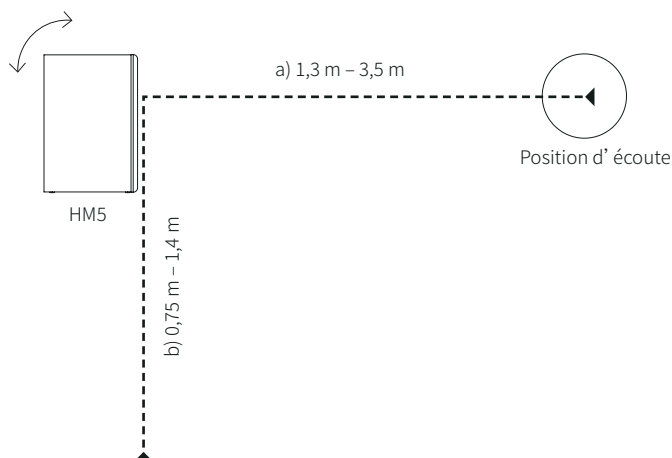


Figure 11. HM5 - Hauteur d'installation.

Pour obtenir la meilleure expérience d'écoute possible avec une spatialisation équilibrée et précise, les tweeters doivent se trouver à peu près à hauteur d'oreilles de l'auditeur. Si tu ne peux pas placer les enceintes à la hauteur idéale, tu peux aussi les incliner légèrement. Dans ce cas, l'angle d'inclinaison ne doit pas dépasser 10°.



Place uniquement tes enceintes sur des surfaces solides, antidérapantes et stables (étagère, support dédié, meuble TV, etc.). Si tu souhaites incliner tes enceintes, veille à n'utiliser que des supports ou des pieds prévus à cet effet. Les chutes d'enceintes peuvent provoquer des blessures graves et des dommages.



La pièce dans laquelle tu utilises tes enceintes a une grande influence sur l'expérience sonore. Tu peux varier les distances, la hauteur d'installation et les angles d'orientation dans les plages indiquées afin de trouver la meilleure position d'installation pour toi et ta pièce.

DISTANCE PAR RAPPORT AUX SURFACES

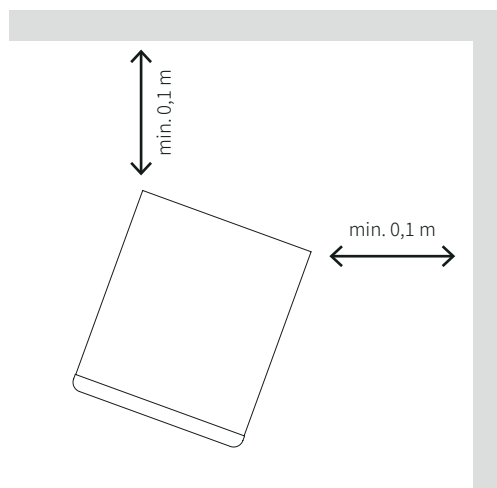


Figure 12. HM5 – Distance par rapport aux surfaces.

Lorsque tu installes tes enceintes HM5, veille à ce que la distance entre les murs arrière et adjacents soit supérieure à 10 cm. Tu t'assureras ainsi que tes HM5 fonctionnent correctement.



Pour obtenir le meilleur son, place les enceintes à une distance de 0,5 m ou plus des murs adjacents ou de tout objet de grande surface, tel qu'une armoire. Cela permet de minimiser l'accentuation excessive des basses et d'améliorer la qualité du son dans ta pièce.

DE

EN

ES

FR

IT

中文

DONNÉES TECHNIQUES

SPÉCIFICATIONS DE LA HM5

DONNÉES ÉLECTRO-ACOUSTIQUES

Réponse en fréquences (-3 dB) ¹	50 Hz – 19 kHz
Réponse en fréquences (-10 dB) ¹	42 Hz – 21 kHz
Impédance nominale :	4 ohms
Rendement ¹	84 dB
Capacité de charge nominale ²	50 W
Capacité de charge en crête	100 W
Type de système	2 voies
Fréquence de coupure	1,8 kHz
Filtre	Passif
Transducteur	1 x woofer 5" (bobine mobile 1") Tweeter à dôme 1"
Type de charge	Bass-reflex
Connexions	Terminal avec borniers de raccordement
Affectation	Bornier +/- : Driver

DONNÉES MÉCANIQUES

Dimensions du produit (couvercle inclus) [H x L x P]	316 x 184 x 225 mm
Poids (cache compris)	5,3 kg
Caisse	12 mm MDF
Surface de la caisse	Film PVC noir
Protection	Tissu polyester, cadre en bois, fixation magnétique

¹ dans la pièce (en fonction de l'installation et des caractéristiques de la pièce)

² conformément à la norme EIA-426B

DIMENSIONS DE LA HM5

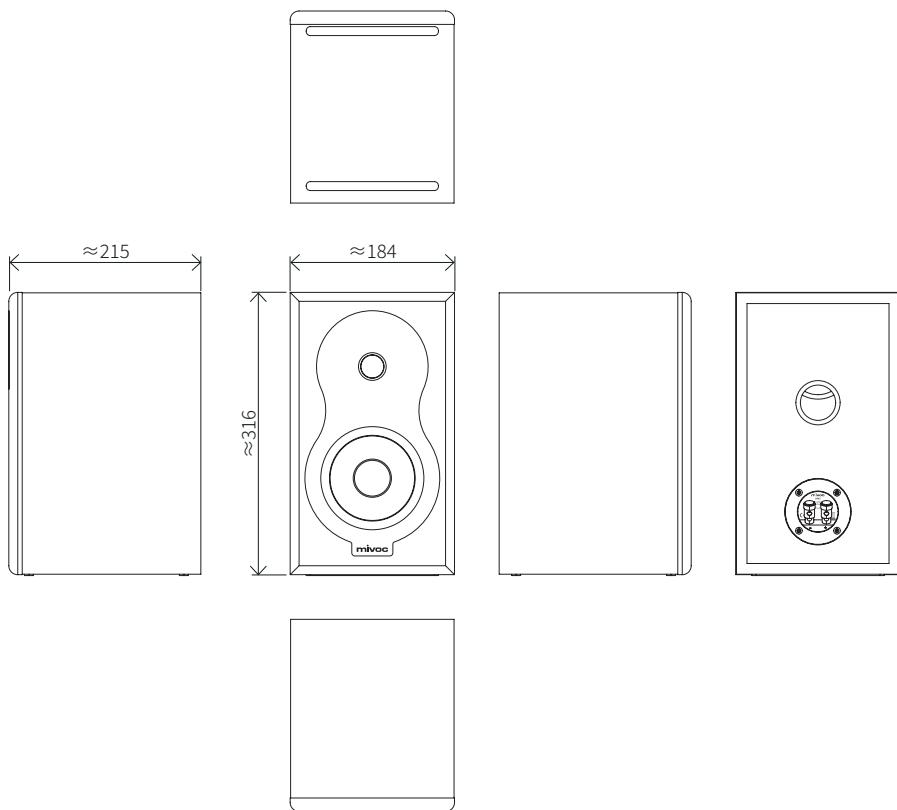


Figure 13. HM5 – dessins techniques.

DE

EN

ES

FR

IT

中文

INFORMATIONS DU FABRICANT

GARANTIE

mivoc accorde une garantie de 2 ans sur les produits mivoc. La période de garantie débute à la date d'achat. La garantie s'applique aux défauts de matériel ou de production qui surviennent. Les composants ou produits défectueux seront réparés ou remplacés gratuitement par mivoc pendant la période de garantie, à sa discrétion.

TRANSFERT DE GARANTIE

La garantie accordée est transférable pendant sa période de validité. En cas de transfert de garantie, une copie de la preuve d'achat originale est requise.

REMARQUE

mivoc ne garantit pas le fonctionnement ininterrompu et sans faille de ses produits.

La garantie ne s'applique pas aux :

- pièces d'usure et à l'usure naturelle.
- dommages, défauts ou pannes causés par une utilisation inappropriée ou non conforme à l'usage prévu.
- dommages, défauts et dysfonctionnements causés par des actes violents ou les conditions environnementales.
- tentatives de réparation non autorisées.

DEMANDE DE GARANTIE

La demande de garantie peut être faite auprès de mivoc ou du revendeur auprès duquel les produits mivoc ont été achetés.

Nous contacter

Neuenhofer Straße 42-44

42657 Solingen

Allemagne

Téléphone +49 212 382 26-0

E-mail info@mivoc.com

Pour pouvoir bénéficier des prestations de garantie, une preuve d'achat du produit est requise. De plus, mivoc doit avoir la possibilité de vérifier le droit à la garantie (par ex. envoi des produits, vérification auprès d'un partenaire agréé). Sans preuve d'achat, la prestation de garantie peut être refusée. En cas de prolongation de la période de garantie, une preuve d'enregistrement du produit doit également être fournie.

REMARQUE IMPORTANTE

Les droits de garantie légaux ne sont pas affectés par cette garantie. Aussi, cette garantie n'a aucune influence sur les éventuels accords conclus avec un distributeur.

LIMITATION DE RESPONSABILITÉ

mivoc n'est pas responsable des dommages corporels ou matériels, ni des réclamations résultant d'une utilisation inappropriée, dangereuse ou incorrecte des produits.

DÉCLARATION DE CONFORMITÉ EUROPÉENNE

Les appareils mivoc sont conformes aux exigences essentielles et autres spécifications pertinentes des directives de l'Union européenne. La déclaration détaillée ainsi que la liste de ces directives et normes harmonisées sont disponibles sur le site www.mivoc.com. Sont incluses toutes les variantes du produit, pour autant qu'elles correspondent à la version technique d'origine et qu'elles n'aient pas été modifiées ultérieurement sur le plan mécanique ou électrique ou dans leur état d'origine.

ÉLIMINATION CORRECTE DES PRODUITS (DÉCHETS ÉLECTRONIQUES)

(Applicable dans l'Union européenne et dans tous les pays disposant de systèmes de collecte sélective des déchets).



Les produits mivoc en fin de vie ne doivent pas être éliminés avec d'autres déchets, afin d'éviter d'éventuels dommages pour l'environnement ou à la santé humaine.

Les particuliers peuvent s'adresser soit au distributeur auprès duquel ils ont acheté les produits, soit aux autorités locales pour obtenir des informations sur la manière de les éliminer de manière écologique. Les utilisateurs professionnels peuvent contacter leur fournisseur ou une autorité locale officielle pour toute question relative à l'élimination.

DIRECTIVE DEEE

les produits mivoc sont conçus et fabriqués avec des matériaux et des composants de haute qualité qui doivent être recyclables et/ou réutilisables.

mivoc, en tant que marque d'enceintes, est enregistré conformément à la directive DEEE.

LICENCES ET DROITS D'AUTEUR

Les produits mivoc peuvent contenir, directement ou indirectement, des logiciels nécessaires ou complémentaires à leur utilisation. Ces composants logiciels peuvent être des développements propres à mivoc ou des produits et solutions sous licence ou open source, ou encore une combinaison des éléments précités. Dans le cas de licences open source, mivoc fournira sur demande une copie du code source et le texte intégral de la licence correspondante, conformément aux conditions de la licence. Les solutions logicielles et les composants logiciels propres et sous licence en sont exclus et protégés par les droits d'auteur.

DE

EN

ES

FR

IT

中文



SIÈGE SOCIAL

Neuenhofer Straße 42-44
42657 Solingen, Allemagne

+49 212 382 26-0
info@mivoc.com

www.mivoc.com



Designed in Germany
Version 2024/01

mivoc tous droits réservés. Les caractéristiques techniques et les propriétés fonctionnelles des produits peuvent être modifiées.

La photocopie, la traduction et toute autre forme de reproduction, de tout ou partie, du mode d'emploi sont interdites.

© 2024 mivoc est une marque déposée