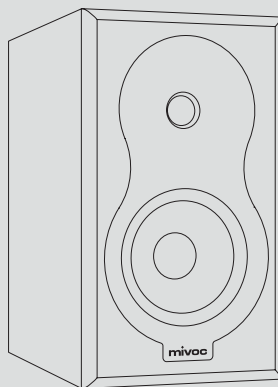


# HM5

ALTOPARLANTI



## ISTRUZIONI PER L'USO

DE

EN

ES

FR

IT

中文



## SUONO - ESPERIENZA - FELICITÀ

Quando non solo ascolti la tua canzone o il tuo film preferito ma li senti anche risuonare dentro di te, vivi un'esperienza davvero speciale. La musica o il film ti avvolge come un incantesimo! Ti circonda e ti coinvolge completamente! Riesci ad avvertire tutta l'energia che ha dentro di sé! E poi... provi una sensazione di assoluta felicità!

# BOOM!

## QUANDO IL SUONO DIVENTA ESPERIENZA!

Con Mivoc lasciamo libero corso alla nostra passione per il suono tra le mura di casa. Il know-how di decenni di esperienza e la nostra competenza nello sviluppo di sistemi di altoparlanti professionali si uniscono per creare il piacere assoluto dell'ascolto, un piacere che vogliamo condividere con te.

Siamo lieti di avere in comune con te l'amore per il suono e che tu abbia scelto questo prodotto mivoc. Per consentirti di trarre la massima soddisfazione dal tuo nuovo prodotto mivoc abbiamo riassunto in queste istruzioni per l'uso tutto ciò che è importante sapere. Ti auguriamo buon divertimento e tante ore di ottimo ascolto.

Se hai domande o desideri scoprire altri prodotti mivoc, il sito web mivoc all'indirizzo [www.mivoc.com](http://www.mivoc.com) ti fornirà vari contenuti informativi. Puoi contattarci anche all'indirizzo [info@mivoc.com](mailto:info@mivoc.com).

© mivoc\* 2024. Tutti i diritti riservati.

I contenuti di questo documento possono essere modificati senza preavviso per migliorarne l'affidabilità, la funzionalità, il design o per altri motivi.

DE

EN

ES

FR

IT

中文

# INDICE

<b>NOTE E INFORMAZIONI</b>	<b>5</b>
Utilizzo	5
Simboli grafici	5
Avvertenze di sicurezza	6
<b>CONTENUTO DELLA CONFEZIONE</b>	<b>8</b>
Controllo dell'imballaggio	8
Apertura della confezione e controllo del contenuto	8
<b>MIVOC HM5</b>	<b>9</b>
Componenti HM5	9
Terminale di collegamento HM5	10
<b>INSTALLAZIONE MIVOC HM5</b>	<b>11</b>
Frontalino	11
Preparazione dei cavi degli altoparlanti	13
Collegamento a un amplificatore	14
L'amplificatore giusto	16
<b>POSIZIONAMENTO MIVOC HM5</b>	<b>17</b>
Distanza dalla posizione di ascolto	17
Altezza di posizionamento	18
Distanza dalle superfici vicine	19
<b>DATI TECNICI</b>	<b>20</b>
Specifiche HM5	20
Dimensioni HM5	21
<b>INFORMAZIONI DEL PRODUTTORE</b>	<b>22</b>

# NOTE E INFORMAZIONI

## UTILIZZO

Questo prodotto è un diffusore passivo destinato all'uso in aree interne asciutte di abitazioni private. I diffusori devono essere collegati a un amplificatore di potenza esterno adatto, utilizzando cavi adeguati. Per garantire un funzionamento ottimale e sicuro, utilizza i diffusori mivoc solo come descritto nelle presenti istruzioni. L'uso per scopi diversi da quelli previsti o da quelli descritti in queste istruzioni può provocare lesioni personali o danni materiali.

## SIMBOLI GRAFICI

Sul prodotto sono presenti dei simboli grafici. Questi simboli rappresentano le istruzioni per l'uso da rispettare e la conformità alle direttive pertinenti.



Il marchio CE indica la conformità alle direttive UE in materia di sicurezza, salute e protezione ambientale.



Simbolo di conformità alla Direttiva 2002/96/CE e alla Direttiva 2003/108/CE del Parlamento Europeo sui rifiuti di apparecchiature elettriche ed elettroniche (RAEE).

In queste istruzioni sono presenti diversi simboli grafici. Questi simboli indicano informazioni importanti e suggerimenti utili.



Questo simbolo indica la presenza di importanti istruzioni per l'uso e la manutenzione che devi rispettare.



Questo simbolo indica che il paragrafo di testo in questione contiene informazioni interessanti e utili sul prodotto.



Questo simbolo fornisce consigli pratici e idee per una corretta gestione del prodotto.

DE

EN

ES

FR

IT

中文

# AVVERTENZE DI SICUREZZA

Atteniti alle seguenti avvertenze di sicurezza. Così facendo utilizzerai il prodotto in modo sicuro e ascolterai la musica per molto tempo.

1. Leggi attentamente le presenti istruzioni per l'uso e conservale in un luogo sicuro per poterle consultare in caso di necessità.

---

2. **I prodotti mivoc possono presentare piccole parti staccabili. Assicurati che i bambini non si avvicinino ai prodotti mivoc senza supervisione. Vi è il rischio che le piccole parti vengano ingerite e causino lesioni o soffocamento.**

---

3. **Non permettere ai bambini di giocare con il prodotto e la confezione. Vi è il rischio di lesioni e di soffocamento.**

---

4. Utilizza solo gli accessori raccomandati da mivoc.

---

5. Accertati che il cablaggio e la messa in funzione siano corretti in base alle presenti istruzioni.

---

6. I prodotti mivoc contengono magneti di diversa intensità che generano un campo magnetico intorno al prodotto. Ciò può avere un effetto negativo su altri dispositivi (ad esempio computer) o impianti medicali (ad esempio pacemaker). Non collocare prodotti informatici sul prodotto mivoc o nelle immediate vicinanze del prodotto mivoc; se hai degli impianti medicali consulta preventivamente il tuo medico.

---

7. **L'ascolto ad alto volume può provocare danni all'udito e disturbi psicologici. Pensa anche ai tuoi coinquilini e agli animali domestici.**

---

8. Non toccare i componenti tecnici o l'interno del prodotto mivoc (membrana, apertura bass reflex, contatti di collegamento, aperture di ventilazione, ecc.) Ciò potrebbe danneggiare i componenti e provocare lesioni.

---

9. Prima di effettuare qualsiasi cablaggio spegni il prodotto mivoc (se possibile) e gli altri dispositivi collegati (amplificatori, lettori, ecc.) e scollegali dall'alimentazione. Così facendo riduci il rischio di scosse elettriche o di altri danni e lesioni.

---

10. Posiziona il prodotto solo su una superficie solida e assicurati che non possa cadere o rovesciarsi.

---

11. Assicurati che non si creino pericoli di inciampo, ad es. a causa dei cavi degli altoparlanti o altri cavi di alimentazione e di segnale.

---

- 
12. Assicurati che il prodotto mivoc sia posizionato ad almeno 50 cm di distanza da fonti di calore (stufa, amplificatore, camino, candele, ecc.). Una distanza troppo breve da fonti di calore può causare malfunzionamenti, danni o incendi.
- 
13. Accertati che il prodotto mivoc non sia esposto alla luce diretta del sole. La luce solare diretta può provocare un elevato assorbimento di calore che a sua volta può causare malfunzionamenti, danni o incendi.
- 
14. Non collocare contenitori con liquidi sul prodotto mivoc o nelle sue immediate vicinanze.
- 
15. Controlla regolarmente che il prodotto mivoc non presenti danni esterni e che il cablaggio sia corretto.
- 
16. Non utilizzare detergenti per la pulizia. È sufficiente un panno per la polvere o un panno leggermente umido. Assicurati che nessun liquido penetri all'interno del prodotto mivoc o raggiunga le connessioni. Prima di iniziare la pulizia spegni il prodotto mivoc (se possibile) e gli altri dispositivi collegati (amplificatore, lettore, ecc.) e scollegali dall'alimentazione.
- 
17. Non rimuovere i componenti dell'alloggiamento dal prodotto. All'interno non vi sono componenti che puoi riparare autonomamente.



Accertati che la riproduzione del segnale attraverso i diffusori sia priva di interferenze in ogni situazione. Non devono essere presenti distorsioni indesiderate, rumori insoliti o colorazioni sonore indesiderate. Non deve esserci odore di bruciato o fumo. Non utilizzare i diffusori in tali condizioni poiché potrebbero verificarsi danni (rischio di lesioni, danni alla salute, incendio, danni al diffusore o ai dispositivi collegati, ecc.) In questi casi contatta immediatamente il rivenditore o il Servizio Assistenza mivoc.



Un volume elevato o emissioni sonore improvvise e forti possono causare danni all'udito e altri problemi di salute. Prima di ogni messa in funzione assicurati di impostare il volume al minimo; partendo da questo livello potrai impostare il volume di ascolto preferito.

DE

EN

ES

FR

IT

中文

# CONTENUTO DELLA CONFEZIONE

Il tuo prodotto mivoc sarà consegnato con la seguente dotazione:

- 1 prodotto mivoc
- 1 copia di Istruzioni per l'uso
- 1 scheda QC PASS
- 1 scheda di garanzia

## CONTROLLO DELL'IMBALLAGGIO

Controlla l'imballaggio del prodotto prima di aprirlo. Se l'imballaggio è stato danneggiato durante il trasporto, rimuovi il prodotto dall'imballaggio (come descritto di seguito) e prima di utilizzarlo controlla che non presenti danni visibili. Avvisa immediatamente lo spedizioniere e contatta il rivenditore o il Servizio Assistenza mivoc per ottenere aiuto e supporto. Documenta accuratamente qualsiasi danno. Conserva la scatola di spedizione come prova in caso di reclamo, che solo tu puoi presentare.

In genere si consiglia di conservare tutto il materiale di imballaggio e il contenuto per un eventuale trasporto successivo.

## APERTURA DELLA CONFEZIONE E CONTROLLO DEL CONTENUTO

Apri con attenzione la confezione. Assicurati di non danneggiare il contenuto con oggetti appuntiti o taglienti (forbici, coltelli) utilizzati per aprire la confezione. Rimuovi l'imbottitura e il materiale protettivo sulla parte superiore, poi estrai il prodotto dall'imballaggio. Non esercitare alcuna pressione sui componenti tecnici esterni (ad es. membrana, terminale di collegamento, ecc.). Controlla che il contenuto dell'imballaggio sia completo e non presenti danni. Se noti dei danni, prima di utilizzare il prodotto contatta immediatamente il rivenditore o il Centro Assistenza mivoc per chiarire le azioni successive.



Apri la confezione sul pavimento. In questo modo eviterai che il prodotto mivoc cada quando lo estrai.



Consenti ai diffusori di acclimatarsi dopo l'estrazione dall'imballaggio (o dopo il trasporto) e prima di utilizzarli. Puoi già configurare e collegare i diffusori seguendo le istruzioni, ma aspetta ancora un po' prima di goderti il suono del tuo nuovo sistema per la prima volta.



# MIVOC HM5

Il mivoc HM5 è un diffusore hi-fi passivo a 2 vie compatto con design bass reflex. È dotato di un woofer/midrange da 5 pollici e di un tweeter da 1 pollice. È caratterizzato da una gamma di frequenza compresa tra 42 Hz e 21 kHz e da un'efficienza di 84 dB. Per il funzionamento è necessario un amplificatore esterno adeguato (amplificatore compatto hi-fi, ricevitore AV o amplificatore audio multicanale (stereo)).

## COMPONENTI HM5

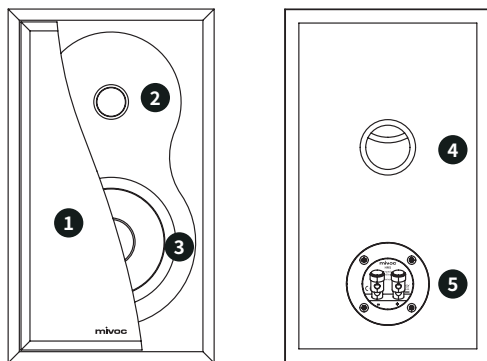


Figura 1. HM5 - Fronte e retro.

- 1 Frontalino: coperchio rimovibile con attacco magnetico
- 2 Tweeter da 1 pollice
- 3 Woofer/midrange da 5 pollici
- 4 Porta bass reflex
- 5 Terminale di collegamento

DE

EN

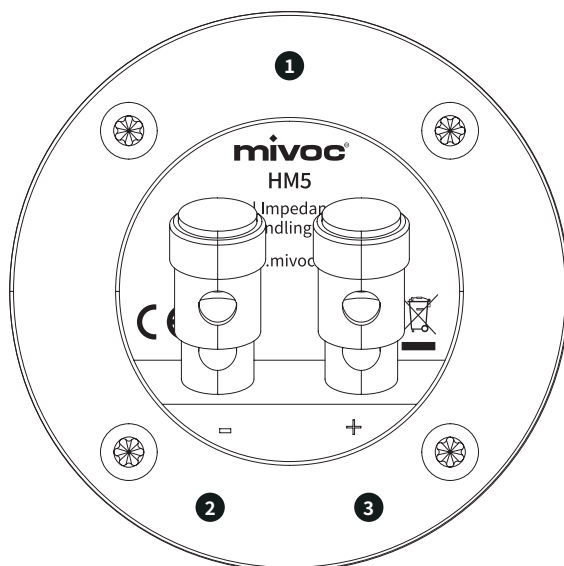
ES

FR

IT

中文

# TERMINALE DI COLLEGAMENTO HM5



**Figura 2.** HM5 - Terminale di collegamento.

- 1** Terminale di collegamento con informazioni sulla capacità di carico e sull'impedenza
- 2** Morsetto di collegamento del diffusore, polo negativo
- 3** Morsetto di collegamento del diffusore, polo positivo



I morsetti dei diffusori possono accogliere cavi con sezione fino a 2,5 mm<sup>2</sup> o spine di diametro fino a 4 mm.

# INSTALLAZIONE MIVOC HM5

## FRONTALINO

Il frontalino dell'HM5 può essere rimosso e sostituito senza attrezzi. Il fissaggio avviene tramite magneti integrati nell'alloggiamento e nel coperchio.

Per rimuovere il frontalino procedere come segue:

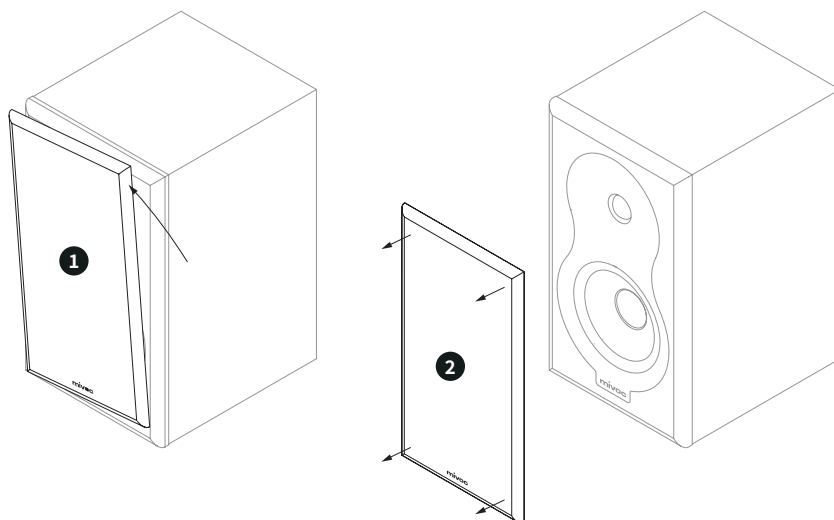


Figura 3. HM5 - Rimozione del frontalino.

- 1** Anzitutto accertati che il diffusore sia posizionato in modo sicuro e stabile. Afferra il frontalino lateralmente con le mani e ruota la parte superiore del frontalino in senso antiorario finché tre degli angoli iniziano a staccarsi.
- 2** Una volta che l' attacco magnetico non trattiene più i primi tre punti di connessione, allontana il frontalino dal diffusore tirandolo in modo uniforme verso di te.

DE

EN

ES

FR

IT

中文

Per applicare il frontalino puoi procedere come descritto di seguito:

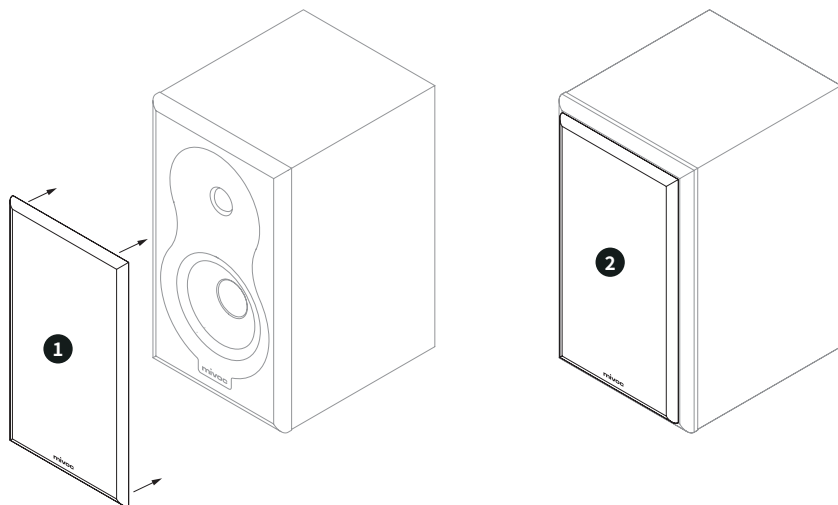


Figura 4. HM5 - Montaggio del frontalino.

- 1 Accertati che il diffusore sia posizionato in modo sicuro e stabile. Tieni il lato sinistro e il lato destro del frontalino. Avvicina il frontalino in modo uniforme e lento verso la parte anteriore del diffusore. Gli angoli del frontalino devono essere allineati con gli angoli della parte anteriore del diffusore.
- 2 Quando il frontalino si trova abbastanza vicino alla parte anteriore del diffusore noterai che l'attrazione dei magneti aumenta e il frontalino si trova infine nella posizione corretta sul davanti dell'alloggiamento.

# PREPARAZIONE DEI CAVI DEGLI ALTOPARLANTI

Prima di collegare i diffusori all'amplificatore è necessario preparare i cavi.

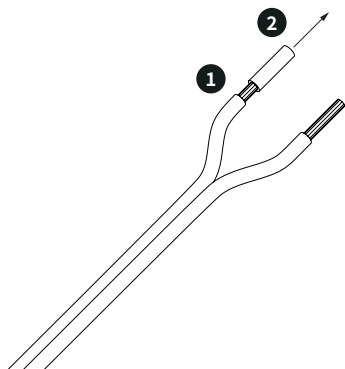


Figura 5a. Spellatura del cavo.

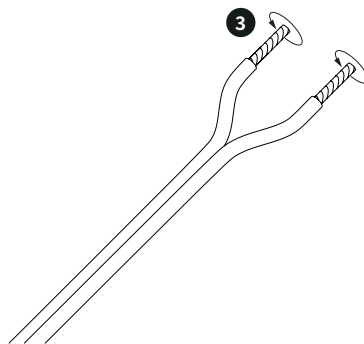


Figura 5b. Le estremità del cavo attorcigliate.

1 2

Rimuovi un pezzo di isolamento alle estremità del cavo del diffusore in base alla profondità dei morsetti di collegamento o alla profondità dell' alloggiamento del cavo nella spina del diffusore.

3

Attorciglia i conduttori di segnale (trefoli) in modo che nessun singolo filo sporga e che si crei un'estremità del cavo uniforme e stabile.



È meglio utilizzare una pinza spelafili, con la quale puoi spellare il cavo senza danneggiare i conduttori di segnale. Segui le istruzioni della pinza spelafili.



Se utilizzi spinotti di collegamento, segui le istruzioni fornite con gli spinotti per collegarli correttamente al cavo del diffusore.

DE

EN

ES

FR

IT

中文

# COLLEGAMENTO A UN AMPLIFICATORE

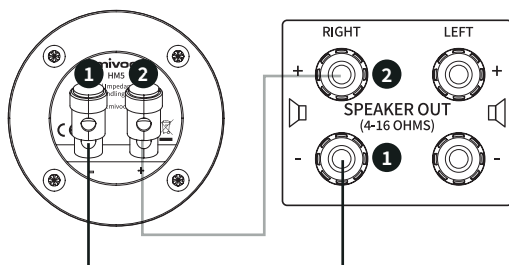


Figura 6. HM5 - Collegamento a un amplificatore.

Collega i tuoi diffusori HM5 all'amplificatore utilizzando un cavo per diffusori adeguato. **1** Connetti il morsetto di collegamento negativo (-) dell'HM5 al collegamento negativo (-) di un'uscita dell'amplificatore (la figura 6 mostra come esempio l'uscita destra). **2** Connetti il morsetto di collegamento positivo (+) dell'HM5 al collegamento positivo (+) della stessa uscita dell' amplificatore.

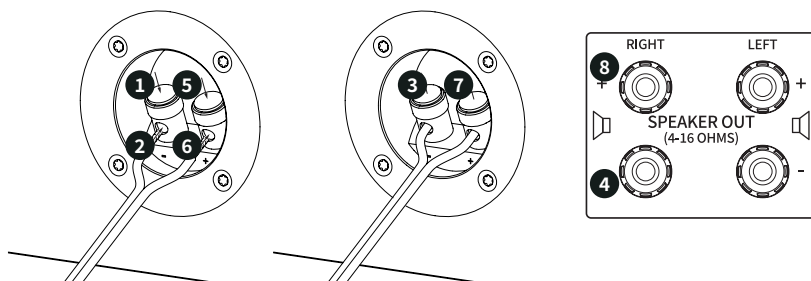


Figura 7. HM5 - Collegamento del cavo dei diffusori (senza spinotti).

Descrizione dettagliata del collegamento del diffusore HM5 a un amplificatore:

- 1** Nel terminale di collegamento dell' altoparlante HM5, premi verso il basso il morsetto di collegamento contrassegnato da meno (-) finché i due portacavi si sovrappongono.
- 2** Inserisci un'estremità preparata di un filo del cavo dell'altoparlante nel portacavi passante così creato.
- 3** Ora puoi rilasciare il morsetto del diffusore, garantendo così che il filo del cavo del diffusore si a fissato dal meccanismo di blocco.

- 4 Collega l'altra estremità preparata del filo del cavo del diffusore al polo negativo (-) di un'uscita dell'amplificatore. Segui le istruzioni dell'amplificatore per sapere come collegare il cavo dell'altoparlante.
- 5 Nel terminale di collegamento dell'altoparlante HM5, premi verso il basso il morsetto di collegamento contrassegnato da più (+) finché i due fori si sovrappongono.
- 6 Inserisci l'estremità preparata del secondo filo del cavo dell'altoparlante nel foro passante così creato.
- 7 Ora puoi rilasciare il morsetto del diffusore, garantendo così che il filo del cavo del diffusore sia fissato dal meccanismo di blocco.
- 8 Collega l'altra estremità preparata del filo del cavo del diffusore al polo positivo (+) della stessa uscita dell'amplificatore. Segui le istruzioni dell'amplificatore per sapere come collegare il cavo dell'altoparlante.

Collega il secondo diffusore HM5 a un altro canale dell'amplificatore nello stesso modo.

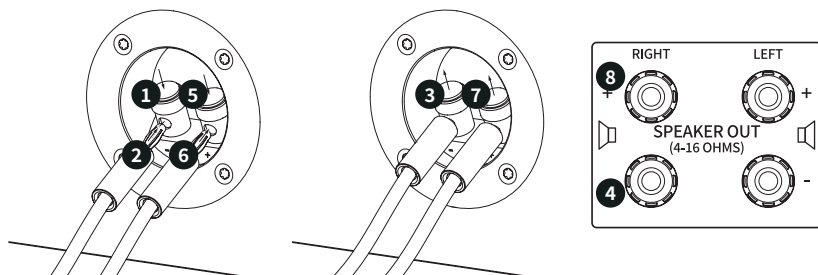


Figura 8. HM5 - Collegamento del cavo dei diffusori (con spinotti).

Se utilizzi spinotti per diffusori (vedi figura 8), segui i passaggi precedenti (da 1 a 8) per collegare i tuoi diffusori all'amplificatore.

DE

EN

ES

FR

IT

中文

# L'AMPLIFICATORE GIUSTO

Assicuratevi di utilizzare i diffusori HM5 con un amplificatore adeguato. L'amplificatore utilizzato deve essere progettato per collegare diffusori con un'impedenza di 4 ohm. L'amplificatore deve inoltre essere in grado di fornire un'uscita continua di almeno 50 W.

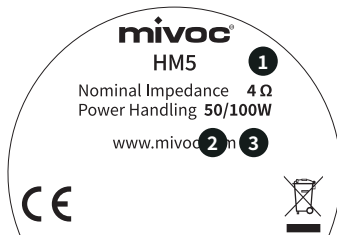


Figura 9. HM5 - Dati tecnici nel terminale di collegamento.

- 1 Impedenza nominale del diffusore HM5.
- 2 Resilienza continua.
- 3 Capacità di carico del programma.



**Amplificatore troppo debole:** se desideri raggiungere un volume più elevato ma l'amplificatore non è in grado di fornire una potenza sufficiente, si verifica il clipping. Ciò può danneggiare in particolare i tweeter dei diffusori.



**Amplificatore troppo forte:** se l'amplificatore fornisce una potenza superiore a quella che i diffusori sono in grado di gestire, si verificheranno distorsioni ed escursioni estreme dei diffusori. Ciò può danneggiare in particolare i midrange/woofer.



**Impedenza:** se l'amplificatore non è progettato per l'impedenza del diffusore (l'impedenza del diffusore è inferiore alle specifiche dell'impedenza minima dell'amplificatore), un flusso di corrente eccessivo può causare danni al diffusore e all'amplificatore.



Se il sistema hi-fi suona distorto o forzato, significa che l'amplificatore o l'HM5 sono sovraccarichi. Riduci immediatamente il volume per evitare di danneggiare l'amplificatore e/o i diffusori HM5. Inoltre il rumore può danneggiare l'udito o causare altri problemi di salute.



# POSIZIONAMENTO MIVOC HM5

La seguente sezione ti fornisce istruzioni su come posizionare i diffusori HM5 per ottenere un'esperienza di ascolto ottimale.

## DISTANZA DALLA POSIZIONE DI ASCOLTO

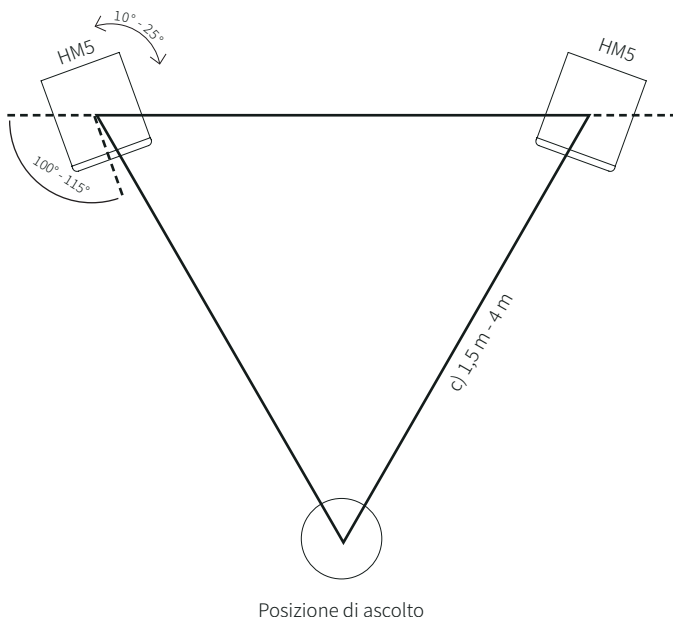


Figura 10. Posizionamento degli HM5: triangolo stereo.

A seconda delle dimensioni della stanza e del luogo di posizionamento, i diffusori devono essere collocati a una distanza compresa tra 1,5 e 4 m l'uno dall'altro. I due diffusori, insieme alla posizione di ascolto ideale, formano un triangolo equilatero (triangolo stereo). Ruota i diffusori tra 10° e 25° verso l'interno rispetto all'asse di riferimento, in modo che i tweeter e i midrange/woofer puntino in direzione della posizione di ascolto.

DE

EN

ES

FR

IT

中文

# ALTEZZA DI POSIZIONAMENTO

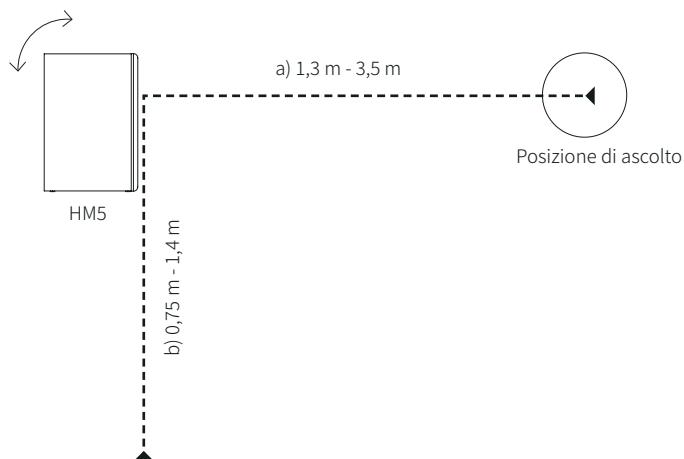


Figura 11. HM5 - Altezza di posizionamento.

Per ottenere la migliore esperienza di ascolto possibile con una localizzazione equilibrata e accurata, i tweeter dei diffusori devono essere posizionati all'incirca all'altezza dell'orecchio dell'ascoltatore. Se non ti è possibile posizionare i diffusori all'altezza ideale, puoi anche inclinarli leggermente. In questo caso l'angolo di inclinazione non deve essere superiore a 10°.

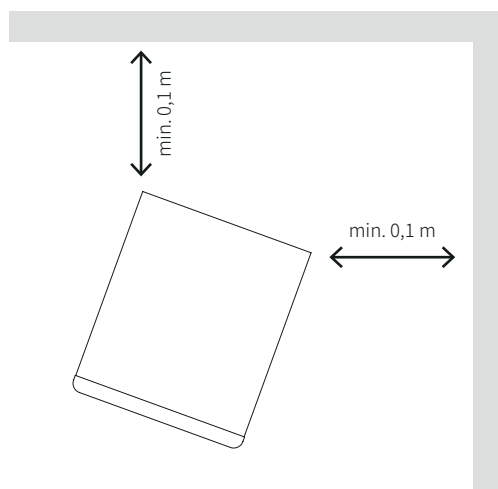


Posiziona i diffusori solo su superfici solide, antiscivolo e stabili (scaffale, supporto per diffusori, ripiano per la TV, ecc.). Se desideri posizionare i diffusori in posizione inclinata, assicurati di utilizzare solo supporti o piedistalli per diffusori che consentano di inclinarli in modo sicuro. La caduta dei diffusori può causare gravi lesioni e danni.



L'ambiente in cui utilizzi i diffusori influisce notevolmente sull'esperienza sonora. Puoi variare le distanze, l'altezza e gli angoli di allineamento all'interno degli intervalli specificati per trovare la posizione migliore per te e per la stanza.

## DISTANZA DALLE SUPERFICI VICINE



**Figura 12.** HM5 - Distanza dalle superfici vicine.

Quando posizioni i diffusori HM5, fai in modo che la distanza tra la parte posteriore dei diffusori e le pareti adiacenti non sia inferiore a 10 cm. In tal modo garantirai il corretto funzionamento degli HM5.



Il suono migliore si ottiene posizionando i diffusori a una distanza di almeno 0,5 metri dalle pareti adiacenti o da oggetti di grandi dimensioni con un'ampia superficie, come i mobili. Ciò riduce al minimo l'eccessiva enfasi nella gamma dei bassi e migliora la qualità del suono nell'ambiente.

DE

EN

ES

FR

IT

中文

# DATI TECNICI

## SPECIFICHE HM5

### DATI ELETTROACUSTICI

Gamma di frequenza (-3 dB) <sup>1</sup>	50 Hz - 19 kHz
Gamma di frequenza (-10 dB) <sup>1</sup>	42 Hz - 21 kHz
Impedenza nominale:	4 Ohm
Efficienza <sup>1</sup>	84 dB
Capacità di carico nominale <sup>2</sup>	50 W
Capacità di carico del programma	100 W
Tipo di sistema	sistema a 2 vie
Frequenza di crossover acustico	1,8 kHz
Crossover	Passivo
Trasduttore	1 woofer da 5" (bobina da 1") tweeter a cupola da 1 pollice
Tipo di involucro	Bass reflex
Connessioni	Terminale di collegamento con morsetti di collegamento
Cablaggio	Pin +/- Driver

### DATI MECCANICI

Dimensioni del prodotto (incluso frontalino) [H x L x P]	316 x 184 x 225 mm
Peso (incluso frontalino)	5,3 kg
Alloggiamento	MDF da 12 mm
Superficie dell'alloggiamento	Pellicola PVC nera
Frontalino di protezione	Tessuto in poliestere, struttura in legno, fissaggio magnetico

<sup>1</sup> nel locale (a seconda della posizione e delle caratteristiche del locale)

<sup>2</sup> secondo lo standard EIA-426B

## DIMENSIONI HM5

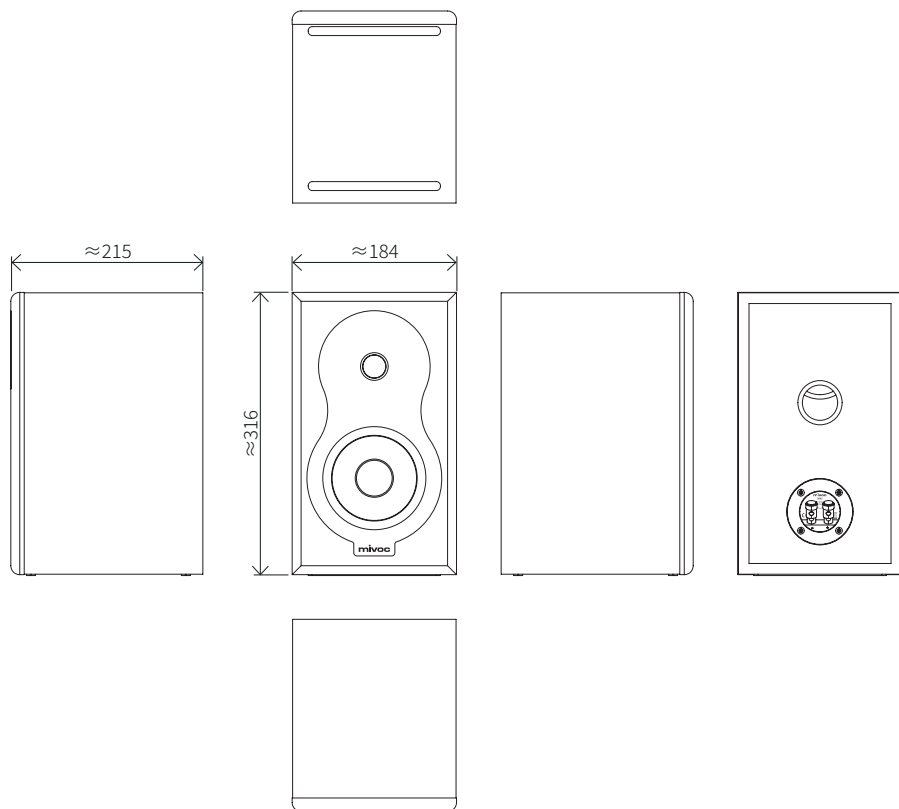


Figura 13. Disegni tecnici dell' HM5.

DE

EN

ES

FR

IT

中文

# INFORMAZIONI DEL PRODUTTORE

## GARANZIA

mivoc offre una garanzia di 2 anni sui prodotti mivoc. Il periodo di garanzia decorre dalla data di acquisto. La garanzia si applica ai difetti di materiale o di produzione. Durante il periodo di garanzia i componenti o i prodotti difettosi saranno riparati o sostituiti gratuitamente da mivoc a propria discrezione.

## TRASFERIMENTO DELLA GARANZIA

La garanzia concessa è trasferibile durante il periodo di garanzia. Per il trasferimento della garanzia è necessaria una copia della prova d'acquisto originale.

## AVVERTENZA

mivoc non garantisce il funzionamento ininterrotto e impeccabile dei prodotti.

### La garanzia non vale:

- Per le parti soggette a usura e al naturale logorio.
- Per danni, difetti o malfunzionamenti causati da un uso improprio o non conforme alla destinazione d'uso.
- Per danni, difetti e malfunzionamenti causati da uso della forza o da condizioni ambientali.
- Per tentativi di riparazione non autorizzati.

## RICHIESTA DI SERVIZI DI GARANZIA

Le richieste di assistenza in garanzia possono essere presentate a mivoc o al rivenditore presso il quale sono stati acquistati i prodotti mivoc.

## Contatto con **mivoc**

Neuenhofer Strasse 42-44

42657 Solingen

Germania

Telefono +49 212 382 26-0

E-mail [info@mivoc.com](mailto:info@mivoc.com)

Per richiedere i servizi di garanzia è necessaria la prova d'acquisto. mivoc deve inoltre avere la possibilità di verificare il diritto alla garanzia (ad es. invio dei prodotti, ispezione da parte di un partner autorizzato). Senza la prova d'acquisto, la fornitura di un servizio di garanzia può essere rifiutata. In caso di estensione del periodo di garanzia è necessario fornire anche la prova della registrazione del prodotto.

## NOTA IMPORTANTE

La presente garanzia non pregiudica i diritti di garanzia previsti dalla legge. Inoltre questa garanzia non ha alcuna influenza su eventuali accordi presi con un rivenditore.

## LIMITAZIONE DI RESPONSABILITÀ

mivoc non è responsabile per danni a persone o cose o per reclami derivanti da un uso inadeguato, pericoloso o improprio dei prodotti.

## DICHIARAZIONE DI CONFORMITÀ UE

I dispositivi mivoc sono conformi ai requisiti essenziali e alle altre pertinenti specifiche delle Direttive dell'Unione Europea. La dichiarazione dettagliata e l'elenco di queste direttive e norme armonizzate sono disponibili sul sito web [www.mivoc.com](http://www.mivoc.com). Sono incluse tutte le varianti di prodotto, a condizione che corrispondano al progetto tecnico originale e non siano state successivamente modificate meccanicamente, elettricamente o nelle loro condizioni originali.

## CORRETTO SMALTIMENTO DEI PRODOTTI (RIFIUTI ELETTRONICI)

(Applicabile nell'Unione Europea e in tutti i Paesi con sistemi di raccolta differenziata).



Al termine della loro vita utile, i prodotti mivoc non devono essere smaltiti con altri rifiuti per evitare possibili danni all'ambiente o alla salute umana. Gli utenti privati possono contattare il rivenditore presso il quale hanno acquistato i prodotti o le autorità locali per ottenere informazioni sullo smaltimento ecologico. Gli utenti commerciali possono contattare il proprio fornitore o un'autorità locale ufficiale per qualsiasi domanda sullo smaltimento.

## DICHIARAZIONE RAEE

I prodotti mivoc sono sviluppati e realizzati con materiali e componenti di alta qualità, progettati per essere riciclabili e/o riutilizzabili. mivoc come marchio di fabbrica di speaker trade è registrato in conformità alla direttiva RAEE.

## LICENZE E COPYRIGHT

I prodotti mivoc possono contenere, direttamente o indirettamente, software necessario o supplementare per il loro utilizzo. Questi componenti software possono essere sviluppi propri di mivoc o prodotti e soluzioni open source con licenza o una combinazione di questi. Nel caso di licenze open source, mivoc fornirà su richiesta una copia del codice sorgente e il testo completo della licenza corrispondente in conformità alle condizioni di licenza. Sono escluse e protette da copyright le soluzioni software e i componenti software proprietari e su licenza.

DE

EN

ES

FR

IT

中文



**SEDE CENTRALE**

Neuenhofer Strasse 42-44  
42657 Solingen, Germania

+49 212 382 26-0  
info@mivoc.com

**www.mivoc.com**



Designed in Germany  
**Versione 2024/01**

**mivoc** tutti i diritti riservati. I dati tecnici e le caratteristiche funzionali del prodotto sono soggetti a modifiche.

È vietata la fotocopiatura, la traduzione e qualsiasi altra forma di riproduzione di parti o dell'intero manuale d'uso.

© 2024 **mivoc** è un marchio registrato