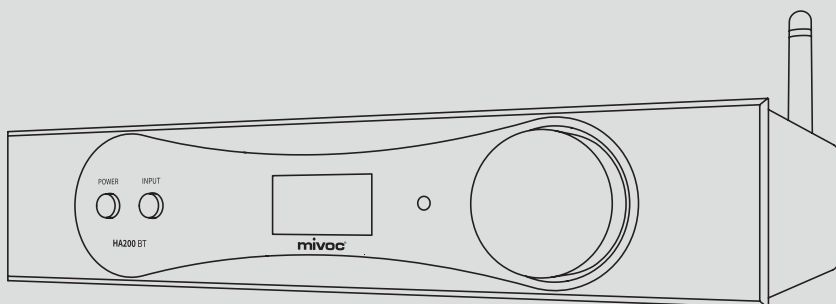


HA200 BT

HIFI STEREO VERSTÄRKER



BEDIENUNGSANLEITUNG

DE

EN

ES

FR

IT

中文

KLANG – ERLEBNIS - GLÜCK

Wenn du deinen Lieblingssong oder deinen Lieblingsfilm nicht nur hörst, sondern auch fühlst, dann ist das ein ganz besonderes Erlebnis. Er vermag dich ganz in seinen Bann zu ziehen! – Er umgibt dich und bindet dich voll in das Geschehen ein! – Du spürst die ganze Energie, die in ihm steckt! – Und dann ... ertappst du dich dabei einfach nur glücklich zu sein!

BOOM!

WENN KLANG ZUM ERLEBNIS WIRD!

Mit Mivoc lassen wir unsere Leidenschaft für guten Sound in den eigenen vier Wänden lebendig werden. Das Know-how aus jahrzehntelanger Erfahrung und unser Fachwissen aus der Entwicklung professioneller Lautsprechersysteme kumuliert sich hier zu 100 % Freude am Hören, die wir mit dir teilen wollen.

Wir freuen uns, dass du unsere Klangfreude teilst und dich für dieses mivoc Produkt entschieden hast. Damit du viel Freude an deinem mivoc Produkt hast, haben wir für dich alles Wichtige in dieser Bedienungsanleitung zusammengefasst. Wir wünschen dir viel Spaß und viele klangvolle Stunden.

Wenn du Fragen hast oder weitere mivoc Produkte kennen lernen möchtest, bietet die mivoc Webseite unter **www.mivoc.com** informative Inhalte. Du erreichst uns auch unter **info@mivoc.com** .

© **mivoc**. Alle Rechte vorbehalten.

Der Inhalt dieses Dokuments kann ohne vorherige Ankündigung zur Verbesserung der Zuverlässigkeit, der Funktion, des Designs oder aus anderen Gründen geändert werden.

DE

EN

ES

FR

IT

中文

INHALT

HINWEISE UND INFORMATIONEN	5
Verwendung	5
Grafische Symbole	5
Sicherheitshinweise	7
VERPACKUNGSIHALT	12
Überprüfen der Verpackung	12
Auspacken und Überprüfen des Inhalts	12
MIVOC HA200 BT	13
Bestandteile	13
Ein- und Ausgänge	14
Elemente der Frontseite	15
Elemente der Fernbedienung	16
Presets	17
Dispaly	18
Stromversorgung	20
MIVOC HA200 BT INSTALLATION	21
Bluetooth® Antenne	21
Anschluss an das Stromnetz	22
Vorbereitung der Lautsprecherkabel	23
Lautsprecher anschließen	24
Subwoofer anschließen	25
Plattenspieler anschließen	26
Audioquellen anschließen	27
Austausch der Sicherung	28
Inbetriebnahme	29
TECHNISCHE DATEN	30
Spezifikationen	30
Abmessungen	31
HERSTELLERHINWEISE	32

HINWEISE UND INFORMATIONEN

VERWENDUNG

Bei diesem Produkt handelt es sich um einen HiFi Stereo Verstärker, der für den Einsatz in trockenen Innenräumen im privaten Bereich bestimmt ist. Der Verstärker ist für den Betrieb an einem Stromnetz mit 100 - 240 V~ / 50-60 Hz ausgelegt. Für den Anschluss von Quellsignalen gibt es verschiedene analoge und digitale Eingänge. Dieser mivoc Verstärker ist für eine drahtlose Signalverbindung mit einem Bluetooth®-Empfänger ausgestattet. Eingehende Audiosignale werden verarbeitet und verstärkt an den Lautsprecheranschlüssen zur Verfügung gestellt. An die Lautsprecheranschlüsse kannst du kompatible HiFi Lautsprecher anschließen und die von der Quelle stammenden Audiosignale schließlich im Raum hören. Wie laut die Wiedergabe ist, hängt von der Lautstärkeinstellung am Verstärker ab. Zusätzlich kannst du einen Subwoofer mit integriertem Verstärker mit dem für diesen Verwendungszweck vorgesehenen Ausgang verbinden. Dadurch erhältst du ein Stereosystem, das das gesamte hörbare Klangspektrum wiedergeben kann. Verwende deinen mivoc Verstärker nur wie in dieser Anleitung beschrieben, damit ein optimaler und sicherer Betrieb möglich ist. Eine bestimmungsfremde oder andere als die in dieser Anleitung beschriebene Verwendung kann zu Personen- oder Sachschäden führen.

GRAFISCHE SYMBOLE

Auf dem Produkt sind grafische Symbole zu finden. Diese Symbole repräsentieren Handhabungshinweise, die zu beachten sind, und die Konformität mit einschlägigen Richtlinien.



Das CE-Zeichen weist auf die Konformität mit den einschlägigen EU-Richtlinien für Sicherheit, Gesundheit und Umweltschutz hin.



Symbol zur Kennzeichnung der Übereinstimmung mit der Richtlinie 2002/96/EG und der Richtlinie 2003/108/EG des Europäischen Parlaments über Elektro- und Elektronik-Altgeräte (WEEE).



Dieses Symbol signalisiert dir, dass es wichtige Betriebs- und Wartungshinweise gibt, die du berücksichtigen musst.



Dieses Symbol signalisiert dir, dass das Produkt eine Strom-/Spannungsversorgung benötigt und aktive elektronische Bauteile beinhaltet. Du musst die Hinweise im Umgang mit diesem elektrischen Gerät unbedingt beachten und befolgen.

DE

EN

ES

FR

IT

中文



Das UKCA-Zeichen weist auf die Konformität mit den einschlägigen Richtlinien für Sicherheit, Gesundheit und Umweltschutz in Großbritannien hin.



Das SGS-Zeichen bestätigt die Konformität mit den einschlägigen amerikanischen und kanadischen Normen zur Erfüllung höchster Sicherheits- und Qualitätsansprüche.



Das FCC-Zeichen weist auf die Konformität mit Teil 15 der einschlägigen Richtlinien der Federal Communications Commission hin.

Der Betrieb unterliegt den folgenden zwei Bedingungen: (1) Dieses Gerät darf keine schädlichen Interferenzen verursachen, und (2) dieses Gerät muss alle empfangenen Interferenzen akzeptieren, einschließlich Interferenzen, die einen unerwünschten Betrieb verursachen können.

CAN ICES-3 (B)/NMB-3 (B)
FCC ID: 2AVLY-HA200BT
IC: 25810-HA200BT

In dieser Anleitung begegnest du verschiedene grafische Symbole. Diese Symbole weisen dich auf wichtige Informationen und hilfreiche Hinweise hin.



Dieses Symbol signalisiert dir, dass es wichtige Betriebs- und Wartungshinweise gibt, die du berücksichtigen musst.



Dieses Symbol signalisiert dir, dass es wichtige Betriebs- und Sicherheitshinweise gibt, die du zur bestmöglichen Vermeidung von Personen- und Sachschäden beachten und befolgen musst.



Dieses Symbol zeigt an, dass die betreffende Textpassage Wissenswertes und hilfreiche Informationen zu deinem Produkt enthält.



Bei diesem Symbol erhältst du praktische Tipps und Ideen für den richtigen Umgang mit deinem Produkt.

SICHERHEITSHINWEISE

Beachte bitte die folgenden Sicherheitshinweise. So nimmst du dein Produkt sicher in Betrieb und hast lange Freude am Musikhören.

1. Lies diese Bedienungsanleitung sorgfältig durch und bewahre sie so auf, dass du bei Bedarf etwas nachlesen kannst.

2. **An mivoc Produkten können sich kleine abnehmbare Teile befinden. Achte darauf, dass Kinder nicht unbeaufsichtigt in die Nähe der mivoc Produkte gelangen. Es besteht die Gefahr, dass kleine Teile verschluckt werden und es dadurch zu Verletzungen oder zum Ersticken kommt.**

3. **Lass Kinder bitte nicht mit dem Produkt und der Verpackung spielen. Es besteht Verletzungs- und Erstickungsgefahr.**

4. Verwende nur von mivoc empfohlenes Zubehör.

5. Achte auf eine korrekte Verkabelung und Inbetriebnahme, wie sie in dieser Anleitung beschrieben wird.

6. Dieses mivoc Produkt enthält elektronische Komponenten, welche Elektro-Magnetische-Felder (EM-Sstrahlung) erzeugen. Elektromagnetische Strahlungen können sich negativ auf andere Geräte oder medizinische Implantate (z.B. Herzschrittmacher) auswirken. Erkundige dich im Vorfeld bei deinem Arzt, falls du medizinische Implantate hast.

7. **Lautes Hören kann zu Gehörschäden und psychischen Beeinträchtigungen führen. Denke auch an deine Mitbewohner und Haustiere.**

8. Fasse nicht direkt an die technischen Bestandteile oder in das Innere deines mivoc Produkts (Anschlusskontakte, Lüftungsöffnungen, etc.). Dadurch könnten Teile beschädigt werden und du könntest dich auch verletzen.

9. Bitte schalte dein mivoc Produkt (wenn möglich) und andere angeschlossene Geräte (Zuspierer, etc.) aus und trenne sie vom Stromnetz, bevor du eine Verkabelung vornimmst. Dadurch reduzierst du das Risiko eines Stromschlags oder andere Beschädigungen und Verletzungen.

10. Stelle dieses Produkt nur auf einem festen Untergrund auf und achte darauf, dass es nicht herunter kann.

11. Achte darauf, dass keine Stolperfallen erzeugt werden, z.B. durch Lautsprecher- oder andere Strom- und Signalkabel.

DE

EN

ES

FR

IT

中文

-
12. Achte darauf, dass dein mivoc Produkt mit mindestens 50 cm Abstand zu Wärmequellen aufgestellt wird (Heizung, Verstärker, Kamin, Kerzen, etc.). Ein geringer Abstand zu Wärmequellen kann zu Fehlfunktionen, Beschädigungen oder zum Brand führen.
-
13. Achte darauf, dass sich dein mivoc Produkt nicht in direkter Sonneneinstrahlung befindet. Durch direkte Sonneneinstrahlung kann eine hohe Wärmeabsorption entstehen. Diese kann zu Fehlfunktionen, Beschädigungen oder zum Brand führen.
-
14. Sorge dafür, dass dein mivoc Produkt während des Betriebs ausreichend belüftet ist und achte auf einen Mindestabstand zu anderen Gegenständen von 2 cm.
-
15. Decke das Produkt nicht durch Decken, Vorhänge, Zeitschriften oder andere Gegenstände ab.
-
16. Stelle keine Behälter mit Flüssigkeiten auf deinem mivoc Produkt oder in unmittelbarer Nähe zu deinem mivoc Produkt ab.
-
17. Überprüfe regelmäßig dein mivoc Produkt auf äußere Beschädigungen und auf eine korrekte Verkabelung.
-
18. Verwende für die Reinigung keine Reinigungsmittel. Ein Staubtuch oder ein leicht angefeuchtetes Tuch ist ausreichend. Achte darauf, dass keine Flüssigkeit in das Innere deines mivoc Produkts eindringt oder an Anschlüsse gelangt. Schalte dein mivoc Produkt (wenn möglich) und andere angeschlossene Geräte (Zuspieler, etc.) aus und trenne sie vom Stromnetz, bevor du mit der Reinigung beginnst.
-
19. Entferne keine Gehäusebestandteile von deinem Produkt. Im Innern befinden sich keine Teile, die du selbst warten kannst.
-
20. Verändere zu deiner eigenen Sicherheit und der von Dritten dein mivoc Produkt im Einzelnen und im Gesamten nicht (Hinzufügen, Umbauen und Entfernen von (Bestand)-Teilen, etc.).
-
21. **Beachte immer auch die Sicherheitshinweise und Bedienungsanleitungen der übrigen Geräte, die du mit deinem mivoc Produkt verbindest.**
-

Wenn das Produkt das Ende seiner Lebensdauer erreicht hat, bring es bitte zu der von den örtlichen Behörden bestimmten Sammelstelle zur Entsorgung und Wiederverwertung. So hilfst du dabei, natürliche Ressourcen zu erhalten, die Gesundheit von Mensch und Tier zu schützen und unsere Umwelt zu bewahren.



Achte darauf, dass die Signalwiedergabe in jeder Situation störungsfrei klingt. Es sollten keine unerwünschten Verzerrungen, unübliche Geräusche und keine unerwünschten Klangfärbungen zu hören sein. Es darf nicht verbrannt riechen und auch keine Rauchentwicklung entstehen. Verwende dein mivoc Gerät nicht unter solchen Bedingungen, da es zu Schäden kommen könnte (Verletzungsgefahr, gesundheitliche Beeinträchtigungen, Brand, Beschädigung der Lautsprecher oder angeschlossener Geräte, etc.). Wende dich in solchen Fällen umgehend an deinen mivoc Händler oder den mivoc Support.



Große Lautstärken oder plötzliche, laute Schallereignisse können zu Hörschäden und anderen gesundheitlichen Beeinträchtigungen führen. Vergewissere dich vor jeder Inbetriebnahme, dass du die Lautstärke zunächst auf ein Minimum zurücksetzt, von wo aus du anschließend deine bevorzugte Abhörlautstärke einstellen kannst.

DE

EN

ES

FR

IT

中文



UNSACHGEMÄSSER GEBRAUCH KANN ZU STROMSCHLAG, BRANDGEFAHR UND ANDEREN GESUNDHEITSRISIKEN FÜHREN. Befolge die hier aufgeführten grundlegenden Vorsichtsmaßnahmen, um die Risiken schwerer Verletzungen oder sogar des Todes durch Stromschlag, Kurzschluss, Beschädigung, Feuer oder andere Gefahren zu minimieren oder zu vermeiden. Diese Vorsichtsmaßnahmen umfassen unter anderem die folgenden Punkte.

1. Schließe dein mivoc Produkt für die Stromversorgung nur an eine ordnungsgemäße Netzsteckdose (100 V~ - 230 V~ / 50 Hz - 60 Hz) an.
2. Achte darauf, dass das Stromkabel nicht gequetscht oder auf andere Art und Weise beschädigt ist.
3. Achte darauf, dass die Steckdose und der Stromkabelanschluss an deinem Produkt unbeschädigt sind.
4. Fasse den Netzstecker des Stromkabels und den Stromanschluss deines mivoc Produkts nie mit nassen oder feuchten Händen an.
5. Lass Kinder auf gar keinen Fall unbeaufsichtigt in die Nähe des Produkts. Kinder können die Gefahren, die im Umgang mit elektrischen Geräten bestehen, nicht einschätzen.
6. Umgehe keine Schutzvorrichtungen zur Vermeidung von Personen- und Sachschäden durch Elektrizität.
7. Beachte die mögliche Gesamtbelastung deiner Netzsteckdose (Stromversorgung).
8. Beachte die Bedienungsanleitung von Zubehör und Stromversorgung (z.B. Mehrfachsteckdose, Peripheriegeräte, etc.).
9. Trenne das Produkt bei Gewitter oder wenn es längere Zeit nicht benutzt wird vom Stromnetz.
10. Verwende dein Produkt nicht unbeaufsichtigt.
11. Überlasse alle Wartungsarbeiten und Reparaturen qualifiziertem Servicepersonal. (z. B. wenn der Netzstecker beschädigt ist, Flüssigkeit verschüttet wurde oder Gegenstände in das Gerät gefallen sind, das Gerät Regen oder Feuchtigkeit ausgesetzt war, nicht normal funktioniert oder durch einen Sturz beschädigt wurde).



VERWENDE DAS PRODUKT NUR NACHDEM DU DICH AUSFÜHRlich MIT DEN GEFAHREN BESCHÄFTIGT HAST, DIE VON ELEKTRISCH BETRIEBENEN GERÄTEN AUSGEHEN.



VERWENDE DAS PRODUKT NUR IN UNBESCHÄDIGTEM UND ORIGINALLEM ZUSTAND.



BEACHT E ÖRTLICHE, GESETZLICHE UND BEHÖRDLICHE VORSCHRIFTEN UND REGELN BEZÜGLICH DER VERWENDUNG VON ELEKTRISCH BETRIEBENEN GERÄTEN.



HALTE DICH AN ALLE HINWEISE UND ANLEITUNGEN IN DIESER BEDIENUNGSANLEITUNG. WENDE DICH BEI FRAGEN ODER UNKLARHEITEN AN DEINEN MIVOC HÄNDLER ODER DEN MIVOC SUPPORT.

DE

EN

ES

FR

IT

中文

VERPACKUNGSINHALT

Dein mivoc Produkt wird in folgendem Umfang geliefert:

- 1 mivoc Produkt
- 1 Stromkabel
- 1 Bluetooth® Antenne
- 1 Fernbedienung inkl. Batterien (LR03 AAA, 1,5V, Alkaline)
- 1 Hinweise

ÜBERPRÜFEN DER VERPACKUNG

Bitte überprüfe die Verpackung deines Produkts, bevor du es auspackst. Sollte die Verpackung während des Transports beschädigt worden sein, nimm das Produkt (wie folgend beschrieben) aus der Verpackung und überprüfe es auf sichtbare Schäden, bevor du es verwendest. Benachrichtige sofort das Versandunternehmen und wende dich an deinen mivoc Händler oder den mivoc Support, um Hilfe und Unterstützung zu erhalten. Dokumentiere jede Beschädigung sorgfältig. Bewahre den Versandkarton als Beweismittel für eine eventuelle Reklamation auf, die nur du beantragen kannst.

Wir empfehlen dir generell, das gesamte Verpackungsmaterial und den Inhalt für einen eventuellen Weitertransport aufzubewahren.

AUSPACKEN UND ÜBERPRÜFEN DES INHALTS

Öffne vorsichtig die Verpackung. Achte dabei darauf, dass du den Inhalt nicht mit spitzen oder scharfen Gegenständen (Schere, Messer), die du zum Öffnen der Verpackung verwendest, beschädigst. Entferne das obenliegende Polster- und Schutzmaterial und hebe das Produkt aus der Verpackung. Übe dabei keinen Druck auf die außenliegenden technischen Bestandteile (z.B. Anschlussterminal, etc.) aus. Überprüfe den Inhalt der Verpackung auf Vollständigkeit und auf Beschädigungen. Solltest du Beschädigungen bemerken, wende dich unmittelbar an deinen mivoc Händler oder den mivoc Support, bevor du das Produkt in Betrieb nimmst und kläre das weitere Vorgehen ab.



Öffne die Verpackung auf dem Boden oder auf einem Tisch. So kannst du verhindern, dass dein mivoc Produkt beim Herausheben herunterfällt.



Lass dein mivoc Produkt nach dem Auspacken (oder nach einem Transport) vor der Inbetriebnahme akklimatisieren. Du kannst dein Produkt bereits nach Anleitung aufbauen und anschließen, warte jedoch noch etwas, bevor du das erste Mal den Klang deines neuen Systems genießt.

MIVOC HA200 BT

Der mivoc HA200 BT ist ein HiFi Stereo Verstärker mit mehreren analogen und digitalen Signaleingängen, zwei Lautsprecherausgängen für den Anschluss deiner HiFi Stereo Lautsprecher und einem direkten Subwooferausgang, an dem du z.B. den mivoc HYPE 10 anschließen kannst. Für die klangliche Abstimmung ist der HA200 BT Verstärker mit verschiedenen Voreinstellungen und einer Klangregelung ausgestattet. Der Verstärker lässt sich bequem mit der zugehörigen Fernbedienung steuern. Auch eine Regelung am Verstärker selbst ist möglich. Mit den vielfältigen Anschlüssen und Einstellmöglichkeiten kann der mivoc HA200 BT einfach und schnell in ein bestehendes HiFi SetUp integriert werden.

HA200 BT BESTANDTEILE

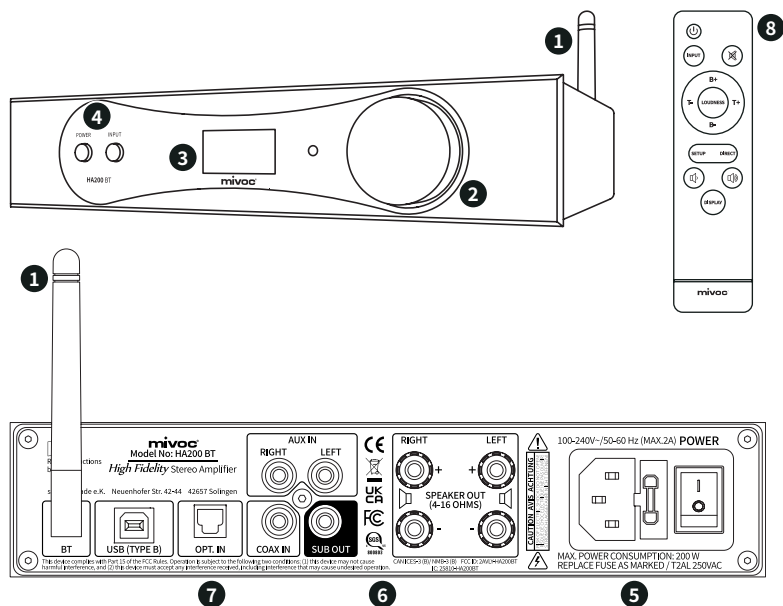


Abbildung 1. HA200 BT - Front- und Rückansicht mit Fernbedienung.

- | | |
|--|---|
| <p>1 Bluetooth® Antenne</p> <p>2 Lautstärkeregelung, Stummschalttaste</p> <p>3 Anzeigedisplay</p> <p>4 Standby-Taste (Power), Eingangswahl taste</p> | <p>5 Stromanschluss, Sicherung, Ein-/Ausschalter</p> <p>6 Lautsprecherausgänge, Subwoofer Ausgang</p> <p>7 Analoge und digitale Eingänge</p> <p>8 Fernbedienung mit Systemsteuerung</p> |
|--|---|

DE

EN

ES

FR

IT

中文

HA200 BT EIN- UND AUSGÄNGE

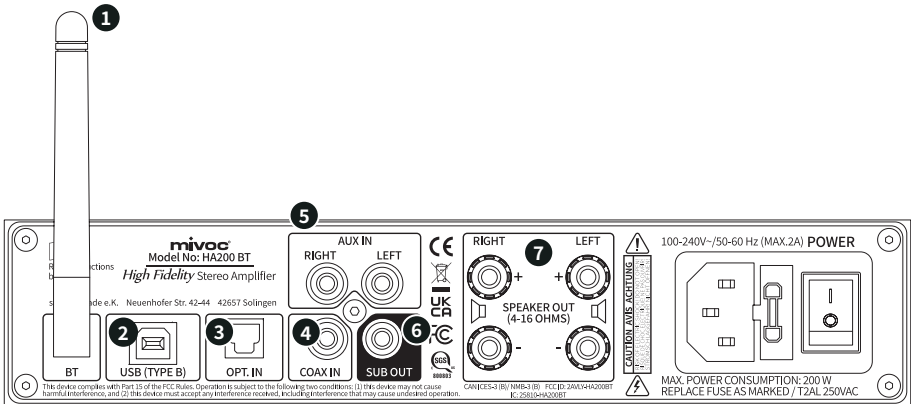


Abbildung 2. HA200 BT - Anschlussterminal.

- 1 **Bluetooth® Empfänger** für kabellose Audiosignalübertragung von einem kompatiblen Bluetooth® Gerät (z.B. Smartphone, Tablet, Computer, Streamingstick, etc.).
- 2 **USB Anschluss (Typ B)** mit automatischer Samplingfrequenzanpassung für die Übertragung von Audiosignalen von einem USB-Gerät (z.B. Computer, etc.).
- 3 **Optischer Stereo-Digitaleingang (OPT. IN)** mit automatischer Samplingfrequenzanpassung für den Anschluss von Peripheriegeräten mit optischem Stereo-Digitalausgang.
- 4 **Elektrischer Stereo-Digitaleingang (COAX IN)** mit automatischer Samplingfrequenzanpassung für den Anschluss von Peripheriegeräten mit elektrischem Stereo-Digitalausgang.
- 5 **Analoger, unsymmetrischer Stereo-Line-Eingang (AUX IN)** für den Anschluss von Peripheriegeräten mit Stereo-Analogausgang.
- 6 **Analoger unsymmetrischer Subwoofer-Ausgang (SUB OUT)** zur Verbindung des HA200 BT HiFi Stereo Verstärkers mit einem Subwoofer mit integriertem Verstärker.
- 7 **Analoge Lautsprecherausgänge (SPEAKER OUT)** zur Verbindung des HA200 BT HiFi Stereo Verstärkers mit Stereo HiFi Lautsprechern.

HA200 BT ELEMENTE DER FRONTSEITE

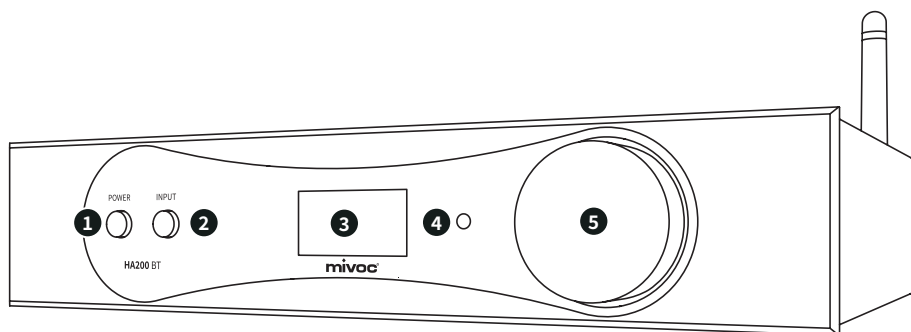


Abbildung 3. HA200 BT - Elemente der Frontseite.

1 Standby-Taste (POWER): Mit dieser Taste kannst du den HA200 BT Verstärker in den Standby-Modus schalten (Taste für ca. 3 Sekunden gedrückt halten) oder aus dem Standby-Modus aufwecken (Taste kurz drücken).

2 Eingangswahltaste (INPUT): Hier kannst du zwischen den unterschiedlichen Eingängen des Verstärkers wählen. Wenn du am Ende der Auswahloptionen angekommen bist, beginnt die Liste wieder von vorn.

3 Display: Im Display werden dir die aktuellen Einstellungen, die du auswählst, und je nach Menüpunkt weitere Informationen für ca. 5 Sekunden angezeigt.

4 Status-LED: Hier kannst du direkt sehen, ob der HA200 BT eingeschaltet oder im Standby-Modus ist.

5 Level-Regler und Mute-Taste: Mit diesem Drehregler kannst du die Abhörlautstärke einstellen. Drehst du den Regler nach links, wird die Lautstärke geringer. Drehst du den Regler nach rechts, wird die Lautstärke erhöht. Wenn du den Drehregler drückst, wird das Ausgangssignal stummgeschaltet. Bei erneutem Drücken hörst du das Signal wieder.



Alle Einstellungen inkl. LAUTSTÄRKE bleiben gespeichert, wenn du den HA200 BT in den Standby-Modus schaltest.



SCHALTE DEN HA200 BT STUMM ODER AUS, BEVOR DU KABEL MIT DEN EIN- UND AUSGÄNGEN DES VERSTÄRKERS VERBINDEST. SO VERMEIDEST DU PLÖTZLICH AUFTRETENDE UND LAUTE SCHALLEREIGNISSE.



JEDER ZUSPIELER UND JEDES AUDIOSIGNAL KANN AUCH BEI GLEICHER EINSTELLUNG DES LAUTSTÄRKEREGLERS EINE UNTERSCHIEDLICHE LAUTSTÄRKE ERZEUGEN. REDUZIERE DAHER DIE LAUTSTÄRKE, BEVOR DU MIT DER EINGANGSWAHLTASTE EINE SIGNALQUELLE AUSWÄHLST, DIE DU HÖREN MÖCHTEST.

DE

EN

ES

FR

IT

中文

HA200 BT ELEMENTE DER FERNBEDIENUNG

Einstellungen, die du über die an der Frontseite angebrachten Taster und Regler vornimmst, können auch mit der zugehörigen Fernbedienung umgesetzt werden. Die Fernbedienung bietet darüber hinaus noch weitere Einstellungsmöglichkeiten.

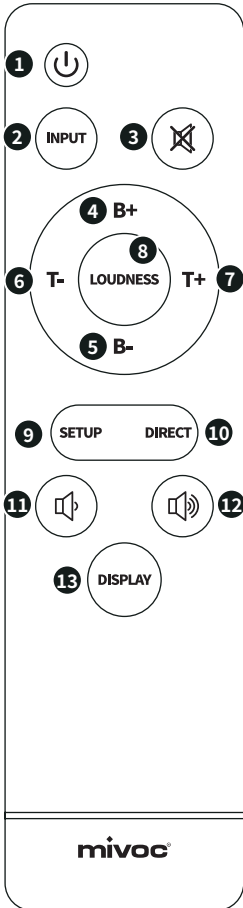


Abbildung 4. HA200 BT - Elemente der Fernbedienung.

1 POWER: Mit dieser Taste kannst du den HA200 BT in den STANDBY schalten (Aus) oder aus dem STANDBY aufwecken (An). Alle Einstellungen inkl. LAUTSTÄRKE bleiben gespeichert.

2 INPUT: Wähle mit dieser Taste den gewünschten Eingang aus. Durch Drücken auf den Taster schält der Verstärker auf den nächsten Eingang um (AUX->COAX->OPT->USB->BT).

3 MUTE : Mit dieser Taste kannst du die Ausgänge des Verstärkers stummschalten. Drücke erneut auf diese Taste, um die Stummschaltung aufzuheben. Die zuvor eingestellte Lautstärke bleibt erhalten.

4 BASS (B+): Hier kannst du den Bassbereich in 1 dB Schritten bis max. +6 dB anheben.

5 BASS (B-): Hier kannst du den Bassbereich in 1 dB Schritten bis max. -6 dB absenken.

6 TREBLE (T-): Hier kannst du den Höhenbereich in 1 dB Schritten bis max. -6 dB absenken.

7 TREBLE (T+): Hier kannst du den Höhenbereich in 1 dB Schritten bis max. +6 dB anheben.

8 LOUDNESS: Bei geringen Lautstärken kannst du mit dieser Funktion die wahrgenommene Lautheit erhöhen (+4 dB bei 125 Hz).

9 SETUP: Wähle ein passendes Preset für die optimale Anpassung des Verstärkers an deine angeschlossenen HiFi Lautsprecher und Hörsituation.

10 DIRECT: Schaltet jegliche Klangeinstellung (PRESET / LOUDNESS / BASS / TREBLE) aus. Erneutes Drücken der Taste schaltet die Klangeinstellungen wieder ein (TONE-ON).

11 LAUTSTÄRKE : Verringert die Lautstärke. Der geringste Wert beträgt 1.

12 LAUTSTÄRKE : Erhöht die Lautstärke. Der höchste Wert beträgt 99.

13 DISPLAY: Schaltet das Display aus bzw. ein.

HA200 BT PRESETS

Die enthaltenen Presets sind vordefinierte Klangprofile, die mit optimierten Parametern und Einstellungen den Verstärker an deine HiFi Lautsprecher bzw. dein SetUp anpassen. So ist sichergestellt, dass du das bestmögliche Klangerlebnis erleben kannst. Nachfolgend werden die Presets beschrieben, um dir bei der Auswahl zu helfen.

FLAT	Gerader Frequenzgang ohne Klangregelung und Filter.
Gen FR	Gerader Frequenzgang ohne Klangregelung jedoch mit Subsonic-Filter. (Hochpass mit Grenzfrequenz bei 15 Hz als Schutzfunktion.)
Gen SAT	Gerader Frequenzgang ohne Klangregelung jedoch mit Hochpassfilter mit Grenzfrequenz bei 85 Hz. (Entlastung der angeschlossenen HiFi Lautsprecher und verbesserte Klangverteilung bei Betrieb mit einem Subwoofer.)
HM5 FR	Frequenzgang optimiert für mivoc HM5 Lautsprecher im Fullrange Betrieb. (HM5 Lautsprecher geben das gesamte Klangspektrum wieder.)
HM5 SAT	Frequenzgang optimiert für mivoc HM5 Lautsprecher in Verbindung mit einem Subwoofer. (Lautsprecherausgang mit Hochpassfilter mit einer Grenzfrequenz bei 85 Hz.)
HM5FR Vc	Frequenzgang optimiert für Sprachwiedergabe mit mivoc HM5 Lautsprecher im Fullrange Betrieb. (HM5 Lautsprecher geben das gesamte Klangspektrum wieder.)
HM5SAT Vc	Frequenzgang optimiert für Sprachwiedergabe mit mivoc HM5 Lautsprecher in Verbindung mit einem Subwoofer. (Lautsprecherausgang mit Hochpassfilter mit einer Grenzfrequenz bei 85 Hz.)

Tabelle 1. HA200 BT - Presets



Klang- und Systemeinstellungen können nur über die Fernbedienung vorgenommen werden. Lautstärke- und Klangeinstellungen des HA200 BT Verstärkers werden an den Subwoofer-Ausgang weitergeleitet.



Die Fernbedienung benötigt für ihre Stromversorgung 2 x AAA Batterien. Bei geringer Restkapazität der Batterien kann es Vorkommen, dass die Fernbedienung Steuerbefehle nur teilweise oder gar nicht mehr an den HA200 BT HiFi Verstärker überträgt. Wechsel in diesem Fall die Batterien aus. Entnimm die Batterien, wenn du die Fernbedienung bzw. den HA200 BT Verstärker für längere Zeit nicht verwendest, um ein Auslaufen der Batterien und dadurch entstehende Beschädigungen zu vermeiden.



WIR LEGEN DEM HA200 BT PASSENDE BATTERIEN FÜR DIE FERNBEDIENUNG BEI, DAMIT DU GLEICH LOSLEGEN KANNST. BEI DIESEN BATTERIEN HANDELT ES SICH UM BATTERIEN DER MARKE VARTA INDUSTRIAL PRO. BITTE DENKE DARAN, DASS LEERE BATTERIEN NICHT IN DEN HAUSMÜLL GEHÖREN. BRINGE LEERE BATTERIEN IMMER ZUM RECYCLING ZU EINER ENTSPRECHENDEN SAMMELSTELLE. DAS SCHONT DIE UMWELT, SCHÜTZT MENSCH UND TIER UND BRINGT RESSOURCEN ZURÜCK IN DEN KREISLAUF.

DE

EN

ES

FR

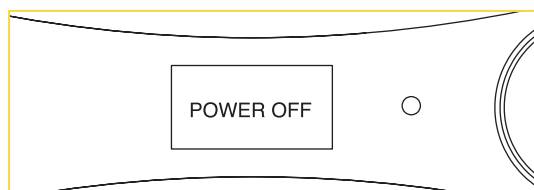
IT

中文

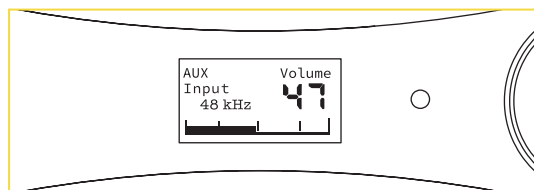
HA200 BT DISPLAY ANZEIGEN



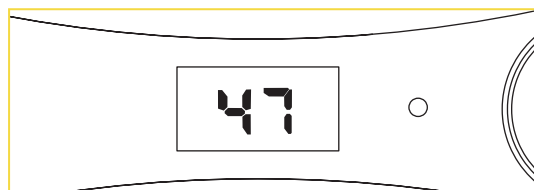
Bei Betätigung der **POWER**-Taste auf der Fernbedienung (S. 16 1) oder der Vorderseite des Verstärkers (S. 15 1) wird die nebenstehende Information im Display für einige Sekunden angezeigt, während der Verstärker in den Betriebsmodus wechselt.



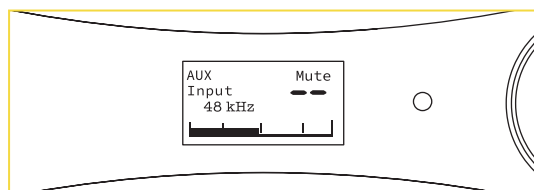
Bei Betätigung der **POWER**-Taste auf der Fernbedienung (S. 16 1) oder der Vorderseite des Verstärkers (S. 15 1) wird die nebenstehende Information im Display für einige Sekunden angezeigt, während der Verstärker vom Betriebsmodus in den **STANDBY**-Modus wechselt.



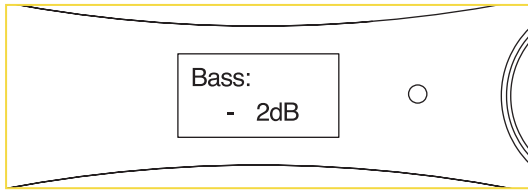
Standardansicht: Im Betriebsmodus zeigt das Display den aktiven **Eingang (INPUT)** inkl. Samplingfrequenz (linke Seite) und die aktuell eingestellte **Lautstärke (LEVEL)** als relativen Wert (rechte Seite) an. Zusätzlich wird der Lautstärkewert und -bereich grafisch dargestellt. Bei Änderung des Eingangs mit der **INPUT**-Taste auf der Fernbedienung (S. 16 2) oder auf der Vorderseite des Verstärkers (S. 15 2), wird der neu ausgewählte und aktivierte Eingang entsprechend auf der linken Seite angezeigt.



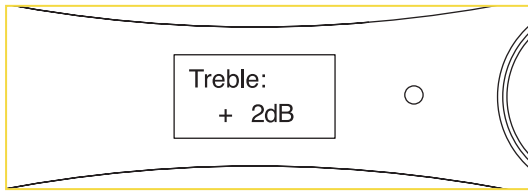
Bei Veränderung des Lautstärkewerts (**LEVEL**) mit dem Drehrad an der Vorderseite des Verstärkers (S. 15 5) oder den Lautstärketasten auf der Fernbedienung (S. 16 11 und 12), wird der neu eingestellte Wert für einige Sekunden angezeigt. Danach wechselt die Anzeige zurück zur Standardansicht.



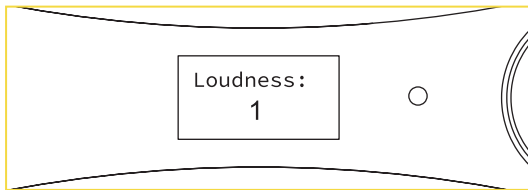
Wird die **MUTE**-Funktion über die **MUTE**-Taste auf der Vorderseite des Verstärkers (S. 15 5) oder auf der Fernbedienung (S. 16 3) aktiviert, wird der MUTE-Status auf der rechten Seite des Displays in der Standardansicht dargestellt. Wird die **MUTE**-Funktion deaktiviert wechselt die Anzeige zur Standardansicht zurück.



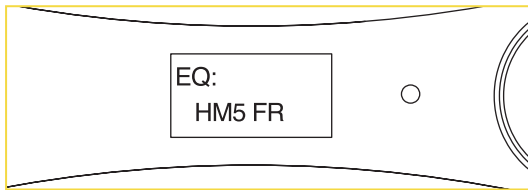
Wird der Bassbereich über die Klangregelungstasten **B+** und **B-** auf der Fernbedienung (S. 16 4 und 5) angehoben oder abgesenkt, wird der neu eingestellte Wert für einige Sekunden im Display angezeigt. Danach wechselt die Anzeige zurück zur Standardansicht.



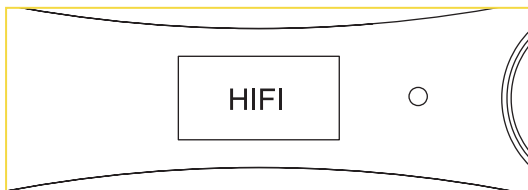
Wird der Höhenbereich über die Klangregelungstasten **T+** und **T-** auf der Fernbedienung (S. 16 6 und 7) angehoben oder abgesenkt, wird der neu eingestellte Wert für einige Sekunden im Display angezeigt. Danach wechselt die Anzeige zurück zur Standardansicht.



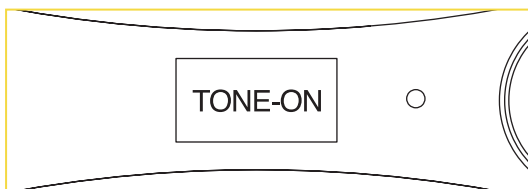
Bei Aktivierung der **LOUDNESS**-Funktion über die **LOUDNESS**-Taste auf der Fernbedienung (S. 16 8) wird der Wert **1** und bei Deaktivierung **OFF** im Display für einige Sekunden angezeigt. Danach wechselt die Anzeige zurück zur Standardansicht.



Wird ein vordefiniertes Klangprofil (Preset) über die **SETUP**-Taste auf der Fernbedienung (S. 16 9) ausgewählt wird das neu ausgewählte Preset für einige Sekunden im Display angezeigt. Danach wechselt die Anzeige zurück zur Standardansicht.



Werden alle Klangeinstellungen (PRESET / LOUDNESS / BASS / TREBLE) mit der **DIRECT**-Taste auf der Fernbedienung (S. 16 10) ausgeschaltet, wird im Display das Wort **HIFI** angezeigt.



Werden alle Klangeinstellungen (PRESET / LOUDNESS / BASS / TREBLE) mit der **DIRECT**-Taste auf der Fernbedienung (S. 16 10) eingeschaltet, wird für einige Sekunden im Display das Wort **TONE-ON** angezeigt. Danach wechselt die Anzeige zurück zur Standardansicht.

DE

EN

ES

FR

IT

中文

HA200 BT STROMVERSORGUNG

Der HA200 BT ist für den Betrieb an Stromnetzen mit

100 - 240 V~ / 50 - 60 Hz

ausgelegt. Für einen sicheren Betrieb ist eine Gerätesicherung integriert. Für die Stromversorgung wird ein Kaltgerätestromkabel mit Schutzkontaktstecker (beiliegend) benötigt.

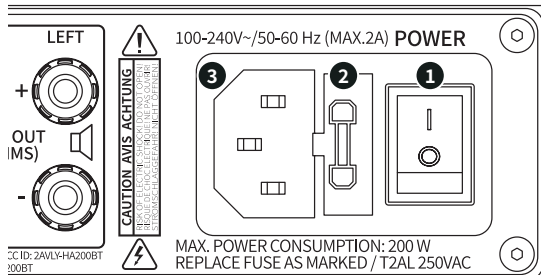


Abbildung 5. HA200 BT - Stromanschluss und Sicherung.

- 1 POWER:** Der Netzschalter schaltet den HA200 BT Verstärker vollständig aus [0] oder zum Betrieb in den STANDBY [I]. Aus Sicherheitsgründen wird der Lautstärkepegel beim Ausschalten des Netzschalters auf die Standardeinstellung von 30 zurückgesetzt, INPUT und PRESET-Einstellungen bleiben gespeichert.
- 2 Sicherungshalter:** Die integrierte Sicherung dient als Schutzfunktion für den Verstärker. Bei Überlast löst die Sicherung aus und die Stromzufuhr zum Verstärker ist am Gerät unterbrochen. Bei einem Tausch der Sicherung, muss drauf geachtet werden, dass nur typechte Sicherungen eingesetzt werden.
- 3 Stromkabelanschluss:** Anschluss für ein Kaltgeräte-Stromkabel mit Schutzkontakt. Es dürfen nur zugelassene Stromkabel verwendet werden, die den geltenden Vorschriften am Betriebsort entsprechen.

MIVOC HA200 BT INSTALLATION

BLUETOOTH® ANTENNE

Bevor du die Signalübertragung per Bluetooth® nutzen kannst, musst du die beiliegende Bluetooth® Antenne an deinem HA200 BT HiFi Stereo Verstärker anbringen.

Zur Anbringen der Antenne gehe wie folgt vor:

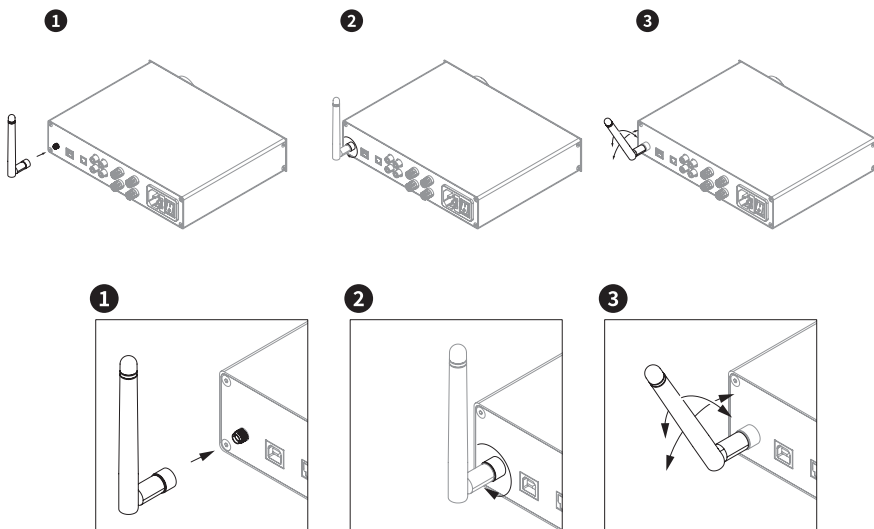


Abbildung 6. HA200 BT - Installation der BT-Antenne.

- 1 Achte zunächst auf einen sicheren und festen Stand deines HA200 BT. Stecke die Antenne vorsichtig auf die Antennenanschlussschraube auf.
- 2 Verwende die Aufschraubhülse der Antenne, um die Befestigung zu sichern. Halte hierzu die Antenne mit einer Hand fest und drehe mit der anderen Hand die Aufschraubhülse im Uhrzeigersinn, bis diese handfest angezogen ist.
- 3 Für eine bestmögliche Bluetooth® Verbindung, kann die Antenne geneigt und geschwenkt werden. Starte mit einer senkrechten Ausrichtung, wie in Abbildung 2 dargestellt.



Wenn du ein Gerät per Bluetooth® verbindest und die Verbindung instabil sein sollte, versuche verschiedene Antennenausrichtungen aus. Beachte, dass Hindernisse (z.B. Möbel, Wände, etc.) und weitere Bluetooth® Geräte die Bluetooth® Verbindung beeinflussen können.

DE

EN

ES

FR

IT

中文

ANSCHLUSS AN DAS STROMNETZ

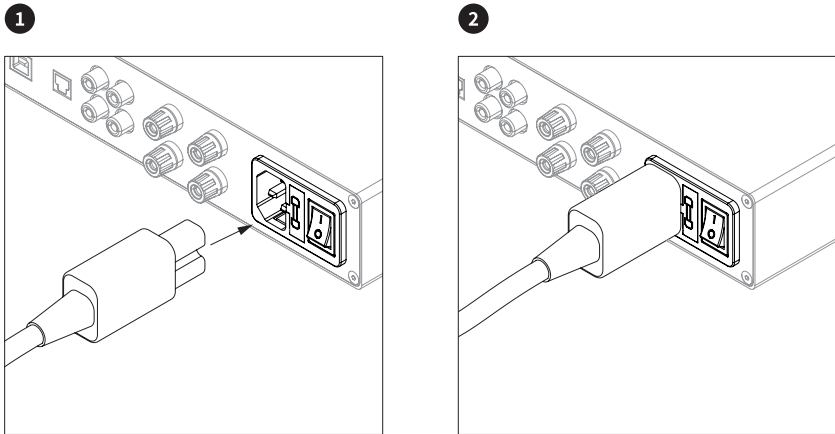


Abbildung 7. HA200 BT - Stromkabelverbindung.

- 1 Verwende das Ende des Stromkabels, das mit dem Kaltgerätestecker versehen ist.
- 2 Stecke den Kaltgerätestecker in die Kaltgerätebuchse ein, bis sich der Stecker vollständig in der Buchse befindet. Achte beim Einstecken darauf, dass der Stecker nicht verkantet und das Kabel nicht abgeknickt wird.



Stecke erst nachdem du alle anderen Verbindungen vorgenommen hast (siehe nachfolgende Kapitel) den Schutzkontaktstecker des Stromkabels in eine Netzsteckdose ein. **Schalte das Gerät aus und ziehe den Netzstecker von der Netzsteckdose ab, wenn du eine Änderung der Verkabelung vornimmst.**



Achte darauf, dass das Stromkabel nicht gequetscht oder auf andere Art und Weise beschädigt ist. Achte darauf, dass die Steckdose und der Stromkabelanschluss an deinem Produkt unbeschädigt sind.

VORBEREITUNG DER LAUTSPRECHERKABEL

Für den Anschluss deiner HiFi Lautsprecher benötigst du ein geeignetes Lautsprecherkabel. Bevor du aber die Lautsprecher mit deinem HA200 BT HiFi Stereo Verstärker verbindest, musst du zunächst die Lautsprecherkabel vorbereiten.

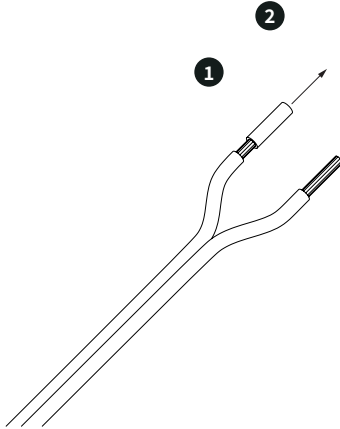


Abbildung 8a. Kabel abisolieren.

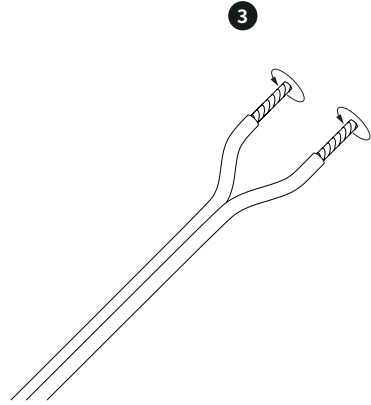


Abbildung 8b. Kabelenden verdrillen.

1 2

Entferne ein Stück der Kabelisolierung an den Enden des Lautsprecherkabels entsprechend der Tiefe der Anschlussklemmen oder der Tiefe der Kabelaufnahme des Lautsprechersteckers.

3

Verdrille die Signalleiter (Litzen), sodass keine einzelnen Drähte abstehen und ein gleichförmiges, stabiles Kabelende entsteht.



Verwende am besten eine Abisolierzange. So kannst du das Kabel abisolieren ohne die Signalleiter zu beschädigen. Beachte die Anleitung der Abisolierzange.



Wenn du Anschlussstecker verwendest, beachte die Anleitung, die den Anschlusssteckern beiliegt, um das Lautsprecherkabel mit den Steckern richtig zu verbinden.



Die beste Signalqualität wird mit geschirmten Signalkabeln, die speziell für die Übertragung von Audiosignalen mit geringem Pegel ausgelegt sind, und hochwertigen Lautsprecherkabeln erreicht.

DE

EN

ES

FR

IT

中文

LAUTSPRECHER ANSCHLIESSEN

An den „SPEAKER OUT“ Anschlüssen kannst du deine HiFi Lautsprecher anschließen. Der HA200 BT ist mit allen HiFi Lautsprechersystemen kompatibel, deren Anschlussimpedanz zwischen 4 Ω und 16 Ω beträgt.

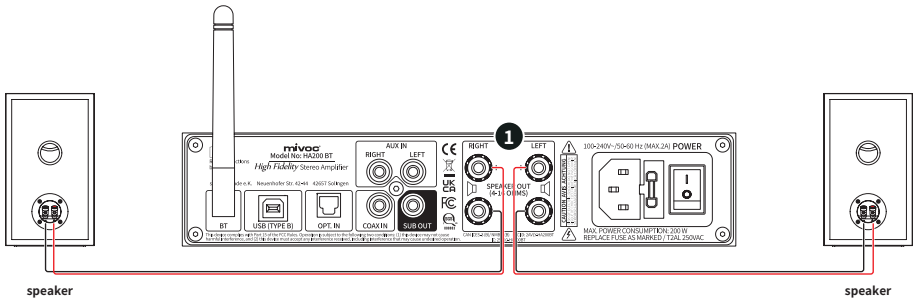


Abbildung 9. HA200 BT - Stereo HiFi Lautsprecher anschließen.

Schließe deine HiFi Lautsprecher mit einem passenden Lautsprecherkabel an deinen HA200 BT HiFi Stereo Verstärker an. **1** Verbinde den Minus (-) Anschluss deines HiFi Lautsprechers mit dem Minus (-) Anschluss eines Verstärkerausgangs (Speaker Out) deines HA200 BT (Abbildung 6 zeigt beispielhaft den rechten Ausgang). **2** Verbinde den Plus (+) Anschluss des HiFi Lautsprechers mit dem Plus (+) Anschluss des gleichen Verstärkerausgangs. Schließe den zweiten HiFi Lautsprecher auf die gleiche Weise am zweiten Lautsprecherausgang an.

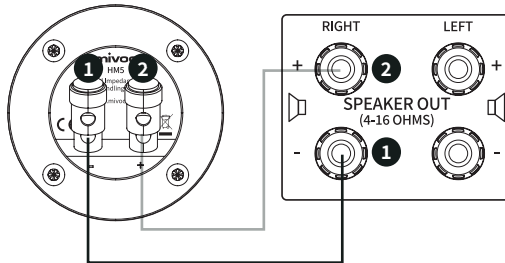


Abbildung 10. HA200 BT - Lautsprecheranschluss.



Die Lautsprecherklemmen können Kabel mit einem Querschnitt von bis zu 2,5 mm² oder Stecker mit bis zu 4 mm Durchmesser aufnehmen.



Beachte die Anleitung deiner HiFi Lautsprecher bevor du sie mit dem HA200 BT verbindest.

SUBWOOFER ANSCHLIESSEN

Du kannst einen Subwoofer mit integriertem Verstärker direkt an deinem HA200 BT HiFi Stereo Verstärker anschließen. Hierfür gibt es den „SUB OUT“ Ausgang.

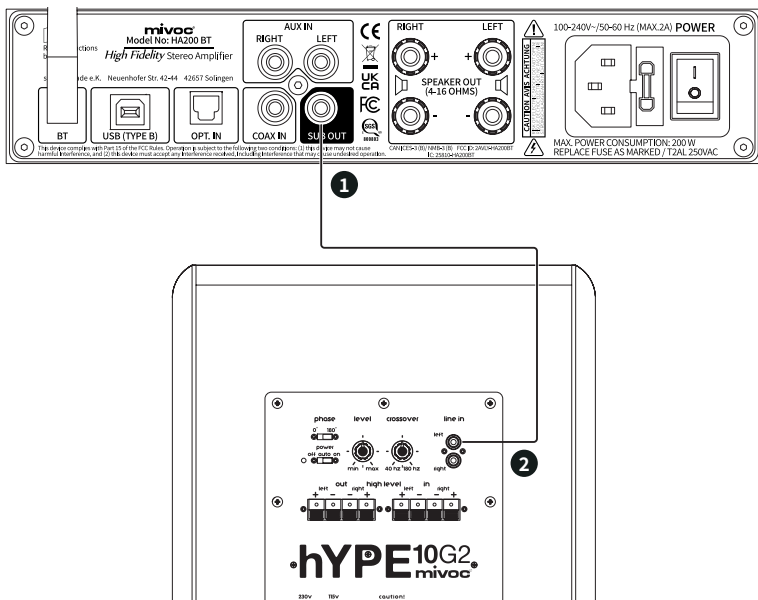


Abbildung 11. HA200 BT - Subwoofer anschließen.

Verbinde mit einem geschirmten Cinch(RCA)-Audiokabel den „SUB OUT“ **1** des HA200 BT mit dem Signaleingang „LINE IN“ **2** deines Subwoofers. Achte beim Einstecken des Cinch(RCA)-Steckers in die Cinch (RCA)-Buchse darauf, dass du den Stecker nicht verkantest und das Kabel nicht abknickt wird.



Wenn dein Subwoofer mit mehreren Eingängen z. B. einem Stereoeingang ausgestattet ist, verwende den linken Eingang.



Beachte die Anleitung deines Subwoofers bevor du ihn mit dem HA200 BT verbindest.



Die Bezeichnung von Ein- und Ausgängen an HiFi Geräten kann sehr unterschiedlich sein.

- DE
- EN
- ES
- FR
- IT
- 中文

PLATTENSPIELER ANSCHLIESSEN

Es gibt drei Möglichkeiten, wie du einen Plattenspieler an den HA200 BT HiFi Stereo Verstärker anschließen kannst. Du benötigst einen Phono Preamp, wenn dein Plattenspieler keinen eingebauten Vorverstärker hat, oder einen Plattenspieler mit integriertem Phono Preamp. Der spezielle Vorverstärker für Plattenspieler (Phono Preamp) ermöglicht eine einwandfreie und optimale Signalübertragung von deinem Plattenspieler zu deinem HA200 BT Verstärker.

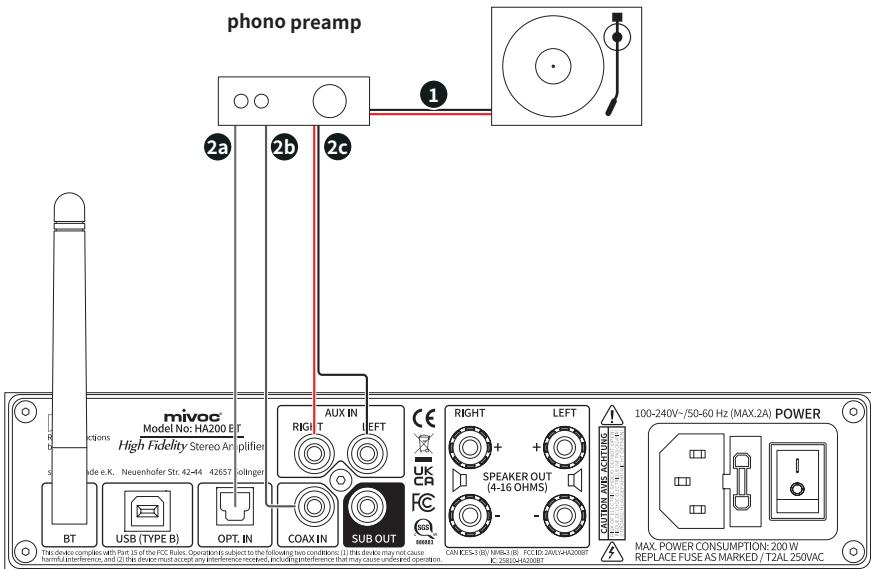


Abbildung 12. HA200 BT - Schallplattenspieler anschließen.

Verbinde mit einem geschirmten Cinch(RCA)-Audiokabel den Ausgang deines Plattenspielers mit dem Eingang deines Phono Preamps **1**. Je nachdem, welche Ausgänge dein Phono Preamp (Vorverstärker) bietet, kannst du einen der Eingänge des HA200 BT verwenden **2**:

- a) Optischer Stereo-Digitaleingang (Toslink/Lichtleiter)
- b) Elektrischer Stereo-Digitaleingang (S/PDIF/COAX)
- c) Analoges, unsymmetrisches Stereo-Line-Eingangs (RCA/Cinch).



Schließe deinen Plattenspieler nur in Verbindung mit einem Phono Preamp an deinem HA200 BT HiFi Stereo Verstärker an, um Beschädigungen oder Klangbeeinträchtigungen zu vermeiden. Beachte und befolge die Anleitung deines Plattenspielers und deines Phono Preamps.



Manche Plattenspieler sind mit einem USB-Anschluss ausgestattet. Dieser USB-Anschluss kann nicht an den HA200 BT HiFi Stereo Verstärker angeschlossen werden, sondern dient nur zur direkten Signalverbindung mit einem Computer oder einem kompatiblen und mobilen Endgerät.

AUDIOQUELLEN ANSCHLIESSEN

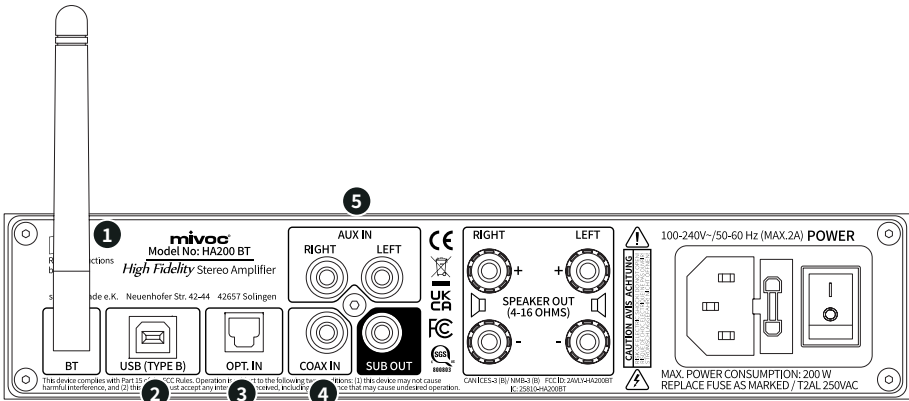


Abbildung 13. HA200 BT - Audiosignale verbinden.

1 Bluetooth®: Wähle den Eingang „BT“ mit der Taste „INPUT“ an der Gerätevorderseite oder auf der Fernbedienung aus. Der gewählte Eingang wird im Display angezeigt. Der HA200 BT Verstärker erscheint in der Liste der Bluetooth® Geräte als „BT HiFi Audio“. Nachdem du dein Gerät (z.B. Smartphone, Tablet, Computer, Streaming/TV-Stick, etc.) mit dem HA200 BT gekoppelt hast, kannst du über die Bluetooth® Verbindung Audiosignale kabellos übertragen.

2 USB Anschluss (Typ B): Verbinde den HA200 BT mit einem USB-Kabel mit einem kompatiblen Gerät (z.B. Computer). Der HA200 BT erscheint automatisch als Ausgabegerät in den Audio-Systemeinstellungen. Um die Samplingfrequenz und Bittiefe musst du dich nicht kümmern, der HA200 BT passt alle Einstellungen automatisch an (Samplingfrequenzanpassung). Wähle den Eingang „USB“ mit der Taste „INPUT“ an der Gerätevorderseite oder auf der Fernbedienung aus. Der gewählte Eingang wird im Display angezeigt.

3 Optischer Stereo-Digitaleingang (Toslink): Schließe einen Zuspeler mit optischem Stereo-Digitalausgang (z.B. CD-Player, Bluerau/DVD-Player, TV, Spielekonsole, etc.) mit einem Lichtleiterkabel an diesem Anschluss an. Wähle den Eingang „OPT“ mit der Taste „INPUT“ an der Gerätevorderseite oder auf der Fernbedienung aus. Der gewählte Eingang wird im Display angezeigt. Der HA200 BT passt alle Einstellungen automatisch an.

4 Elektrischer Stereo-Digitaleingang (S/PDIF): Schließe einen Zuspeler mit koaxialem Stereo-Digitalausgang (z.B. CD-Player, Bluerau/DVD-Player, TV, Spielekonsole, etc.) mit einem 75 Ω Cinch-Kabel für die Übertragung von digitalen Signalen an diesem Anschluss an. Wähle den Eingang „COAX“ mit der Taste „INPUT“ an der Gerätevorderseite oder auf der Fernbedienung aus. Der gewählte Eingang wird im Display angezeigt. Der HA200 BT passt alle Einstellungen automatisch an.

5 Analog, unsymmetrischer Stereo-Line-Eingang (RCA/Cinch): An diesem Anschluss kannst du Zuspeler mit analogem, unsymmetrischem Stereoausgang (z.B. CD-Player) anschließen. Verwende hierfür ein geschirmtes Cinch(RCA)-Audiokabel. Wähle den Eingang „AUX“ mit der Taste „INPUT“ an der Gerätevorderseite oder auf der Fernbedienung aus. Der gewählte Eingang wird im Display angezeigt. Der Verstärker verarbeitet das Signal mit einer Samplingfrequenz von 48 kHz.

- DE
- EN
- ES
- FR
- IT
- 中文

WICHTIGE HINWEISE

Austausch der Sicherung.

Sollte die Sicherung als Schutzfunktion auslösen, musst du die Sicherung austauschen. **Verwende NUR den gleichen Sicherungstyp und beachte die Angabe auf deinem HA200 BT HiFi Stereo Verstärker.** Befolge zum Austausch der Sicherung die folgenden Schritte:

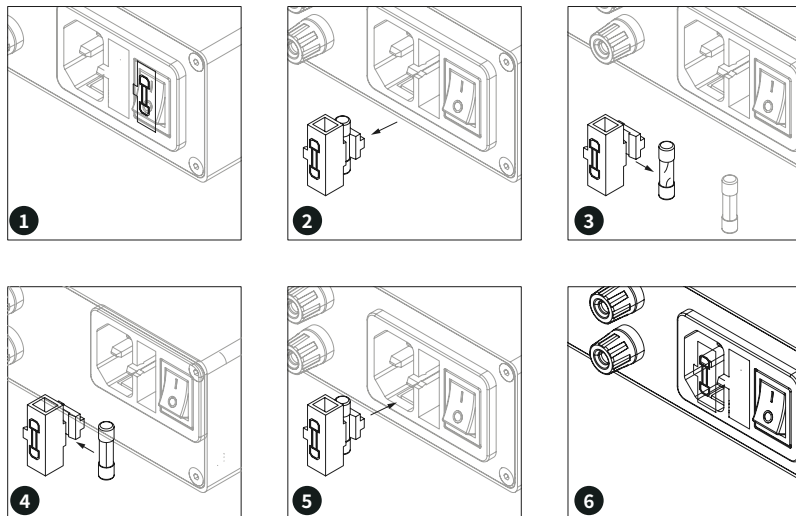


Abbildung 14. HA200 BT - Wechsel der Sicherung.

- 1 Schalte den HA200 BT aus und ziehe das Stromkabel von der Steckdose ab.
- 2 Entferne nun vorsichtig den Sicherungshalter.
- 3 Entnimm die defekte Sicherung und entsorge sie sachgerecht.
- 4 Setze die neue Sicherung (T2AL250VAC) in die Sicherungshalterung ein.
- 5 Setze den Sicherungshalter wieder in das Gehäuse ein.
- 6 Vergewissere dich, dass der Sicherungshalter richtig eingesetzt und arretiert ist.



AUF KEINEN FALL DARF DIE SICHERUNG ÜBERBRÜCKT WERDEN.



BEIM WECHSEL DER SICHERUNG MUSS DER VERSTÄRKER STROMFREI SEIN. SCHALTE DEN VERSTÄRKER VOLLSTÄNDIG AUS UND ZIEHE DANACH DEN NETZSTECKER VON DER NETZSTECKDOSE AB. FASSE NICHT IN DIE AUFNAHME DER SICHERUNGSHALTERUNG UND STECKE NICHT DEN SCHRAUBENDREHER ODER ANDERE GEGENSTÄNDE HINEIN.



WENN DER DEFEKT DER SICHERUNG MHRFACH HINTEREINANDER AUFTRITT, TRENNE DAS GERÄT VOM STROMNETZ UND KONTAKTIERE UMGEHEND DEINEN MIVOC HÄNDLER ODER DEN MIVOC SUPPORT.

MIVOC HA200 BT INBETRIEBNAHME

Die nachfolgende Anleitung beschreibt die notwendigen Schritte für die Inbetriebnahme deines HA200 BT HiFi Stereo Verstärkers und hilft dir bei den Systemeinstellungen.

- 1** Mach dich zunächst mit allen Punkten in dieser Bedienungsanleitung vertraut.
- 2** Achte darauf, dass dein HA200 BT HiFi Stereo Verstärker unbeschädigt ist und die äußeren Bedingungen der bestimmungsgerechten Nutzung entsprechen.
- 3** Bringe die Bluetooth® Antenne an.
- 4** Verbinde das Stromkabel. Lass deinen HA200 BT Verstärker aber noch ausgeschaltet.
- 5** Schließe deine HiFi Lautsprecher und deinen Subwoofer, falls vorhanden, an.
- 6** Verbinde deine kabelgebundenen Peripheriegeräte (Zuspieler), z. B. CD-Player etc. mit den passenden analogen und/oder digitalen Eingängen.
- 7** Schalte den HA200 BT mit dem POWER Schalter auf der Rückseite ein. Der Verstärker ist nun im STANDBY Modus. Schalte auch deinen Subwoofer, falls du einen verwendest, ein.
- 8** Drücke nun die POWER Taste auf der Frontseite. Der Verstärker wechselt vom STANDBY Modus in den Betriebsmodus.
- 9** Achte darauf, dass die Lautstärke des HA200 BT Verstärkers auf einen geringen Wert gestellt ist (<30). Stelle den Lautstärkereglern deines Subwoofers, falls du einen verwendest, auf den kleinsten Wert (Minimum).
- 10** Wähle mit der „SETUP“-Taste das geeignete Preset für dein System aus. Die Beschreibung der Presets in der Übersichtstabelle hilft dir dabei, die passende Auswahl zu treffen. Im Display wird das aktuell gewählte Preset angezeigt.
- 11** Wähle nun den gewünschten Eingang mit der „INPUT“-Taste an der Vorderseite deines HA200 BT oder auf der Fernbedienung aus. Wenn du ein Signal über Bluetooth® wiedergeben möchtest, verbinde nach der Eingangswahl dein Bluetooth®-Gerät.
- 12** Aktiviere dein Zuspieldgerät und stelle eine angenehme Lautstärke mit dem Lautstärkereglern an der Vorderseite des HA200 BT Verstärkers (Drehrad) oder den Lautstärketasten auf der Fernbedienung (Lautsprechersymbole) ein.
- 13** Stelle nun die Parameter (Crossover, Phase, Volume) deines Subwoofers ein, falls du einen Subwoofer angeschlossen hast.
- 14** Nun kannst du mit der Klangregelung (B+, B-, T+, T-, LOUDNESS) über die Fernbedienung den Systemklang abstimmen.



LIES DIE BEDIENUNGSANLEITUNG DEINER PERIPHERIEGERÄTE UND DEINES SUBWOOFERS UND BEACHT DIE DARIN ENTHALTENEN HINWEISE.

DE

EN

ES

FR




IT

中文

TECHNISCHE DATEN

HA200 BT

TECHNISCHE DATEN

Verstärkertyp	Class-D Verstärker
Kanalanzahl	2
Ausgangsleistung ¹	2 x 100 W
Leistungseffizienz	> 90 %
Min. Impedanz/Impedanzbereich	4 Ω / 4 Ω - 16 Ω
Frequenzübertragungsbereich ²	20 Hz - 20 kHz (Abhängig vom gewählten Preset und dem Systemaufbau)
DSP	Bass (± 6 dB), Treble (± 6 dB), Loudness, Presets
Schutzschaltungen	Überspannung, Überstrom, Kurzschluss
Eingänge	Bluetooth®, analoger Eingang (RCA/Cinch), elektrischer Digitaleingang (S/PDIF), optischer Digitaleingang (Toslink), USB (Typ B)
Ausgänge	Stereo Lautsprecher Ausgang 4 – 16 Ohm (Lautsprecherklemmen), Subwoofer Ausgang SUB OUT (RCA/Cinch)
Bedienelemente Verstärker	Stromversorgung An/Aus, STANDBY (AN/AUS), Eingangswahltaste (INPUT), Lautstärkeregler mit Stummschaltfunktion
Bedienelemente Fernbedienung	STANDBY, INPUT, MUTE  , B+ (Bass), B- (Bass), T+ (Treble), T- (Treble), LOUDNESS, SETUP, DIRECT, LAUTSTÄRKE-  , LAUTSTÄRKE+  , DISPLAY
Display	OLED (monochrom), ausschaltbar
Betriebsspannung	100 VAC - 240 VAC / 50 Hz - 60 Hz (max. 2 A)
Betriebsanzeige	Netzschalter (beleuchtet), Display
Sicherung	T2AL 250VAC
Maximale Leistungsaufnahme	200 W
Stromversorgung Verstärker	Kaltgeräteanschluss/IEC mit Schutzkontakt
Stromversorgung Fernbedienung	2 x AAA Batterien

MECHANISCHE DATEN

Produktabmessungen [B x H x T] mit BT-Antenne	230 x 99 x 215 mm
Gewicht	1,65 kg
Gewicht mit Verpackung:	2,19 kg

¹ gemäß IHF-A-202 Standard

² abhängig von gewähltem Preset

HA200 BT ABMESSUNGEN

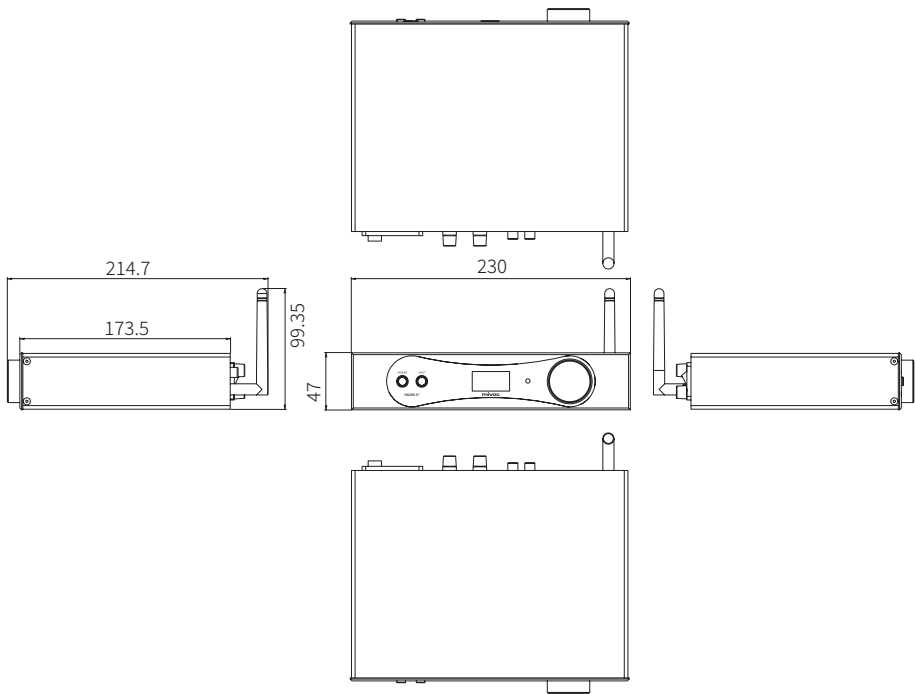


Abbildung 15. HA200 BT - Abmessungen (mm).

DE

EN

ES

FR

IT

中文

HERSTELLERHINWEISE

GARANTIE

mivoc gewährt auf mivoc-Produkte eine Garantie von 2 Jahren. Die Garantiezeit beginnt mit dem Kaufdatum. Die Garantie gilt für auftretende Material- oder Produktionsfehler. Defekte Komponenten oder Produkte werden von mivoc während der Garantiezeit nach eigenem Ermessen kostenlos repariert oder ersetzt.

ÜBERTRAGUNG DER GARANTIE

Die gewährte Garantie ist während der Garantiezeit übertragbar. Bei Übertragung der Garantie wird eine Kopie des originalen Kaufnachweises benötigt.

HINWEIS

mivoc übernimmt keine Garantie für den ununterbrochenen und fehlerfreien Betrieb der Produkte.

Die Garantie gilt nicht:

- Für Verschleißteile und natürliche Abnutzung.
- Für Schäden, Mängel oder Störungen, die durch unsachgemäßen oder nicht bestimmungsgemäßen Gebrauch verursacht werden.
- Für Schäden, Mängel und Funktionsstörungen, die durch Gewaltanwendung oder Umweltbedingungen verursacht wurden.
- Für unbefugte Reparaturversuche.

BEANTRAGUNG VON GARANTIELEISTUNGEN

Der Antrag auf Garantieleistungen kann bei mivoc oder bei dem Händler, bei dem die mivoc Produkte erworben wurden, gestellt werden.

Kontakt zu **mivoc**

Neuenhofer Straße 42-44
42657 Solingen
Germany
Phone +49 212 382 26-0
E-Mail info@mivoc.com

Um Garantieleistungen in Anspruch nehmen zu können, wird ein entsprechender Kaufnachweis benötigt. Zudem muss mivoc die Möglichkeit gegeben sein, den Garantieanspruch zu prüfen (z.B. Einsendung der Produkte, Prüfung bei einem autorisierten Partner). Ohne Kaufnachweis kann die Erbringung einer Garantieleistung abgelehnt werden. Bei einer verlängerten Garantiezeit muss zusätzlich ein Nachweis über die Produktregistrierung erfolgen.

WICHTIGER HINWEIS

Die gesetzlichen Gewährleistungsrechte werden durch diese Garantie nicht berührt. Außerdem hat diese Garantie keinen Einfluss auf etwaige Vereinbarungen, die mit einem Händler getroffen wurden.

HAFTUNGSBESCHRÄNKUNG

mivoc haftet nicht für Personen- und Sachschäden sowie für Ansprüche, die sich aus einer ungeeigneten, gefährlichen oder unsachgemäßen Verwendung der Produkte ergeben.

EU-KONFORMITÄTSERKLÄRUNG

Die Geräte von mivoc entsprechen den grundlegenden Anforderungen und anderen maßgeblichen Spezifikationen der Richtlinien der Europäischen Union. Die ausführliche Erklärung sowie die Liste dieser Richtlinien und harmonisierten Normen werden auf der Website www.mivoc.com bereitgestellt. Eingeschlossen sind alle Produktvarianten, sofern sie der ursprünglichen technischen Ausführung entsprechen und nicht nachträglich mechanisch, elektrisch oder in ihrem Originalzustand verändert wurden.

KORREKTE ENTSORGUNG VON PRODUKTEN (ELEKTROSCHROTT)

(Anwendbar in der Europäischen Union und allen Ländern mit getrennten Abfallsammlingsystemen).



mivoc Produkte dürfen am Ende ihrer Lebensdauer nicht mit anderen Abfällen entsorgt werden, um mögliche Schäden für die Umwelt oder die menschliche Gesundheit zu vermeiden.

Private Nutzer können sich entweder an den Händler, bei dem sie die Produkte erworben haben, oder an die örtliche Behörde wenden, um Informationen zur umweltgerechten Entsorgung zu erhalten. Gewerbliche Nutzer können sich an ihren Lieferanten oder eine offizielle örtliche Behörde wenden, wenn Fragen zur Entsorgung bestehen.

ERKLÄRUNG ZU WEEE

mivoc Produkte werden mit hochwertigen Materialien und Komponenten entwickelt und hergestellt, die recycelbar und/oder wiederverwendbar sein sollen.

mivoc als Marke von speaker trade ist in Übereinstimmung mit der WEEE-Richtlinie registriert.

LIZENZEN UND URHEBERRECHT

mivoc Produkte können direkt oder indirekt Software enthalten, die für ihre Nutzung notwendig oder ergänzend ist. Bei diesen Softwarekomponenten kann es sich um mivoc Eigenentwicklungen oder um lizenzierte und Open-Source-Produkte und -Lösungen oder um eine Kombination der genannten handeln. Im Falle von Open-Source-Lizenzen wird mivoc auf Anfrage eine Kopie des Quellcodes und den Volltext der entsprechenden Lizenz gemäß den Lizenzbedingungen zur Verfügung stellen. Ausgenommen hiervon und urheberrechtlich geschützt sind eigene und lizenzierte Softwarelösungen und Softwarekomponenten.

DE

EN

ES

FR

IT

中文



HEAD OFFICE

Neuenhofer Straße 42-44
42657 Solingen, Germany

+49 212 382 26-0
info@mivoc.com

www.mivoc.com



Designed in Germany

Version 2025/01

mivoc, Alle Rechte vorbehalten. Die technischen Daten und die funktionalen Produkteigenschaften können Änderungen unterliegen.
Das Fotokopieren, Übersetzen und jede andere Form der Vervielfältigung von Teilen oder des gesamten Benutzerhandbuchs ist verboten.

© **mivoc** ist eine eingetragene Marke von speaker trade e.K., Neuenhofer Straße 42-44, 42657 Solingen, Germany
BLUETOOTH® ist eine eingetragene Marke der Bluetooth SIG.