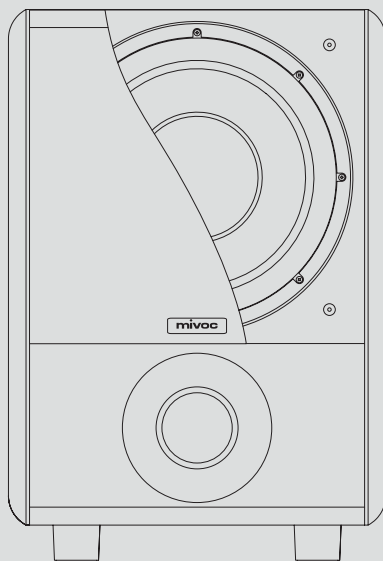


hYPE10G2

高保真低音炮



操作说明

DE

EN

ES

FR

IT

中文

声音—体验—快乐

当你不仅能听到自己喜欢的歌曲或电影，还能感受到它时，那将是一种非常特别的体验。它能对你施展魔法！- 它环绕着你，让你完全融入其中！- 你能感受到它身上所有的能量！- 然后.....你会发现你收获的只有快乐！

轰！

当声音成为一种体验！

凭借 Mivoc，我们将对美好声音的热情融入到了自己的家中。数十年的经验和我们在专业扬声器系统开发方面的专业知识在这里汇聚，创造出百分百的听觉享受，我们希望与你分享。

我们很高兴你和我们一样热爱声音，并决定选择这款 mivoc 产品。为了确保你使用 mivoc 产品愉快，我们在这份操作说明中总结了你需要知道的一切信息。我们祝你玩得开心，享受更多酣畅淋漓的时光。

如果你有任何疑问或想了解其他 mivoc 产品，请访问 mivoc 网站 www.mivoc.com 了解信息内容。你还可以通过 info@mivoc.com 联系我们。

© mivoc®。保留所有权利。

可能为改善可靠性、功能、设计或者出于其他原因更改本文件的内容，恕不另行通知。

DE

EN

ES

FR

IT

中文

目录

提示和信息	5
用途	5
图形符号	5
安全提示	7
包装内容	12
检查包装	12
拆箱并检查包装内容	12
MIVOC HYPE 10G2	13
组件	13
连接和设置终端	14
MIVOC HYPE 10G2 安装	19
前盖	19
准备扬声器电缆	21
与电网连接	22
音频信号连接	23
MIVOC HYPE 10G2 安放	29
与收听位置的距离	29
设置 hYPE 10G2	30
与接触面的距离	31
技术数据	32
规格	32
尺寸	33
制造商提示	34

提示和信息

用途

本产品是一款带集成放大器的低音炮，用于在私人住宅的干燥房间内使用。低音炮的设计电源电压为 230 V~/50 Hz 或 115 V~/60 Hz。操作时，可将低音炮连接到低电平的音频输出端或音频设备的扬声器输出端。传入的音频信号经过处理、放大，最终作为可收听的声音信号播放。只有按照本说明书中的说明使用你的 mivoc 低音炮，才能确保最佳和安全的操作。用于非预期目的或本说明书所述以外的用途可能会导致人身伤害或财产损失。

图形符号

产品上有图形符号。这些符号代表必须遵守的操作提示以及与相关准则的一致性。



CE 标志提示产品与欧盟有关安全、健康和环境保护的准则一致。



表示符合欧洲议会关于废旧电气和电子设备 (WEEE) 的第 2002/96/EC 号准则和第 2003/108/EC 号准则的符号。



该符号表示你必须考虑的重要操作和保养提示。



该符号表示产品需要电流/电压供给，并且包含有源电子元件。在操作本电气设备时，你必须遵守并遵循相关提示。

DE

EN

ES

FR

IT

中文

在本说明书中, 你会遇到各种图形符号。这些符号提示重要信息和有用提示。



该符号表示你必须考虑的重要操作和保养提示。



该符号表示有重要的操作和安全提示, 你必须遵守和遵循, 以防止人身伤害和财产损失。



该符号表示相关文本段落包含有关产品的值得了解且有用的信息。



该符号为你提供了正确处理产品的实用提示和建议。

安全提示

请遵守以下安全提示。这样，你就可以安全地使用产品，获得长久的音乐享受。

1. 请仔细阅读本操作说明书，并妥善保管，以便在必要时可以查阅。

2. **mivoc 产品上可能有可取下的小部件。确保儿童不会在无人看管的情况下接触到 mivoc 产品。存在误吞小部件危险，造成受伤或窒息。**

3. **请勿让儿童玩弄产品和包装。有受伤和窒息的危险。**

4. 只能使用 mivoc 推荐的配件。

5. 确保按本说明书所述正确布线 and 调试。

6. mivoc 产品含有不同强度的磁铁，会在产品周围产生磁场，这可能会对其他设备（如计算机）或医疗植入物（如心脏起搏器）产生不利影响。请勿在你的 mivoc 产品上或其附近放置任何电脑产品，如果你佩戴有医疗植入物，请事先向医生咨询。

7. **收听声音大会导致听力损伤和心理障碍。请同样考虑你的室友和宠物的感受。**

8. 请勿触摸技术组件或 mivoc 产品内部（振膜、低音反射开口、连接触点、通风口等）。这可能会损坏部件，你也可能会受伤。

9. 在进行任何布线之前，请关闭你的 mivoc 产品（如有可能）和其他连接设备（放大器、播放器等），并切断它们的电源。这样可以降低电击或其他损坏和伤害的风险。

10. 只能将本产品放在稳定的地面上，并确保其不会掉落或翻倒。

11. 确保扬声器或其他电源和信号电缆等不会造成绊倒危险。

DE

EN

ES

FR

IT

中文

-
12. 确保将 mivoc 产品放置在距离热源(加热器、放大器、壁炉、蜡烛等)至少 50 cm 远的地方。与热源距离过近可能导致功能故障、损坏或火灾。

 13. 确保 mivoc 产品不受到阳光直射。阳光直射会导致大量吸热。这可能导致功能故障、损坏或火灾。

 14. 确保 mivoc 产品在运行期间通风良好,并与其他物体保持至少 10 cm 的距离。

 15. 请勿用毯子、窗帘、杂志或其他物品覆盖产品。

 16. 请勿在 mivoc 产品上或其附近放置任何装有液体的容器。

 17. 定期检查 mivoc 产品是否有外部损坏,布线是否正确。

 18. 请勿使用清洁剂进行清洁。用防尘布或微湿的布即可。确保没有液体渗入 mivoc 产品内部或者进入接口。在开始清洁之前,请关闭你的 mivoc 产品(如果可能)和其他连接设备(放大器、播放器等),并断开它们的电源连接。

 19. 请勿移除产品的任何外壳部件。内部没有可以自行保养的部件。

 20. 为了你自己和第三方的安全,请勿单独或整体改装你的 mivoc 产品(添加、改装或移除(现有)部件等)。

 21. **请务必遵守你连接到 mivoc 产品的其他设备的安全提示和操作说明书。**

产品使用寿命结束后,请将其送到当地政府指定的回收点进行废弃处理和回收。这样,你就能帮助保护自然资源,保护人类和动物健康,保护我们的环境。



确保在任何情况下,通过低音炮播放的信号都不会受到干扰。不应出现不必要的失真、异常噪音或不必要的声音色彩。不得有焦味,也不允许产生烟雾。请勿在这类条件下使用低音炮,否则可能导致损坏(受伤危险、健康受损、火灾、扬声器或连接设备损坏等)。在这种情况下,请立即联系你的 mivoc 经销商或支持。



高音量或突如其来的巨大声音会导致听力损伤和其他健康损害。每次调试前,确保先将音量调到最小,然后再设置你喜欢的收听音量。

DE

EN

ES

FR

IT

中文



使用不当会导致触电、火灾和其他健康风险。请遵守此处列出的基本预防措施，以尽量减少或避免触电、短路、损坏、火灾或其他危险造成重伤甚至死亡的风险。这些预防措施包括以下几个方面。

1. 只能将 mivoc 产品连接到规定的电源插座 (230 V~/50 Hz 或 115 V~/60 Hz) 上供电。
2. 确保电源线未被挤压或以任何其他方式损坏。
3. 确保产品上的插座和电源线接口没有损坏。
4. 切勿用湿或潮湿的手触摸电源线电源插头或 mivoc 产品的电流接口。
5. 切勿让儿童在无人看管的情况下靠近产品。儿童无法评估使用电气设备的危险。
6. 请勿绕过任何保护装置，以防止因电造成人身伤害和财产损失。
7. 注意电源插座 (电源) 可能的总负荷。
8. 遵守附件和电源 (如多头插座、外围设备等) 的操作说明书。
9. 雷雨天气或长时间不使用时，请将产品与电网断开。
10. 请勿在无人看管的情况下使用产品。
11. 请将所有保养工作和维修交给有资质的维修人员进行。(例如，如果电源插头损坏、液体洒出或物体掉入设备、设备暴露在雨水或潮湿环境中、无法正常运行或因跌落而损坏)。



只有在充分了解电气设备带来的危险之后，才能使用本产品。



只能在未损坏和原始状态下使用本产品。



遵守有关使用电气设备的地方、法定和官方规定。



请遵守本操作说明书中的所有说明和提示。如果你有任何问题或疑问，请联系你的 mivoc 经销商或 mivoc 支持部门。

DE

EN

ES

FR

IT

中文

包装内容

你的 mivoc 产品的供货范围包括：

- 1 个 mivoc 产品
- 1 份操作说明书

检查包装

开箱前请检查产品包装。如果包装在运输过程中损坏，请将产品从包装中取出（如下所述），并在使用前检查包装是否有明显损坏。请立即通知运输公司，并联系你的 mivoc 经销商或 mivoc 支持部门寻求帮助和支持。仔细记录任何损坏。保留装运纸箱作为证据，以备投诉使用，只有你才能申请进行投诉。

一般情况下，我们建议你保留所有包装材料和包装内容，以备后续运输使用。

拆箱并检查包装内容

小心打开包装。确保在打开包装时不会使用尖锐或锋利的物品（剪刀、刀片）损坏包装内容。取下顶置的衬垫和保护材料，将产品从包装中取出。不要对外部技术部件（如振膜、连接终端等）施加任何压力。检查包装内容是否完整和有无损坏。如果发现任何损坏，请在运行产品前立即联系 mivoc 经销商或 mivoc 支持部门，并明确进一步的操作方法。



在地面上打开包装。这样你就可以防止 mivoc 产品在取出时掉落。



打开拆箱后（或运输后），让扬声器适应环境后再使用。你可以按照说明书组装和连接扬声器，但在第一次享受新系统的音效之前，你还需要等待一段时间。

MIVOC hYPE 10G2

hYPE 10 配备了一个 25 cm (10 英寸) 的低音炮, 设计为低音反射系统。它的频率范围为 >20 Hz 至 180 Hz。内部放大器的输出功率为 300 瓦 (120 W rms)。hYPE 10G2 低音炮可轻松集成到现有设备中。低音炮可连接至条形音箱、高保真设备或 AV 接收器的前置放大输出、低音炮输出或扬声器输出。分频 (分频频率)、电平 (音量) 和相位调节选项可用于声音调谐。

hYPE 10G2 组件

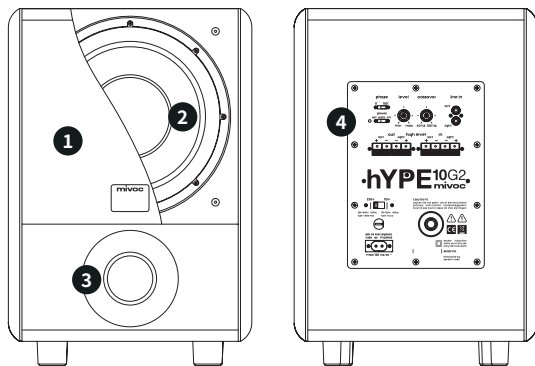


图 1. hYPE 10G2 - 正视图和背视图。

- 1 可取下的前盖
- 2 10 英寸 (25 cm) 低音喇叭
- 3 低音反射端口
- 4 放大器、接口和设置

DE

EN

ES

FR

IT

中文

hYPE 10G2 接口和设置

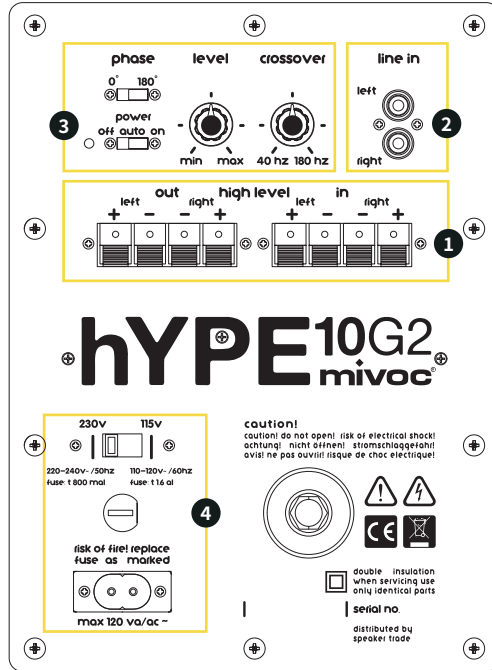


图 2. hYPE 10G2 - 连接终端。

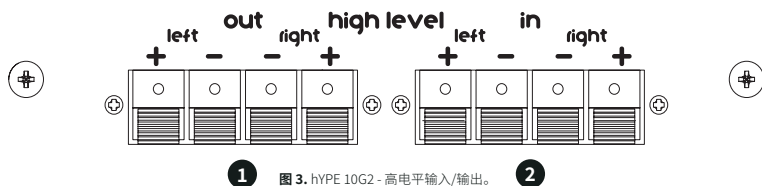
- 1 高电平连接终端
- 2 线路输入连接终端
- 3 系统设置
- 4 电源



扬声器端子可容纳横截面最大为 2.5 mm² 的电缆或直径最大为 4 mm 的插头。

hYPE 10G2 高电平连接终端

如果没有单独的低音炮输出或前置放大输出(前置放大器输出端), 则可以通过扬声器输出端将主系统(接收器、高保真音响系统、立体声放大器)连接到 hYPE 10G2 低音炮(高电平输入)。将立体声扬声器(如 mivoc HM5) 连接到扬声器输出端(高电平输出)。高电平输入端的音乐信号被转发至高电平输出端。



1 用于左右高电平输出端(输出)的正负极连接端子

2 用于左右高电平输入端(in)的正负极连接端子



切勿同时使用“线路输入端”和“高电平输入端(高电平输入)”。确保你的主系统设计用于连接 4 欧姆至 16 欧姆的载荷。否则可能导致连接的所有设备损坏、人身伤害(触电)或过载(火灾、短路等)。



确保连接到高电平输出端(高电平输出)的立体声扬声器的标称阻抗在 4 欧姆和 16 欧姆之间。

DE

EN

ES

FR

IT

中文

hYPE 10G2 线路输入连接终端

你可以通过 hYPE 10G2 线路输入端上的低音炮输出端或前置放大输出接口 (前置放大器输出) 连接主系统 (接收器、高保真音响系统、立体声放大器等)。

line in

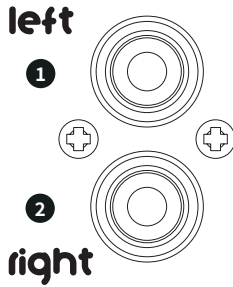


图 4. hYPE 10G2 - 线路输入。

- ❶ RCA 插口 (白色), 用于左侧线路电平输入信号。
- ❷ RCA 插口 (红色), 用于右侧线路电平输入信号。



使用专为传输低电平音频信号而设计的屏蔽信号线可达到最佳信号质量。



如果主系统只有一个用于连接低音炮的输出端 (单声道), 则将主系统的输出端 (前置输出、低音炮输出) 连接到 hYPE 10G2 的左侧线路输入端。

hYPE 10G2 系统设置

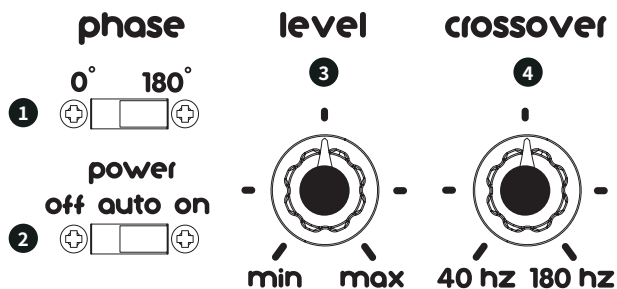


图 5. hYPE 10G2 - 系统设置。

- 1** PHASE (相位反转开关) :反相开关可互换极性。使用 设置 (0° 或 180°), 在该设置下, 系统的整体音效对你来说最合适。
- 2** POWER (开/关开关)
OFF:关闭了 hYPE 10G2 的放大器
AUTO:当有音乐信号时, hYPE 10G2 的放大器会自动开启。
ON:hYPE 10G2 的放大器永久开启。
- 3** LEVEL (音量或输入灵敏度调节器) :使用该调节器确定 hYPE 10G2 的音量。
- 4** CROSSOVER (分频点) :在 40 Hz 和 180 Hz 之间无级确定 hYPE 10G2 的分频点。使用能让系统发出最佳整体音效的 设置。

DE

EN

ES

FR

IT

中文

hYPE 10G2 电源

hYPE 10G2 专为在

- a) 220-240 V, 50 Hz
- b) 110-120 V, 60 Hz

的电网运行而设计。设备保险丝可确保安全运行。必须根据低音炮所使用的电网插入合适的保险丝。确保使用电压选择开关为电网选择了正确的电压范围。供电需要一根带小型设备插头 (C7) 和欧标插头的电源电缆。

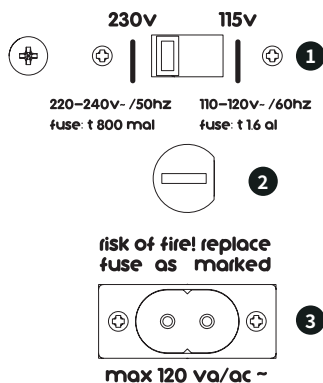


图 6. hYPE 10G2 - 电源接口和保险丝。

- ① 电压选择开关
- ② 保险丝座
- ③ 电源电缆接口

MIVOC hYPE 10G2 安装

前盖

hYPE 10G2 的前盖无需工具即可取下和重新安装。通过与外壳和盖板一体的框架插头和框架衬套进行固定。

取下前盖的步骤如下：

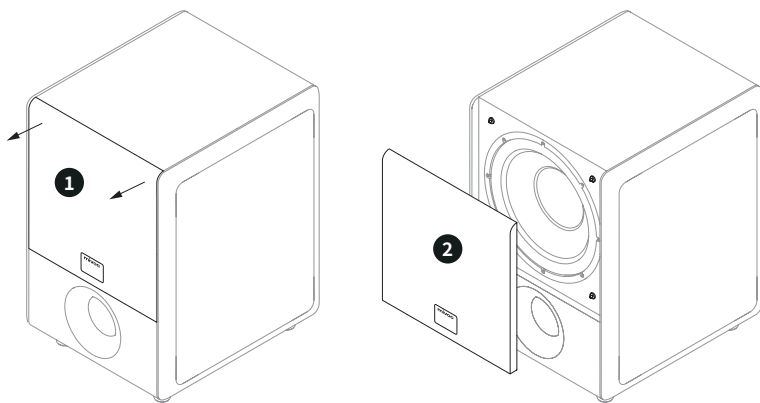


图 7. hYPE 10G2 - 取下前盖。

1 首先，确保低音炮稳固站立。先用一只手 抓住前盖的五个角，用另一只手握住低音炮。现在 小心、均匀地拉前盖，直到将集成在前盖上的框架衬套 从集成在外壳中的框架插头中拔出。用同样的方法处理其余的角。

2 松开最后一个固定点时，确保前盖不会 坠落到地面上。

DE

EN

ES

FR

IT

中文

可按照以下所述安装前盖：

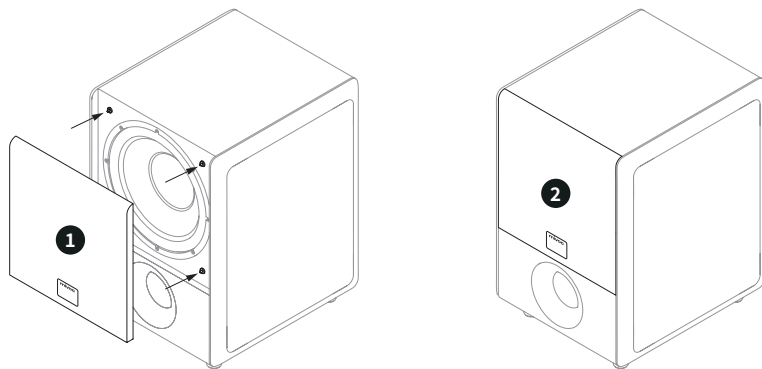


图 8. HYPE 10G2 - 安装前盖。

1 确保扬声器稳固站立。握紧前盖的左侧和右侧。均匀而缓慢地将前盖引导至扬声器面。确保前盖的角与扬声器正面的角重合。

正

2 如果你发现框架插头位于框架衬套上方，请将左上角的插头小心地压入其支架中。用同样的方法处理其余的角。

准备扬声器电缆

如果要通过高电平输入和输出端将低音炮集成到系统中,则必须首先准备好扬声器电缆。

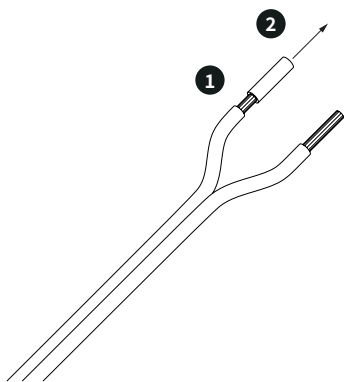


图 9a.剥开电缆。

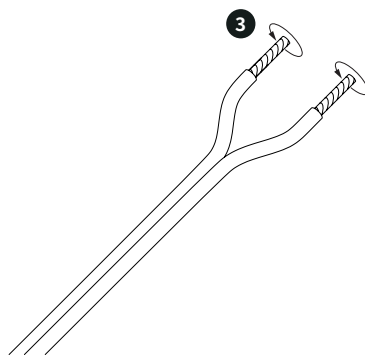


图 9b.扭转电缆两端。

1 2

根据连接端子的深度或扬声器插头电缆支架的深度,在扬声器电缆的两端去除一段电缆绝缘层。

3

扭转信号导线(绞线),使其没有单根导线突出,形成一个均匀、稳定的电缆端头。



最好使用剥线钳。这样就可以在不损坏信号导体的情况下将电缆剥线。按照剥线钳的说明书操作。



如果使用连接插头,请按照连接插头随附的说明书正确连接扬声器电缆和插头。

DE

EN

ES

FR

IT

中文

与电网连接

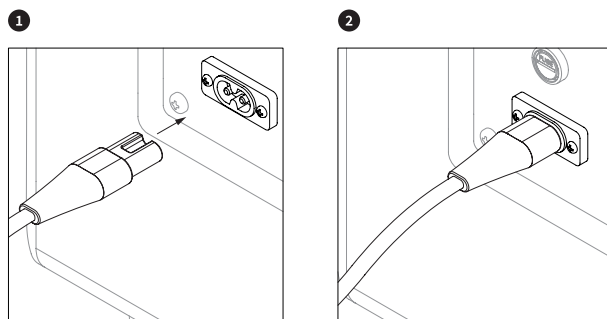


图 10. hYPE 10G2 - 电源电缆连接。

- ❶ 使用配有 C7 插头的电源电缆末端。
- ❷ 将 C7 插头插入 C7 插口，直至插头完全插入插口。插入时，确保插头没有倾斜，电缆没有扭结。



只有在完成所有其他连接（见下一章）后，才能将电源电缆的欧标插头插入电源插座。
变量布线时，请从电源插座上拔下电源插头。

音频信号连接

将 hYPE 10G2 连接到高保真音响系统有三种方法。哪种选择适合你，取决于你的控制设备（放大器、高保真音响系统、AV 接收器、条形音箱等）提供的接口选项。

选项 1: 低音炮输出端/前置放大器直接输出端

如果你的控制装置配有低音炮输出端（低音炮输出）或前置放大器直接输出（前置输出），则可以使用 hYPE 10G2 的线性输入端。

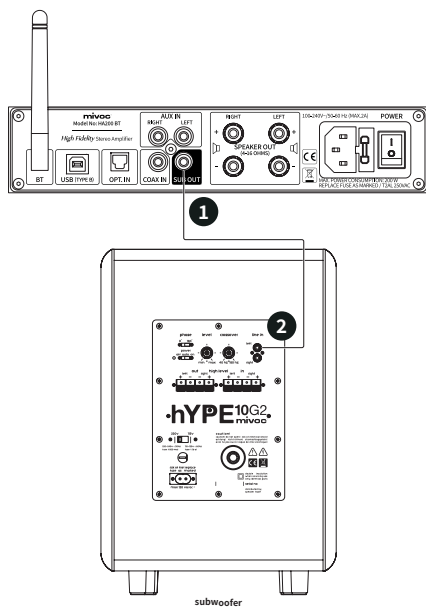


图 11. hYPE 10G2 - 带低音炮输出/前置输出的音频连接。

使用屏蔽束线（RCA）音频线将控制装置的低音炮输出/前置输出 **1** 连接到 hYPE 10G2 的线路输入 **2**。将束线（RCA）插头插入束线（RCA）插口时，确保插头不倾斜，电缆不打结。

DE

EN

ES

FR

IT

中文

选项 2: 高电平输入/并联运行

如果控制装置没有低音炮输出端 (低音炮输出) 或前置放大器直接输出端 (前置输出), 则可以使用 hYPE 10G2 的高电平输入端和控制装置的扬声器输出端。将立体声扬声器与 hYPE 10G2 并联, 连接到控制装置的扬声器输出端。如果控制装置的扬声器输出端尺寸足够大, 可以在一个接口上容纳两根扬声器电缆, 并且控制装置能够使用由此产生的总阻抗工作, 则可以使用该选项 (见下面列出的提示)。

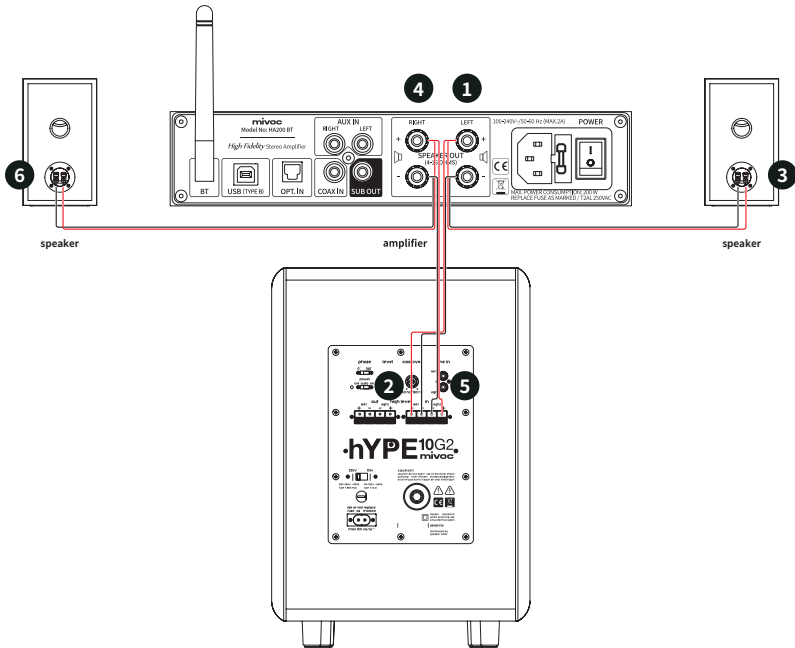


图 12. hYPE 10G2 - 高电平输入端的音频连接。
subwoofer

使用扬声器电缆将控制装置的左侧扬声器输出端 **1** 连接到 hYPE 10G2 的左侧高电平输入 **2**。使用第二条扬声器电缆将控制装置的同一左侧扬声器输出端 **1** 连接到一个立体声扬声器 **3** (L)。确保标有负极 (-) 的接口相互连接, 标有正极 (+) 的接口相互连接。

然后使用扬声器电缆将控制装置的右侧扬声器输出端 **4** 连接到 hYPE 10G2 的右侧高电平输入 **5**。使用第二条扬声器电缆将控制装置的同一个右侧扬声器输出端 **4** 连接到第二个立体声扬声器 **6** (R)。确保标有负极 (-) 的接口相互连接, 标有正极 (+) 的接口相互连接。

如果并联两个扬声器, 总阻抗就会降低: 并联的两个 8 欧姆扬声器的总阻抗为 4 欧姆。
如果并联两个 4 欧姆的扬声器, 总阻抗会减小到 2 欧姆。



你的控制装置 (如放大器) 必须能够承受新的总阻抗。控制装置的操作说明书中规定了最小阻抗可以达到的最低值, 通常设备本身也有相关说明。

确保扬声器的阻抗或并联连接的总阻抗等于或大于控制装置的最小阻抗。

DE

EN

ES

FR

IT

中文

选项 3: 高电平输入/高电平输出

如果控制装置没有低音炮输出端 (低音炮输出) 或前置放大器直接输出端 (前置输出), 且选项 2 在技术上不可行, 则可以使用 hYPE 10G2 的高电平输入端和高电平输出端以及控制装置的扬声器输出端。

在这种情况下, 将立体声扬声器连接到 hYPE 10G2 的高电平输出端 (请注意以下提示操作)。

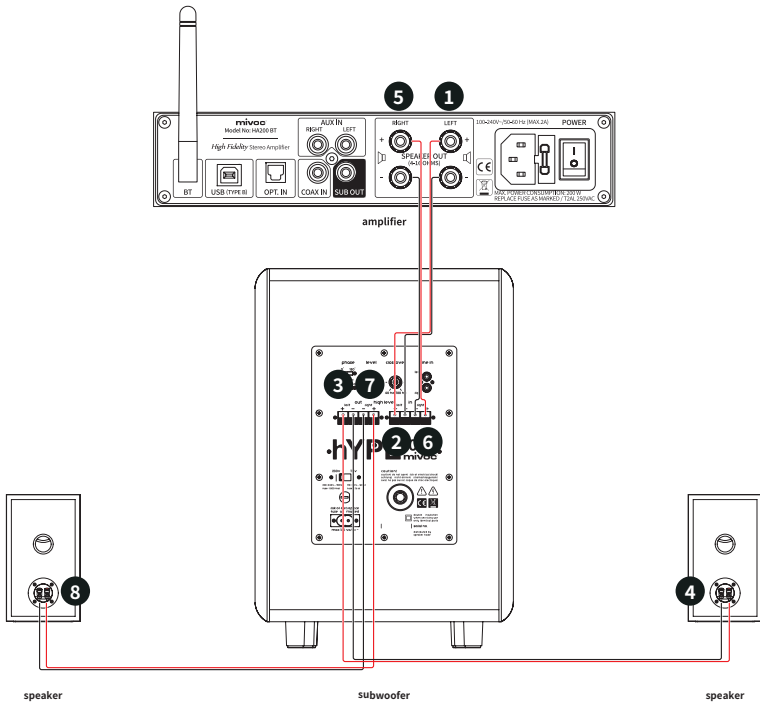


图 13. hYPE 10G2 - 带高电平输入和输出端的音频连接。

使用扬声器电缆将控制装置的左侧扬声器输出端 ① 连接到 hYPE 10G2 的左侧高电平输入端 ②。使用第二根扬声器电缆将 hYPE 10G2 的左侧高电平输出端 ③ 连接到一个立体声扬声器 ④ (L)。确保标有负极 (-) 的接口相互

连接, 标有正极 (+) 的接口相互连接。

使用扬声器电缆将控制装置的右侧扬声器输出端 ⑤ 连接到 hYPE 10G2 的右侧高电平输入端 ⑥。使用第二条扬声器电缆将 hYPE 10G2 的右侧高电平输出端 ⑦ 连接到第二个立体声扬声器 ⑧ (R)。确保标有负极 (-) 的接口相互连接, 标有正极 (+) 的接口相互连接。



如果并联两个扬声器, 总阻抗就会降低: 并联的两个 8 欧姆扬声器的总阻抗为 4 欧姆。
如果并联两个 4 欧姆的扬声器, 总阻抗会减小到 2 欧姆。

你的控制装置 (如放大器) 必须能够承受新的总阻抗。控制装置的操作说明书中规定了最小阻抗可以达到的最低值, 通常设备本身也有相关说明。

确保扬声器的阻抗或并联连接的总阻抗等于或大于控制装置的最小阻抗。

DE

EN

ES

FR

IT

中文

重要提示

更换保险丝。

如果保险丝作为保护功能或在你调整电网时熔断，则必须更换保险丝。只能使用相同型号的保险丝，并遵守 hYPE 10G2 上的信息。请按照以下步骤更换保险丝。



更换保险丝时，必须切断低音炮的电源。因此，请将电源插头从电源插座上拔下。不要将手伸入保险丝座，也不要插入螺丝刀。

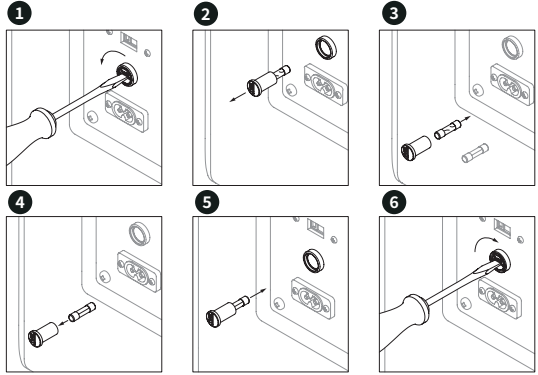


图 14. hYPE 10G2 - 更换保险丝。

扬声器和音频电缆接口。

根据所选选项，信号连接使用扬声器电缆或音频电缆 (RCA)。下面介绍如何将电缆连接到 hYPE 10G2。

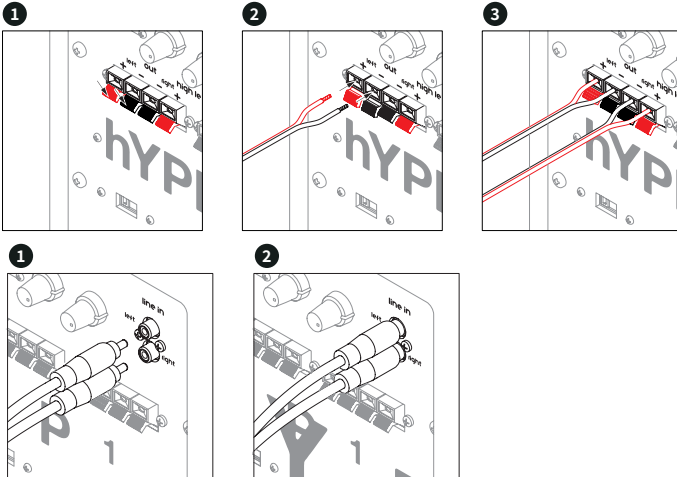


图 15. hYPE 10G2 扬声器和音频电缆接口。

MIVOC hYPE 10G2 安放

下一节将说明如何安放 hYPE 10G2 低音炮, 以获得最佳的收听体验。

与收听位置的距离

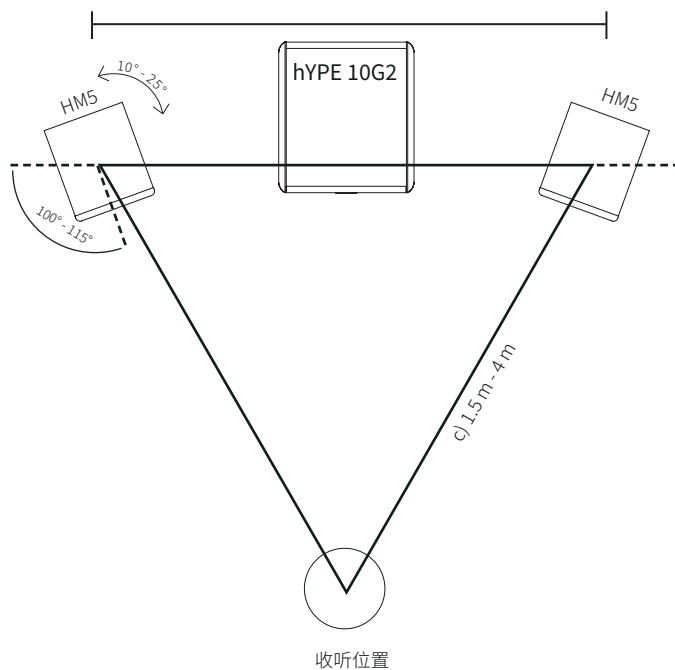


图 16. hYPE 10G2 - 安放。

低音炮的最佳安装位置可能因房间大小和安放位置而异。立体声扬声器的位置和类型对安放也有影响。为获得最佳效果, 请将低音炮沿参考轴线安放在你的前方。将 hYPE 10G2 安放在你前方的中央位置, 或最左侧或最右侧扬声器 (卫星扬声器/顶置扬声器) 的下方或旁边。如果将低音炮侧放, 则应根据扬声器的方向 (略微向内) 对齐低音炮。

DE

EN

ES

FR

IT

中文

设置 HYPE 10G2

将低音炮放置在预定位置后,可以进行系统设置。在首次调整时,你可以按照以下列表逐步进行。如果有可能,请向他人寻求帮助。这样,你就可以在助手进行设置时评估声音的变化。

- 1 按照以下本说明书将低音炮连接到主系统(如高保真音响系统、条形音箱等)。
- 2 将低音炮连接至电网。遵守前几章中的安全提示。
- 3 在使用电源开关打开低音炮之前,将电平调节器调到最小值(左止点:电平 = 最小值),并将移频调节器设置为中央位置。
- 4 将"Power"开关设置为"on"。(安放和设置完成后,你也可以将"on"开关设置为"Auto")。
- 5 播放一首你非常熟悉的音乐,并设置一个舒适的收听音量。
- 6 现在慢慢向右转动电平调节器,直到低音炮的播放与扬声器(卫星扬声器/顶部扬声器)的播放形成互补,你从根本上喜欢这种声音。
- 7 慢慢将调节器向左移动,然后向右移动,改变分频设置。将调节器设置在你感觉最佳的音效上。
- 8 现在你可以将"Phase"开关从0°设置为180°。如果在收听位置上使用该设置效果更好则使用该设置。如果效果没有更好,将开关调回到数值0°。
- 9 如果更改了hYPE 10G2的安放位置,请根据说明书重新进行相应调整。



如果可能,不要将低音炮直接靠墙或安放在角落里。这些位置会对声音产生明显的不利影响。还要确保低音炮不接触任何其他物体。如果你感觉地面或邻近表面受到过大的振动刺激,将低音炮设置为“减震器/共振阻尼器”会很有帮助。在放置低音炮的位置上稍加试验。由于每个房间和每种听音环境都不尽相同,因此没有普遍正确的安放,只有因房间而异的位置。

与接触面的距离

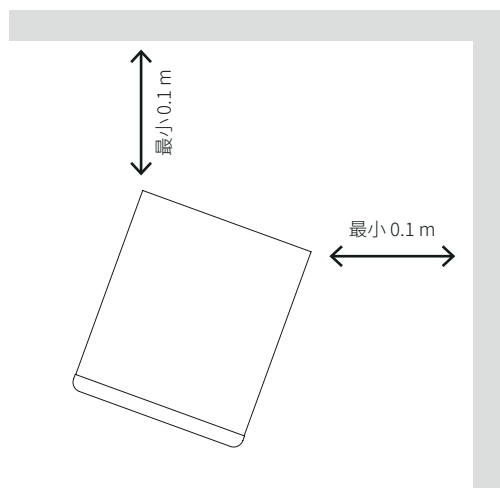


图 17. hYPE 10G2 - 与接触面的最小距离。

安放 hYPE 10G2 时, 确保扬声器后部与相邻墙壁之间的距离不小于 10 cm。这将确保低音炮正常工作。



如果将低音炮放置在距离相邻墙壁或表面积较大的物体(如音箱)0.5 m 或更远的位置, 则可获得最佳音效。这样可以改善室内的音质。

DE

EN

ES

FR

IT

中文

技术数据

hYPE 10G2 规格

电声参数

频率范围 ¹	20 Hz - 180 Hz
可设置的分频点	40 Hz - 180 Hz
输出功率 ²	300 W (程序) / 120 W (rms)
系统类型	1 路, 集成有放大器
声电转换器	10 英寸 (25 cm) 低音炮, 带聚丙烯振膜
外壳类型	低音反射
配置	相位 (0°, 180°) 自动开关 (on, auto, off) 亚声滤波器 低通滤波器, 分频点可调, 范围为 40 Hz - 180 Hz (分频器) 可调节音量 (电平)
输入端	立体声高电平 (4-16 欧姆) 单声道/立体声 RCA (束线)
输出端	立体声高电平 (4 - 16 欧姆)
操作元件	电平调节器 分频调节器 相位开关 电源开关 电源电压开关 (230 V, 115 V)
工作电压	可切换, 220 - 240 VAC / 50 Hz 或 110 - 120 VAC / 60 Hz
电源接口	欧标插头 CEE 7/16 (C 型), 最大 120 VA/AC

机械数据

产品尺寸 [宽 x 高 x 深]	322 x 472 x 360 mm
重量	16.2 kg
含包装重量:	19 kg

¹ 房间内 (取决于安装情况、房间特性和信号源)

² 符合 EIA-426B 标准

hYPE 10G2 尺寸

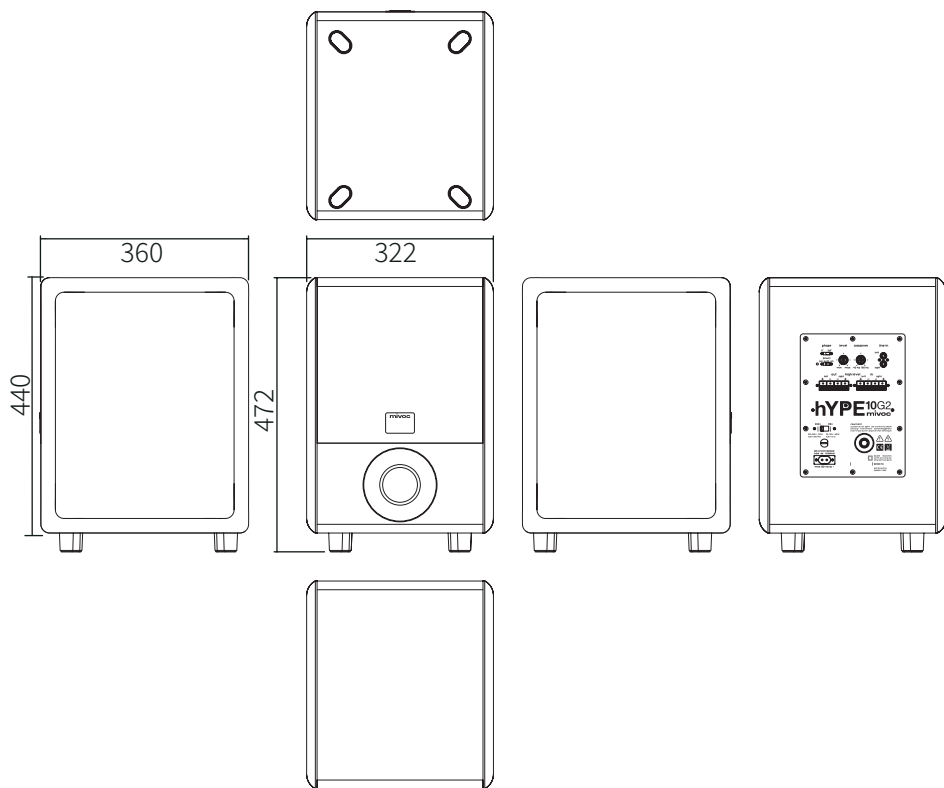


图 18. hYPE 10G2 - 尺寸 (mm)。

DE

EN

ES

FR

IT

中文

制造商提示

保修

mivoc 为其产品提供 2 年保修。保修期从购买之日起算起。保修适用于出现的材料或生产缺陷。在保修期内，损坏的组件或产品将由 mivoc 自行决定免费修理或更换。

保修的转让

在保修期内，所提供的保修可以转让。转让保修时需要提供原始购买凭证的复印件。

提示

mivoc 不保证产品的不间断和无故障运行。

保修不适用于：

- 易损件和自然磨损。
- 因不当或者不按规定使用造成的损坏、缺陷或故障。
- 因暴露或环境条件造成的损坏、缺陷和功能故障。
- 未经授权尝试维修。

保修服务申请

保修服务申请可提交给 mivoc 或向其购买 mivoc 产品的经销商。

联系方式 **mivoc**

Neuenhofer Straße 42-44

42657 Solingen

德国

电话 +49 212 382 26-0

电子邮件 info@mivoc.com

申请保修服务需要提供相应购买凭证。此外，必须给予 mivoc 核查保修要求的机会（例如，寄送产品、由授权合作伙伴进行检查）。如果没有购买凭证，可能会拒绝提供保修服务。如果延长保修期，还必须提供产品注册证明。

重要提示

本保修不影响法定保修权。此外，本保修不影响与经销商签订的任何协议。

责任限制

mivoc 不对人身伤害或财产损失负责，也不对因不当、危险或不恰当地使用产品产生的索赔负责。

欧盟符合性声明

mivoc 设备符合欧盟准则的基本要求和相关规范。有关这些准则和协调标准的详细声明和清单，请访问网站 www.mivoc.com。所有产品版本均包括在内，前提是这些版本与原始技术规格一致，且随后未进行机械、电气或原始状态方面的变更。

正确废弃处理产品(电子废料)

(适用于欧盟和所有拥有垃圾分类收集系统的国家)。



mivoc 产品在使用寿命结束时不得与其他废弃物一起废弃处理，以免对环境或人类健康造成损害。

私人用户可以联系购买产品的经销商或地方当局，获得有关环保废弃处理的信息。商业用户如有任何有关废弃处理的问题，可联系其供应商或当地官方机构。

有关 WEEE 的声明

mivoc 产品使用高质量的材料和部件开发和制造，它们可回收和/或重复使用。

mivoc 作为扬声器行业的商标，已根据 WEEE 准则注册。

许可证和版权

mivoc 产品可能直接或间接包含其使用所必需或补充的软件。这些软件组件可能是 mivoc 自己开发的，也可能是获得许可证的开源产品和解决方案，或者是上述产品和解决方案的组合。对于开放源代码许可，mivoc 将根据要求提供源代码副本和依据许可条件的相应许可证的全文。受版权保护的专有和许可软件解决方案及软件组件不包括在内。

DE

EN

ES

FR

IT

中文

mivoc®

总部

Neuenhofer Straße 42-44
42657 Solingen, 德国

+49 212 382 26-0
info@mivoc.com

www.mivoc.com

CE  **✓ RoHS**

德国设计
2025/01 版

mivoc 保留所有权利。技术数据和产品功能特性可能会发生改变。

禁止复印、翻译或以其他方式复制部分或整本用户手册。

© **mivoc** 是 speaker trade e.K., Neuenhofer Straße 42-44, 42657 Solingen, 德国, 的注册商标