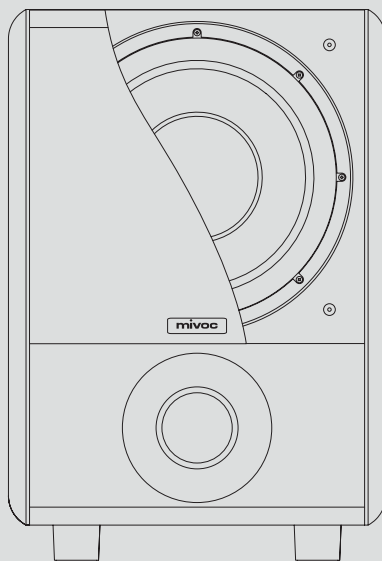


# hYPE10G2

HIFI SUBWOOFER



## BEDIENUNGSANLEITUNG

DE

EN

ES

FR

IT

中文



## KLANG – ERLEBNIS - GLÜCK

Wenn du deinen Lieblingssong oder deinen Lieblingsfilm nicht nur hörst, sondern auch fühlst, dann ist das ein ganz besonderes Erlebnis. Er vermag dich ganz in seinen Bann zu ziehen! – Er umgibt dich und bindet dich voll in das Geschehen ein! – Du spürst die ganze Energie, die in ihm steckt! – Und dann ... ertappst du dich dabei einfach nur glücklich zu sein!

# BOOM!

## WENN KLANG ZUM ERLEBNIS WIRD!

Mit Mivoc lassen wir unsere Leidenschaft für guten Sound in den eigenen vier Wänden lebendig werden. Das Know-how aus jahrzehntelanger Erfahrung und unser Fachwissen aus der Entwicklung professioneller Lautsprechersysteme kumuliert sich hier zu 100 % Freude am Hören, die wir mit dir teilen wollen.

Wir freuen uns, dass du unsere Klangfreude teilst und dich für dieses mivoc Produkt entschieden hast. Damit du viel Freude an deinem mivoc Produkt hast, haben wir für dich alles Wichtige in dieser Bedienungsanleitung zusammengefasst. Wir wünschen dir viel Spaß und viele klangvolle Stunden.

Wenn du Fragen hast oder weitere mivoc Produkte kennen lernen möchtest, bietet die mivoc Webseite unter **[www.mivoc.com](http://www.mivoc.com)** informative Inhalte. Du erreichst uns auch unter **[info@mivoc.com](mailto:info@mivoc.com)** .

© **mivoc**. Alle Rechte vorbehalten.

Der Inhalt dieses Dokuments kann ohne vorherige Ankündigung zur Verbesserung der Zuverlässigkeit, der Funktion, des Designs oder aus anderen Gründen geändert werden.

DE

EN

ES

FR

IT

中文

# INHALT

<b>HINWEISE UND INFORMATIONEN</b>	<b>5</b>
Verwendung	5
Grafische Symbole	5
Sicherheitshinweise	7
<b>VERPACKUNGSIHALT</b>	<b>12</b>
Überprüfen der Verpackung	12
Auspacken und Überprüfen des Inhalts	12
<b>MIVOC HYPE 10G2</b>	<b>13</b>
Bestandteile	13
Anschluss- und Einstellungsterminal	14
<b>MIVOC HYPE 10G2 INSTALLATION</b>	<b>19</b>
Frontabdeckung	19
Vorbereitung der Lautsprecherkabel	21
Anschluss an das Stromnetz	22
Audiosignalverbindung	23
<b>MIVOC HYPE 10G2 AUFSTELLUNG</b>	<b>29</b>
Abstand zur Hörposition	29
hYPE 10G2 einstellen	30
Abstand zu Grenzflächen	31
<b>TECHNISCHE DATEN</b>	<b>32</b>
Spezifikationen	32
Abmessungen	33
<b>HERSTELLERHINWEISE</b>	<b>34</b>

# HINWEISE UND INFORMATIONEN

## VERWENDUNG

Bei diesem Produkt handelt es sich um einen Subwoofer mit integriertem Verstärker, der für den Einsatz in trockenen Innenräumen im privaten Bereich bestimmt ist. Der Subwoofer ist für eine Netzspannung von 230 V~/50 Hz bzw. 115 V~/60 Hz ausgelegt. Für den Betrieb kann der Subwoofer an Audioausgängen mit niedrigem Pegel oder Lautsprecherausgängen von Audiogeräten angeschlossen werden. Eingehende Audiosignale werden verarbeitet, verstärkt und schließlich als hörbares Schallereignis wiedergegeben. Verwende deinen mivoc Subwoofer nur wie in dieser Anleitung beschrieben, damit ein optimaler und sicherer Betrieb möglich ist. Eine bestimmungsfremde oder andere als die in dieser Anleitung beschriebene Verwendung kann zu Personen- oder Sachschäden führen.

## GRAFISCHE SYMBOLE

Auf dem Produkt sind grafische Symbole zu finden. Diese Symbole repräsentieren Handhabungshinweise, die zu beachten sind, und die Konformität mit einschlägigen Richtlinien.



Das CE-Zeichen weist auf die Konformität mit den einschlägigen EU-Richtlinien für Sicherheit, Gesundheit und Umweltschutz hin.



Symbol zur Kennzeichnung der Übereinstimmung mit der Richtlinie 2002/96/EG und der Richtlinie 2003/108/EG des Europäischen Parlaments über Elektro- und Elektronik-Altgeräte (WEEE).



Dieses Symbol signalisiert dir, dass es wichtige Betriebs- und Wartungshinweise gibt, die du berücksichtigen musst.



Dieses Symbol signalisiert dir, dass das Produkt eine Strom-/Spannungsversorgung benötigt und aktive elektronische Bauteile beinhaltet. Du musst die Hinweise im Umgang mit diesem elektrischen Gerät unbedingt beachten und befolgen.

DE

EN

ES

FR

IT

中文

In dieser Anleitung begegnest du verschiedenen grafischen Symbolen. Diese Symbole weisen dich auf wichtige Informationen und hilfreiche Hinweise hin.



Dieses Symbol signalisiert dir, dass es wichtige Betriebs- und Wartungshinweise gibt, die du berücksichtigen musst.



Dieses Symbol signalisiert dir, dass es wichtige Betriebs- und Sicherheitshinweise gibt, die du zur bestmöglichen Vermeidung von Personen- und Sachschäden beachten und befolgen musst.



Dieses Symbol zeigt an, dass die betreffende Textpassage Wissenswertes und hilfreiche Informationen zu deinem Produkt enthält.



Bei diesem Symbol erhältst du praktische Tipps und Ideen für den richtigen Umgang mit deinem Produkt.

# SICHERHEITSHINWEISE

Beachte bitte die folgenden Sicherheitshinweise. So nimmst du dein Produkt sicher in Betrieb und hast lange Freude am Musikhören.

1. Lies diese Bedienungsanleitung sorgfältig und bewahre sie so auf, dass du bei Bedarf etwas nachlesen kannst.

---

2. **An mivoc Produkten können sich kleine abnehmbare Teile befinden. Achte darauf, dass Kinder nicht unbeaufsichtigt in die Nähe der mivoc Produkte gelangen. Es besteht die Gefahr, dass kleine Teile verschluckt werden und es dadurch zu Verletzungen oder zum Erstickten kommt.**

---

3. **Lass Kinder bitte nicht mit dem Produkt und der Verpackung spielen. Es besteht Verletzungs- und Erstickungsgefahr.**

---

4. Verwende nur von mivoc empfohlenes Zubehör.

---

5. Achte auf eine korrekte Verkabelung und Inbetriebnahme, wie sie in dieser Anleitung beschrieben wird.

---

6. In mivoc Produkten befinden sich unterschiedlich starke Magnete, die um das Produkt herum ein Magnetfeld erzeugen, das sich negativ auf andere Geräte (z.B. Computer) oder medizinische Implantate (z.B. Herzschrittmacher) auswirken kann. Stelle keine Computerprodukte auf deinem mivoc Produkt oder in unmittelbarer Nähe zu deinem mivoc Produkt ab und erkundige dich im Vorfeld bei deinem Arzt, falls du medizinische Implantate hast.

---

7. **Lautes Hören kann zu Gehörschäden und psychischen Beeinträchtigungen führen. Denke auch an deine Mitbewohner und Haustiere.**

---

8. Fasse nicht an die technischen Bestandteile oder in das Innere deines mivoc Produkts (Membran, Bassreflex-Öffnung, Anschlusskontakte, Lüftungsöffnungen, etc.). Dadurch könnten Teile beschädigt werden und du könntest dich auch verletzen.

---

9. Bitte schalte dein mivoc Produkt (wenn möglich) und andere angeschlossene Geräte (Verstärker, Zuspielder, etc.) aus und trenne sie vom Stromnetz, bevor du eine Verkabelung vornimmst. Dadurch reduzierst du das Risiko eines Stromschlags oder andere Beschädigungen und Verletzungen.

---

10. Stelle dieses Produkt nur auf einem festen Untergrund auf und achte darauf, dass es nicht herunter oder umfallen kann.

---

11. Achte darauf, dass keine Stolperfallen erzeugt werden, z.B. durch Lautsprecher- oder andere Strom- und Signalkabel.

---

DE

EN

ES

FR

IT

中文

- 
12. Achte darauf, dass dein mivoc Produkt mit mindestens 50 cm Abstand zu Wärmequellen aufgestellt wird (Heizung, Verstärker, Kamin, Kerzen, etc.). Ein geringer Abstand zu Wärmequellen kann zu Fehlfunktionen, Beschädigungen oder zum Brand führen.
- 
13. Achte darauf, dass sich dein mivoc Produkt nicht in direkter Sonneneinstrahlung befindet. Durch direkte Sonneneinstrahlung kann eine hohe Wärmeabsorption entstehen. Diese kann zu Fehlfunktionen, Beschädigungen oder zum Brand führen.
- 
14. Sorge dafür, dass dein mivoc Produkt während des Betriebs ausreichend belüftet ist und achte auf einen Mindestabstand zu anderen Gegenständen von 10 cm.
- 
15. Decke das Produkt nicht durch Decken, Vorhänge, Zeitschriften oder andere Gegenstände ab.
- 
16. Stelle keine Behälter mit Flüssigkeiten auf deinem mivoc Produkt oder in unmittelbarer Nähe zu deinem mivoc Produkt ab.
- 
17. Überprüfe regelmäßig dein mivoc Produkt auf äußere Beschädigungen und auf eine korrekte Verkabelung.
- 
18. Verwende für die Reinigung keine Reinigungsmittel. Ein Staubtuch oder ein leicht angefeuchtetes Tuch ist ausreichend. Achte darauf, dass keine Flüssigkeit in das Innere deines mivoc Produkts eindringt oder an Anschlüsse gelangt. Schalte dein mivoc Produkt (wenn möglich) und andere angeschlossene Geräte (Verstärker, Zusprieler, etc.) aus und trenne sie vom Stromnetz, bevor du mit der Reinigung beginnst.
- 
19. Entferne keine Gehäusebestandteile von deinem Produkt. Im Innern befinden sich keine Teile, die du selbst warten kannst.
- 
20. Verändere zu deiner eigenen Sicherheit und der von Dritten dein mivoc Produkt im Einzelnen und im Gesamten nicht (Hinzufügen, Umbauen und Entfernen von (Bestand)-Teilen, etc.).
- 
21. **Beachte immer auch die Sicherheitshinweise und Bedienungsanleitungen der übrigen Geräte, die du mit deinem mivoc Produkt verbindest.**
- 

Wenn das Produkt das Ende seiner Lebensdauer erreicht hat, bring es bitte zu der von den örtlichen Behörden bestimmten Sammelstelle zur Entsorgung und Wiederverwertung. So hilfst du dabei, natürliche Ressourcen zu erhalten, die Gesundheit von Mensch und Tier zu schützen und unsere Umwelt zu bewahren.





Achte darauf, dass die Signalwiedergabe über den Subwoofer in jeder Situation störungsfrei klingt. Es sollten keine unerwünschten Verzerrungen, unübliche Geräusche und keine unerwünschten Klangfärbungen zu hören sein. Es darf nicht verbrannt riechen und auch keine Rauchentwicklung entstehen. Verwende deinen Subwoofer nicht unter solchen Bedingungen, da es zu Schäden kommen könnte (Verletzungsgefahr, gesundheitliche Beeinträchtigungen, Brand, Beschädigung des Lautsprechers oder der angeschlossenen Geräte, etc.). Wende dich in solchen Fällen umgehend an deinen mivoc Händler oder den mivoc Support.



Große Lautstärken oder plötzliche, laute Schallereignisse können zu Hörschäden und anderen gesundheitlichen Beeinträchtigungen führen. Vergewissere dich vor jeder Inbetriebnahme, dass du die Lautstärke zunächst auf ein Minimum zurücksetzt, von wo aus du anschließend deine bevorzugte Abhörlautstärke einstellen kannst.

DE

EN

ES

FR

IT

中文



**UNSACHGEMÄSSER GEBRAUCH KANN ZU STROMSCHLAG, BRANDGEFAHR UND ANDEREN GESUNDHEITSRISIKEN FÜHREN.** Befolge die hier aufgeführten grundlegenden Vorsichtsmaßnahmen, um die Risiken schwerer Verletzungen oder sogar des Todes durch Stromschlag, Kurzschluss, Beschädigung, Feuer oder andere Gefahren zu minimieren oder zu vermeiden. Diese Vorsichtsmaßnahmen umfassen unter anderem die folgenden Punkte.

1. Schließe dein mivoc Produkt für die Stromversorgung nur an eine ordnungsgemäße Netzsteckdose (230 V~/50 Hz bzw. 115V~/60 Hz) an.
2. Achte darauf, dass das Stromkabel nicht gequetscht oder auf andere Art und Weise beschädigt ist.
3. Achte darauf, dass die Steckdose und der Stromkabelanschluss an deinem Produkt unbeschädigt sind.
4. Fasse den Netzstecker des Stromkabels und den Stromanschluss deines mivoc Produkts nie mit nassen oder feuchten Händen an.
5. Lass Kinder auf gar keinen Fall unbeaufsichtigt in die Nähe des Produkts. Kinder können die Gefahren, die im Umgang mit elektrischen Geräten bestehen, nicht einschätzen.
6. Umgehe keine Schutzvorrichtungen zur Vermeidung von Personen- und Sachschäden durch Elektrizität.
7. Beachte die mögliche Gesamtbelastung deiner Netzsteckdose (Stromversorgung).
8. Beachte die Bedienungsanleitung von Zubehör und Stromversorgung (z.B. Mehrfachsteckdose, Peripheriegeräte, etc.).
9. Trenne das Produkt bei Gewitter oder wenn es längere Zeit nicht benutzt wird vom Stromnetz.
10. Verwende dein Produkt nicht unbeaufsichtigt.
11. Überlasse alle Wartungsarbeiten und Reparaturen qualifiziertem Servicepersonal. (z. B. wenn der Netzstecker beschädigt ist, Flüssigkeit verschüttet wurde oder Gegenstände in das Gerät gefallen sind, das Gerät Regen oder Feuchtigkeit ausgesetzt war, nicht normal funktioniert oder durch einen Sturz beschädigt wurde).



VERWENDE DAS PRODUKT NUR NACHDEM DU DICH AUSFÜHRlich MIT DEN GEFAHREN BESCHÄFTIGT HAST, DIE VON ELEKTRISCH BETRIEBENEN GERÄTEN AUSGEHEN.



VERWENDE DAS PRODUKT NUR IN UNBESCHÄDIGTEM UND ORIGINALLEM ZUSTAND.



BEACHT E ÖRTLICHE, GESETZLICHE UND BEHÖRDLICHE VORSCHRIFTEN UND REGELN BEZÜGLICH DER VERWENDUNG VON ELEKTRISCH BETRIEBENEN GERÄTEN.



HALTE DICH AN ALLE HINWEISE UND ANLEITUNGEN IN DIESER BEDIENUNGSANLEITUNG. WENDE DICH BEI FRAGEN ODER UNKLARHEITEN AN DEINEN MIVOC HÄNDLER ODER DEN MIVOC SUPPORT.

DE

EN

ES

FR

IT

中文

# VERPACKUNGSINHALT

Dein mivoc Produkt wird in folgendem Umfang geliefert:

- 1 mivoc Produkt
- 1 Bedienungsanleitung

## ÜBERPRÜFEN DER VERPACKUNG

Bitte überprüfe die Verpackung deines Produkts, bevor du es auspackst. Sollte die Verpackung während des Transports beschädigt worden sein, nimm das Produkt (wie folgend beschrieben) aus der Verpackung und überprüfe es auf sichtbare Schäden, bevor du es verwendest. Benachrichtige sofort das Versandunternehmen und wende dich an deinen mivoc Händler oder den mivoc Support, um Hilfe und Unterstützung zu erhalten. Dokumentiere jede Beschädigung sorgfältig. Bewahre den Versandkarton als Beweismittel für eine eventuelle Reklamation auf, die nur du beantragen kannst.

Wir empfehlen dir generell, das gesamte Verpackungsmaterial und den Inhalt für einen eventuellen Weitertransport aufzubewahren.

## AUSPACKEN UND ÜBERPRÜFEN DES INHALTS

Öffne vorsichtig die Verpackung. Achte dabei darauf, dass du den Inhalt nicht mit spitzen oder scharfen Gegenständen (Schere, Messer), die du zum Öffnen der Verpackung verwendest, beschädigst. Entferne das obenliegende Polster- und Schutzmaterial und hebe das Produkt aus der Verpackung. Übe dabei keinen Druck auf die außenliegenden technischen Bestandteile (z.B. Membran, Anschlussterminal, etc.) aus. Überprüfe den Inhalt der Verpackung auf Vollständigkeit und auf Beschädigungen. Solltest du Beschädigungen bemerken, wende dich unmittelbar an deinen mivoc Händler oder den mivoc Support, bevor du das Produkt in Betrieb nimmst und kläre das weitere Vorgehen ab.



Öffne die Verpackung auf dem Boden. So kannst du verhindern, dass dein mivoc Produkt beim Herausheben herunterfällt.



Lass deine Lautsprecher nach dem Auspacken (oder nach einem Transport) vor der Inbetriebnahme akklimatisieren. Du kannst deine Lautsprecher bereits nach Anleitung aufbauen und anschließen, warte jedoch noch etwas, bevor du das erste Mal den Klang deines neuen Systems genießt.

# MIVOC hYPE 10G2

Der hYPE 10 ist mit einem 25 cm (10-Zoll) Tieftöner ausgestattet und als Bassreflexsystem ausgeführt. Er zeichnet sich durch einen Frequenzbereich von >20 Hz bis 180 Hz aus. Der interne Verstärker liefert eine Ausgangsleistung von 300 Watt (120 W rms). Der hYPE 10G2 Subwoofer lässt sich einfach in ein bestehendes Setup integrieren. Der Subwoofer kann an einem Pre-Out, Subwoofer-Ausgang oder Lautsprecheranschluss einer Soundbar, HiFi-Anlage oder eines AV-Receiver angeschlossen werden. Für die klangliche Abstimmung stehen die Regelmöglichkeiten für Crossover (Trennfrequenz), Level (Lautstärke) und Phase zur Verfügung.

## hYPE 10G2 BESTANDTEILE

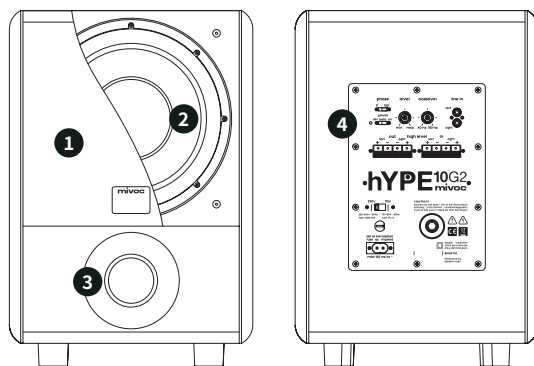


Abbildung 1. hYPE 10G2 - Front- und Rückansicht.

- 1 Abnehmbare Frontabdeckung
- 2 10-Zoll (25 cm) Tieftöner
- 3 Bassreflexöffnung
- 4 Verstärker, Anschlüsse und Einstellungen

DE

EN

ES

FR

IT

中文

# hYPE 10G2 ANSCHLÜSSE UND EINSTELLUNGEN

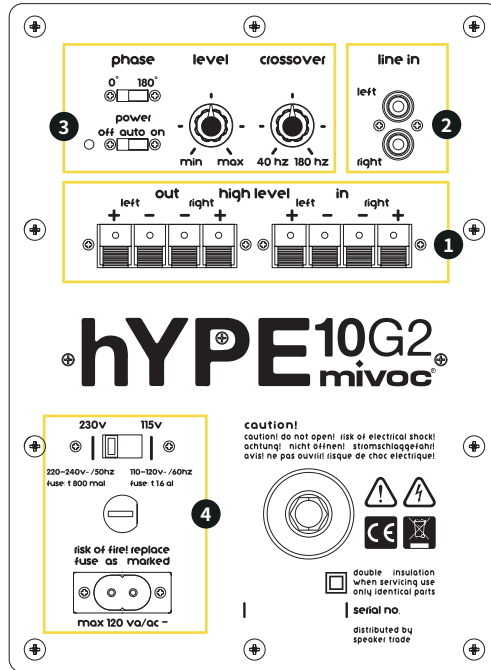


Abbildung 2. hYPE 10G2 - Anschlussterminal.

- 1 HIGH LEVEL Anschlussterminal
- 2 LINE IN Anschlussterminal
- 3 Systemeinstellungen
- 4 Stromversorgung



Die Lautsprecherklemmen können Kabel mit einem Querschnitt von bis zu 2,5 mm<sup>2</sup> oder Stecker mit bis zu 4 mm Durchmesser aufnehmen.

# hYPE 10G2 HIGH LEVEL ANSCHLUSSTERMINAL

Wenn kein separater Subwoofer-Ausgang oder ein Pre-Out (Vorverstärkerausgang) zur Verfügung steht, kannst du dein Hauptsystem (Receiver, HiFi-Anlage, Stereo-Verstärker, etc.) über dessen Lautsprecherausgänge an dem hYPE 10G2 Subwoofer (High Level In) anschließen. Deine Stereolautsprecher (z.B. mivoc HM5) verbindest du mit den Lautsprecherausgängen (High Level Out). Das Musiksignal des High Level Eingangs wird an den High Level Ausgang weitergeleitet.

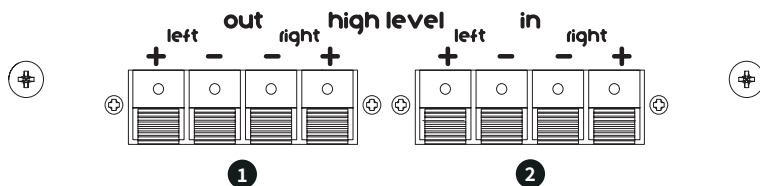


Abbildung 3. hYPE 10G2 - high level in/out.

- ➊ Plus-Pol und Minus-Pol Anschlussklemmen für linken und rechten High Level Ausgang (out)
- ➋ Plus-Pol und Minus-Pol Anschlussklemmen für linken und rechten High Level Eingang (in)



VERWENDE DIE „LINE IN EINGÄNGE“ UND DIE „HIGH LEVEL EINGÄNGE (HIGH LEVEL IN)“ NIEMALS GLEICHZEITIG. ACHE DARAUF, DASS DEIN HAUPTSYSTEM FÜR DEN ANSCHLUSS VON LASTEN ZWISCHEN 4 OHM UND 16 OHM AUSGELEGT IST. NICHTBEACHTEN KANN ZU BESCHÄDIGUNG ALLER ANGESCHLOSSENEN GERÄTE, PERSONENSCHÄDEN (STROMSCHLAG) ODER ZUR ÜBERLASTUNG (BRAND, KURZSCHLUSS, ETC.) FÜHREN.



ACHE DARAUF, DASS DIE AN DEM HIGH LEVEL AUSGANG (HIGH LEVEL OUT) ANGESCHLOSSENEN STEREO-LAUTSPRECHER EINE NOMINALE IMPEDANZ ZWISCHEN 4 OHM UND 16 OHM AUFWEISEN.

DE

EN

ES

FR

IT

中文

# hYPE 10G2 LINE IN ANSCHLUSSTERMINAL

Du kannst dein Hauptsystem (Receiver, HiFi-Anlage, Stereo-Verstärker, etc.) über dessen Subwoofer-Ausgang oder den Pre-Out-Anschluss (Vorverstärkerausgang) am Line In Eingang des hYPE 10G2 anschließen.

## line in

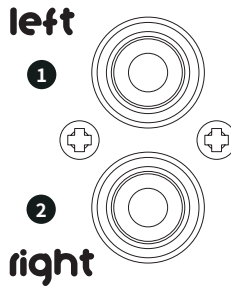


Abbildung 4. hYPE 10G2 - line in.

- 1 RCA Buchse (weiß) für linkes Line-Level Eingangssignal.
- 2 RCA Buchse (rot) für rechtes Line-Level Eingangssignal.



Die beste Signalqualität wird mit geschirmten Signalkabeln, die speziell für die Übertragung von Audiosignalen mit geringem Pegel ausgelegt sind, erreicht.



Hat dein Hauptsystem nur einen Ausgang (Mono) zum Anschluss eines Subwoofers, verbinde den Ausgang des Hauptsystems (Pre-Out, Subwoofer-Ausgang) mit dem linken Line In Eingang des hYPE 10G2.



# hYPE 10G2 SYSTEMEINSTELLUNG

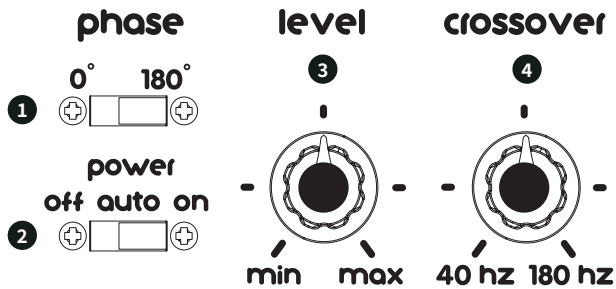


Abbildung 5. hYPE 10G2 - Systemeinstellungen.

- 1 PHASE (Phasenumkehrschalter):** Der Phasenumkehrschalter vertauscht die Polarität. Verwende die Einstellung ( $0^\circ$  oder  $180^\circ$ ), bei der der Gesamtklang deines Systems für dich am besten klingt.
- 2 POWER (Ein-/Ausschalter)**  
OFF: Der Verstärker des hYPE 10G2 ist ausgeschaltet  
AUTO: Der Verstärker des hYPE 10G2 schaltet sich automatisch ein, wenn ein Musiksignal anliegt.  
ON: Der Verstärker des hYPE 10G2 ist dauerhaft eingeschaltet.
- 3 LEVEL (Lautstärke bzw. Regler für die Eingangsempfindlichkeit):** Bestimme mit diesem Regler die Lautstärke des hYPE 10G2.
- 4 CROSSOVER (Trennfrequenz):** Bestimme die Trennfrequenz des hYPE 10G2 stufenlos zwischen 40 Hz und 180 Hz. Verwende die Einstellung, bei der der Gesamtklang deines Systems für dich am besten klingt.

DE

EN

ES

FR

IT

中文

# hYPE 10G2 STROMVERSORGUNG

Der hYPE 10G2 ist für den Betrieb an Stromnetzen mit

- a) 220-240 V mit 50 Hz
- b) 110-120 V mit 60 Hz

ausgelegt. Für einen sicheren Betrieb ist eine Gerätesicherung integriert. Je nachdem, in welchem Stromnetz der Subwoofer betrieben wird, muss die passende Sicherung eingelegt sein. Achte darauf, dass du auch den richtigen Spannungsbereich, passend zu deinem Stromnetz, mit dem Spannungswahlschalter ausgewählt hast. Für die Stromversorgung wird ein Stromkabel mit Kleingerätestecker (C7) und Euro-Stecker benötigt.

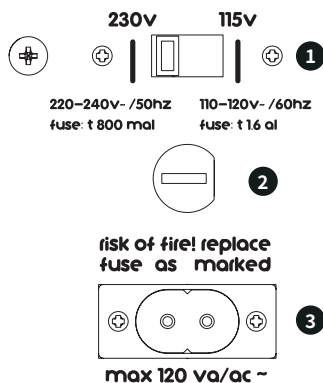


Abbildung 6. hYPE 10G2 - Stromanschluss und Sicherung.

- 1** Spannungswahlschalter
- 2** Sicherungshalter
- 3** Stromkabelanschluss

# MIVOC hYPE 10G2 INSTALLATION

## FRONTABDECKUNG

Die Frontabdeckung des hYPE 10G2 kann ohne Werkzeug abgenommen und wieder angebracht werden. Die Befestigung erfolgt über in das Gehäuse und die Abdeckung integrierte Rahmendübel und Rahmenbuchsen.

Zur Abnahme der Frontabdeckung gehe wie folgt vor:

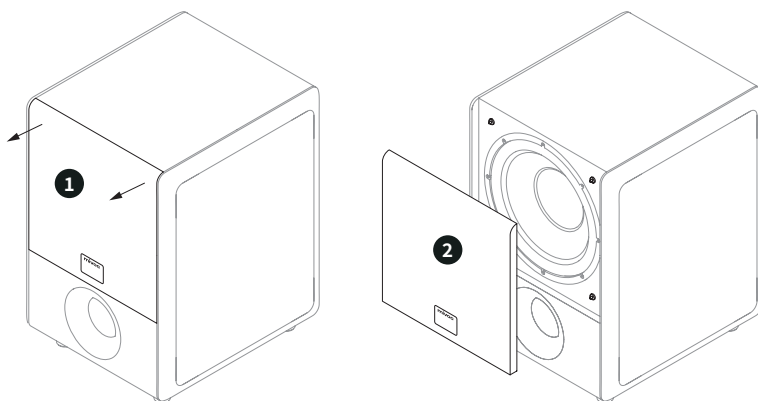


Abbildung 7. hYPE 10G2 - Abnahme der Frontabdeckung.

- 1 Achte zunächst auf einen sicheren und festen Stand deines Subwoofers. Umfasse die Frontabdeckung zunächst mit einer Hand an einer Ecke und halte den Subwoofer mit der anderen Hand fest. Ziehe nun vorsichtig und gleichmäßig an der Abdeckung, bis du die in der Abdeckung integrierte Rahmenbuchse von dem im Gehäuse integrierten Rahmendübel abgezogen hast. Verfahre auf die gleiche Art und Weise mit den verbleibenden Ecken.
- 2 Achte darauf, dass dir die Frontabdeckung beim Lösen des letzten Befestigungspunktes nicht zu Boden fällt.

DE

EN

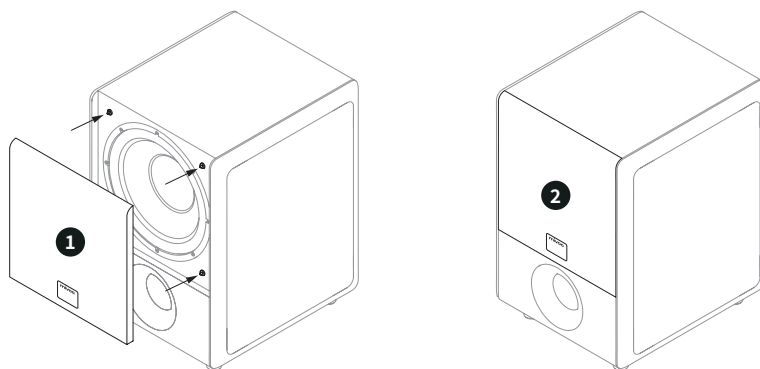
ES

FR

IT

中文

Zum Anbringen der Frontabdeckung kannst du wie folgend beschrieben vorgehen:



**Abbildung 8.** hYPE 10G2 - Anbringen der Frontabdeckung.

- 1 Achte auf einen sicheren und festen Stand des Lautsprechers. Halte die Frontabdeckung an der linken und rechten Seite fest. Führe die Abdeckung gleichmäßig und langsam an die Frontseite des Lautsprechers heran. Achte darauf, dass die Ecken der Abdeckung mit den Ecken der Lautsprecherfront übereinstimmen.
- 2 Wenn du bemerkst, dass die Rahmendübel über den Rahmenbuchsen positioniert sind, drücke den Dübel der linken oberen Ecke vorsichtig in seine Aufnahme. Verfahre auf die gleiche Art und Weise mit den verbleibenden Ecken.

# VORBEREITUNG DER LAUTSPRECHERKABEL

Wenn du deinen Subwoofer über die HIGH LEVEL Ein- und Ausgänge in dein System integrierst, musst du zunächst die Lautsprecherkabel vorbereiten.

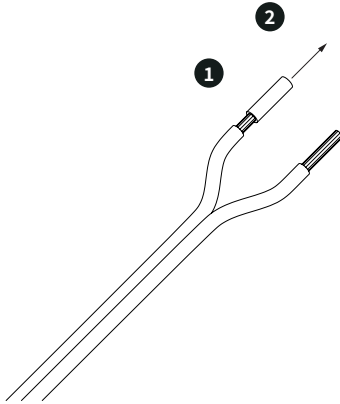


Abbildung 9a. Kabel abisolieren.

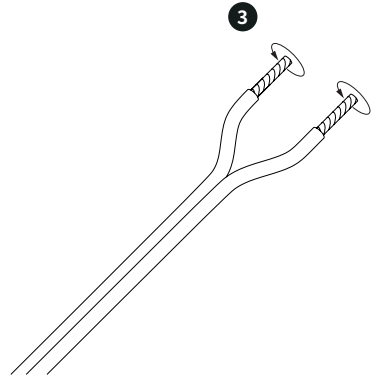


Abbildung 9b. Kabelenden verdrillen.

1 2

Entferne ein Stück der Kabelisolierung an den Enden des Lautsprecherkabels entsprechend der Tiefe der Anschlussklemmen oder der Tiefe der Kabelaufnahme des Lautsprechersteckers.

3

Verdrille die Signalleiter (Litzen), sodass keine einzelnen Drähte abstehen und ein gleichförmiges, stabiles Kabelende entsteht.



Verwende am besten eine Abisolierzange. So kannst du das Kabel abisolieren ohne die Signalleiter zu beschädigen. Beachte die Anleitung der Abisolierzange.



Wenn du Anschlussstecker verwendest, beachte die Anleitung, die den Anschlusssteckern beiliegt, um das Lautsprecherkabel mit den Steckern richtig zu verbinden.

DE

EN

ES

FR

IT

中文

# ANSCHLUSS AN DAS STROMNETZ

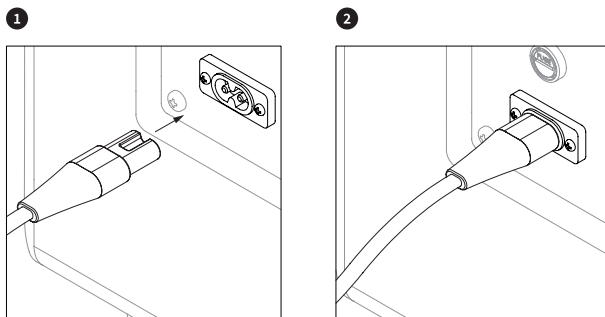


Abbildung 10. hYPE 10G2 - Stromkabelverbindung.

- 1 Verwende das Ende des Stromkabels, das mit dem C7-Stecker versehen ist.
- 2 Stecke den C7-Stecker in die C7-Buchse ein, bis sich der Stecker vollständig in der Buchse befindet. Achte beim Einstecken darauf, dass der Stecker nicht verkantet und das Kabel nicht abgeknickt wird.



Stecke erst nachdem du alle anderen Verbindungen vorgenommen hast (siehe nachfolgende Kapitel) den Euro-Stecker des Stromkabels in eine Netzsteckdose ein. **Ziehe den Netzstecker von der Netzsteckdose ab, wenn du eine Änderung der Verkabelung vornimmst.**

# AUDIOSIGNALVERBINDUNG

Es gibt drei Möglichkeiten, wie du deinen hYPE 10G2 mit deinem HiFi-System verbinden kannst. Welche Option passend für dich ist, hängt von den Anschlussmöglichkeiten ab, die dein Steuergerät (Verstärker, HiFi-Anlage, AV-Receiver, Soundbar, etc.) bietet.

## Option 1: Subwoofer-Ausgang / Vorverstärker-Direktanschluss

Wenn dein Steuergerät mit einem Subwoofer-Ausgang (Sub-Out) oder einem Vorverstärker-Direktanschluss (Pre-Out) ausgestattet ist, kannst du die LINE IN Eingänge des hYPE 10G2 verwenden.

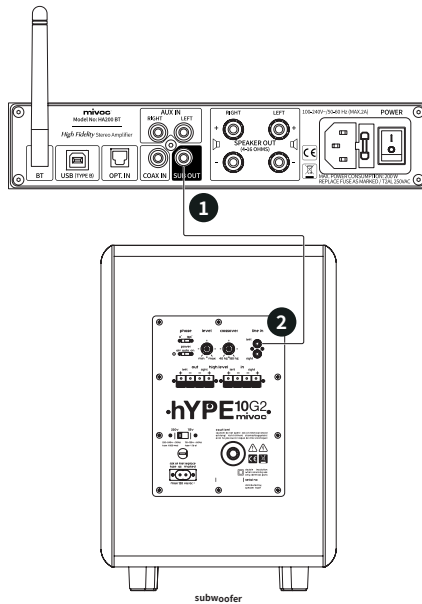


Abbildung 11. hYPE 10G2 - Audioverbindung mit Sub-Out/Pre-Out.

Verbinde mit einem geschirmten Cinch(RCA)-Audiokabel den Sub-Out/Pre-Out **1** deines Steuergeräts mit dem LINE IN **2** des hYPE 10G2. Achte beim Einstecken der Cinch(RCA)-Stecker in die Cinch (RCA)-Buchsen darauf, dass du die Stecker nicht verkantest und das Kabel nicht abknickt wird.

DE

EN

ES

FR

IT

中文

## Option 2: HIGH LEVEL IN/Parallelbetrieb

Wenn dein Steuergerät keinen Subwoofer-Ausgang (Sub-Out) oder einen Vorverstärker-Direktausgang (Pre-Out) hat, kannst du die HIGH LEVEL IN Eingänge des hYPE 10G2 und die Lautsprecherausgänge des Steuergeräts verwenden. Deine Stereolautsprecher schließt du parallel zum hYPE 10G2 an den Lautsprecherausgängen deines Steuergeräts an. Diese Möglichkeit kannst du nutzen, wenn die Lautsprecherausgänge des Steuergeräts groß genug dimensioniert sind, um zwei Lautsprecherkabel an einem Anschluss aufzunehmen und wenn das Steuergerät in der Lage ist, mit der resultierenden Gesamtimpedanz zu arbeiten (beachte die nachgeführten Hinweise).

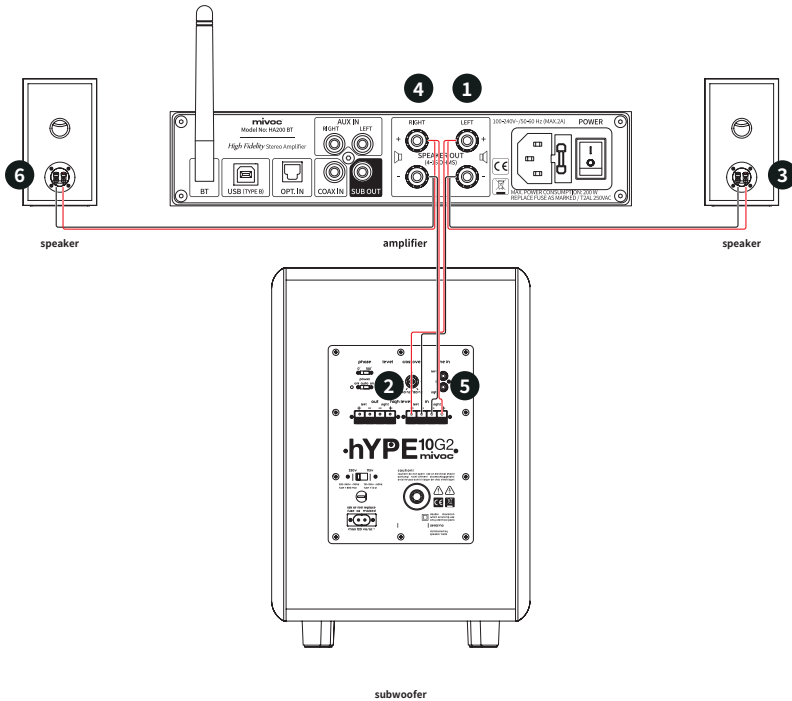


Abbildung 12. hYPE 10G2 - Audioverbindung mit dem HIGH LEVEL Eingang.



Verbinde den linken Lautsprecherausgang deines Steuergeräts **1** mit einem Lautsprecherkabel mit dem linken HIGH LEVEL IN **2** des hYPE 10G2. Verbinde mit einem zweiten Lautsprecherkabel denselben linken Lautsprecherausgang **1** deines Steuergeräts mit einem deiner Stereo-Lautsprecher **3** (L). Achte darauf, dass du jeweils die mit Minus (-) beschrifteten Anschlüsse miteinander und die mit Plus (+) beschrifteten Anschlüsse miteinander verbindest.

Verbinde danach den rechten Lautsprecherausgang **4** deines Steuergeräts mit einem Lautsprecherkabel mit dem rechten HIGH LEVEL IN **5** des hYPE 10G2. Verbinde mit einem zweiten Lautsprecherkabel denselben rechten Lautsprecherausgang **4** deines Steuergeräts mit dem zweiten Stereo-Lautsprecher **6** (R). Achte darauf, dass du jeweils die mit Minus (-) beschrifteten Anschlüsse miteinander und die mit Plus (+) beschrifteten Anschlüsse miteinander verbindest.

Wenn du zwei Lautsprecher parallel anschließt, reduziert sich die Gesamtimpedanz: Die Gesamtimpedanz von zwei parallel angeschlossenen 8 Ohm Lautsprechern beträgt 4 Ohm. Wenn du zwei 4 Ohm Lautsprecher parallel anschließt, reduziert sich die Gesamtimpedanz auf 2 Ohm.



Dein Steuergerät (z. B. Verstärker) muss in der Lage sein, mit der neuen Gesamtimpedanz zurecht zu kommen. Wie klein die minimale Impedanz sein kann, wird in der Bedienungsanleitung deines Steuergeräts und meistens auch auf dem Gerät selbst angegeben.

Stelle sicher, dass die Impedanz deiner Lautsprecher oder die Gesamtimpedanz bei einer Parallelschaltung gleich oder größer als die minimale Impedanz deines Steuergeräts ist.

DE

EN

ES

FR

IT

中文

### Option 3: HIGH LEVEL IN/HIGH LEVEL OUT

Wenn dein Steuergerät keinen Subwoofer-Ausgang (Sub-Out) oder einen Vorverstärker-Direktausgang (Pre-Out) hat und die Option 2 technisch nicht möglich ist, kannst du die HIGH LEVEL IN Eingänge und die HIGH LEVEL OUT Ausgänge des hYPE 10G2 sowie die Lautsprecherausgänge des Steuergeräts verwenden.

Deine Stereolautsprecher schließt du in diesem Fall an die HIGH LEVEL OUT Ausgänge des hYPE 10G2 an (beachte die nachgeführten Hinweise).

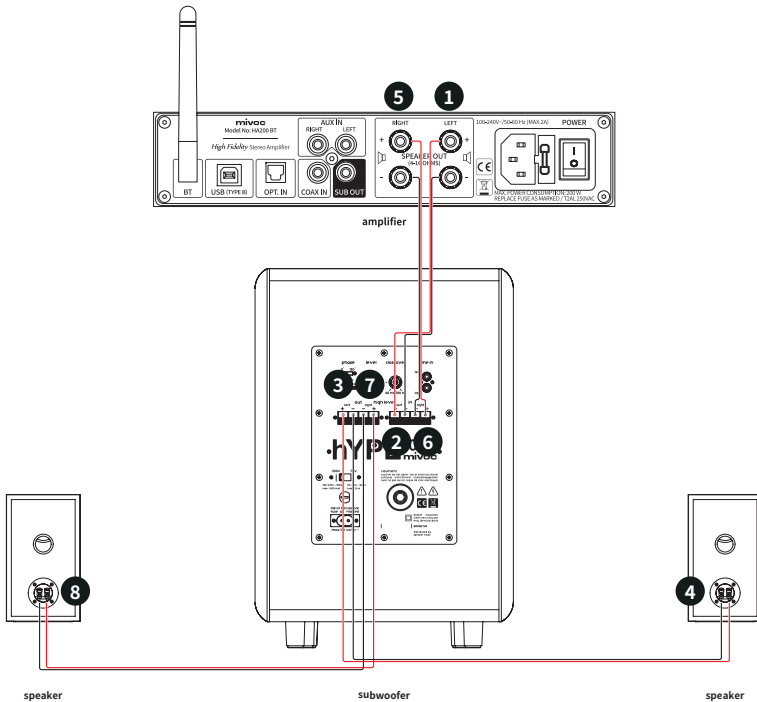


Abbildung 13. hYPE 10G2 - Audioverbindung mit dem HIGH LEVEL Ein- und Ausgang.

Verbinde den linken Lautsprecherausgang deines Steuergeräts **1** mit einem Lautsprecherkabel mit dem linken HIGH LEVEL IN **2** des hYPE 10G2. Verbinde mit einem zweiten Lautsprecherkabel den linken HIGH LEVEL OUT **3** des hYPE 10G2 mit einem deiner Stereo-Lautsprecher **4** (L). Achte darauf, dass du jeweils die mit Minus (-) beschrifteten Anschlüsse miteinander und die mit Plus (+) beschrifteten Anschlüsse miteinander verbindest.

Verbinde den rechten Lautsprecherausgang deines Steuergeräts **5** mit einem Lautsprecherkabel mit dem rechten HIGH LEVEL IN **6** des hYPE 10G2. Verbinde mit einem zweiten Lautsprecherkabel den rechten HIGH LEVEL OUT **7** des hYPE 10G2 mit deinem zweiten Stereo-Lautsprecher **8** (R). Achte darauf, dass du jeweils die mit Minus (-) beschrifteten Anschlüsse miteinander und die mit Plus (+) beschrifteten Anschlüsse miteinander verbindest.

Wenn du zwei Lautsprecher parallel anschließt, reduziert sich die Gesamtimpedanz: Die Gesamtimpedanz von zwei parallel angeschlossenen 8 Ohm Lautsprechern beträgt 4 Ohm. Wenn du zwei 4 Ohm Lautsprecher parallel anschließt, reduziert sich die Gesamtimpedanz auf 2 Ohm.



Dein Steuergerät (z. B. Verstärker) muss in der Lage sein, mit der neuen Gesamtimpedanz zurecht zu kommen. Wie klein die minimale Impedanz sein kann, wird in der Bedienungsanleitung deines Steuergeräts und meistens auch auf dem Gerät selbst angegeben.

Stelle sicher, dass die Impedanz deiner Lautsprecher oder die Gesamtimpedanz bei einer Parallelschaltung gleich oder größer als die minimale Impedanz deines Steuergeräts ist.

DE

EN

ES

FR

IT

中文

# WICHTIGE HINWEISE

## Austausch der Sicherung.

Sollte die Sicherung als Schutzfunktion auslösen oder wenn du die Anpassung an dein Stromnetz vornimmst, musst du die Sicherung austauschen. **Verwende NUR den gleichen Sicherungstyp und beachte die Angabe auf deinem hYPE 10G2.** Befolge zum Austausch der Sicherung die folgenden Schritte.



BEIM WECHSEL DER SICHERUNG MUSS DER SUBWOOFER STROMFREI SEIN. ZIEHE DAHER DEN NETZSTECKER VON DER NETZSTECKDOSE AB. FASSE NICHT IN DIE SICHERUNGSHALTERUNG UND STECKE NICHT DEN SCHRAUBENDREHER HINEIN.

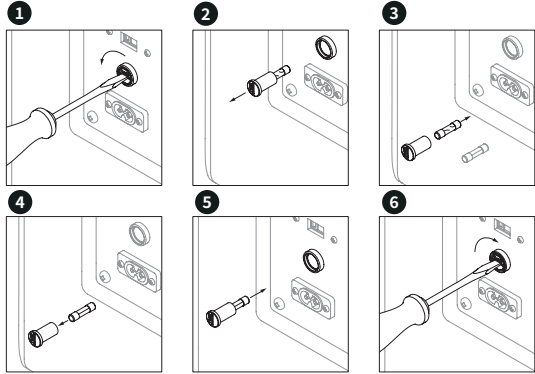


Abbildung 14. hYPE 10G2 - Wechsel der Sicherung.

## Anschluss Lautsprecher- und Audiokabel.

Je nach gewählter Option, kommen Lautsprecherkabel oder Audiokabel (RCA) für die Signalverbindung zum Einsatz. Nachfolgend siehst du, wie du die Kabel mit deinem hYPE 10G2 verbindest.

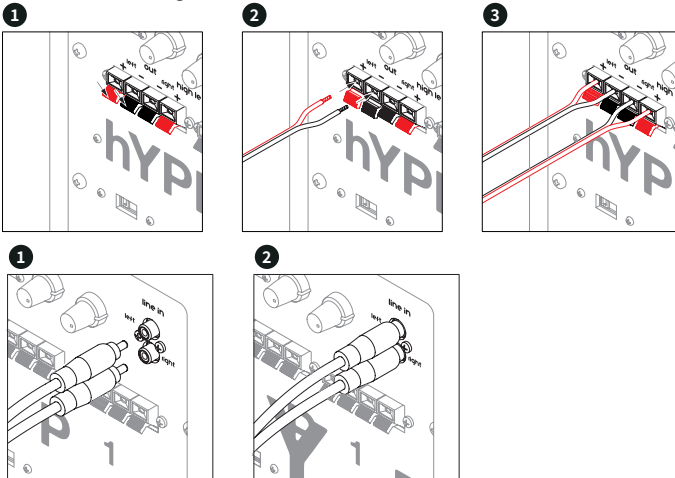


Abbildung 15. hYPE 10G2 -Anschluss von Lautsprecher- und Audiokabeln.

# MIVOC hYPE 10G2 AUFSTELLUNG

Im folgenden Abschnitt erhältst du eine Anleitung, wie du deinen hYPE 10G2 Subwoofer für ein optimales Hörerlebnis aufstellen kannst.

## ABSTAND ZUR HÖRPOSITION

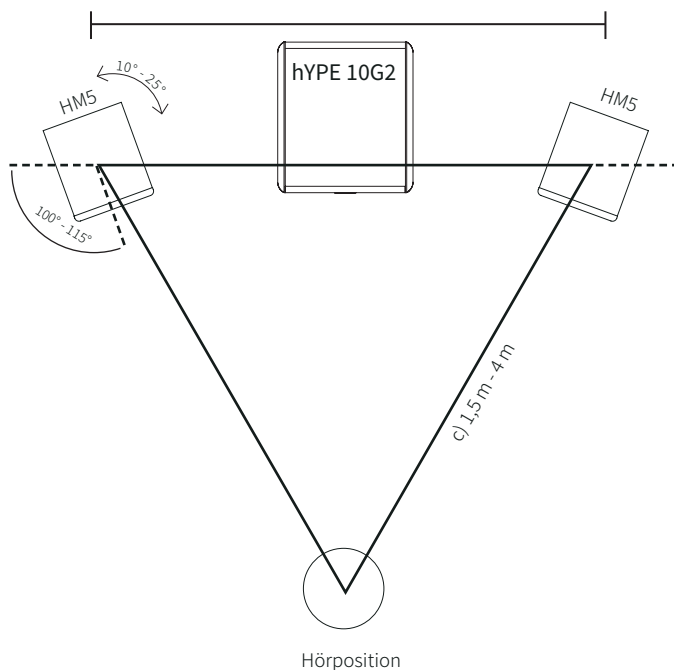


Abbildung 16. hYPE 10G2 - Aufstellung.

Je nach Raumgröße und Aufstellungsort kann die beste Position für deinen Subwoofer unterschiedlich sein. Auch die Position und die Art deiner Stereo-Lautsprecher haben Einfluss auf die Aufstellung. Die besten Ergebnisse erzielst du, wenn du den Subwoofer vor dir entlang der Bezugsachse aufstellst. Positioniere deinen hYPE 10G2 mittig vor dir oder ganz links oder rechts unter bzw. direkt bei einem deiner Lautsprecher (Satellit/Top). Wenn du den Subwoofer seitlich aufstellst, richte den Subwoofer entsprechend der Ausrichtung der Lautsprecher (leicht eingedreht) aus.

DE

EN

ES

FR

IT

中文

# HYPE 10G2 EINSTELLEN

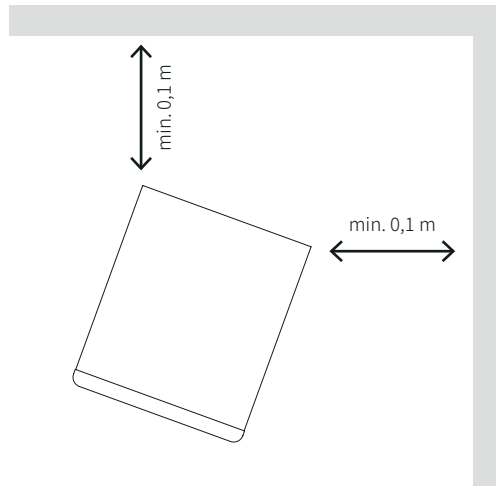
Nachdem du den Subwoofer an seinen angedachten Platz gestellt hast, kannst du die Systemeinstellungen vornehmen. Für die Erstabstimmung, kannst die folgende Liste Schritt für Schritt befolgen. Wenn du die Möglichkeit hast, dann bitte jemanden um Hilfe. So kannst du die Klangänderungen bewerten, während dein/e Helfer:in die Einstellungen vornimmt.

- 1 Schließe deinen Subwoofer entsprechend dieser Anleitung an dein Hauptsystem ( z.B. HiFi-Anlage, Soundbar, etc.) an.
- 2 Verbinde den Subwoofer mit dem Stromnetz. Beachte die Sicherheitshinweise in den vorherigen Kapiteln.
- 3 Bevor du den Subwoofer mit dem Netzschalter einschaltest, drehe den Level-Regler auf den kleinsten Wert (Linksanschlag: Level = min) und stelle den Crossover-Regler mittig ein.
- 4 Stelle den „Power“-Schalter auf „on“. (Nach der Aufstellung und den Einstellungen, kannst du den „Power“-Schalter auch auf die Einstellung „Auto“ stellen.)
- 5 Spiele einen Musiktitel ab, den du sehr gut kennst, und stelle eine angenehme Abhörlautstärke ein.
- 6 Drehe nun den Level-Regler langsam nach rechts, bis sich die Wiedergabe des Subwoofers mit der Wiedergabe der Lautsprecher (Satelliten/Tops) ergänzt und dir der Klang grundlegend gefällt.
- 7 Verändere die Crossover-Einstellung, indem du den Regler langsam nach links und anschließend langsam nach rechts drehst. Lass den Regler an der Position eingestellt, an der sich für dich der besten Klang ergibt.
- 8 Nun kannst du den „Phase“-Schalter von 0° auf 180° stellen. Wenn es am Abhörplatz mit dieser Einstellung besser klingt, verwende diese Einstellung. Wenn es nicht besser klingt, stelle den Schalter auf den Wert 0° zurück.
- 9 Wenn du den Aufstellungsort deines hYPE 10G2 veränderst, nimm die Abstimmung entsprechend dieser Anleitung erneut vor.



Wenn mögliche stelle deinen Subwoofer nicht direkt an einer Wand oder in einer Ecke auf. Diese Positionen können den Klang merklich negativ beeinflussen. Achte auch darauf, dass dein Subwoofer keine anderen Gegenstände berührt. Wenn du den Eindruck hast, dass der Boden oder angrenzende Flächen zu stark zum Schwingen angeregt werden, ist es hilfreich, den Subwoofer auf „Schockabsorber/Resonanzdämpfer“ zu stellen. Experimentiere etwas mit dem Aufstellort für deinen Subwoofer. Da jeder Raum und jede Hörumgebung anders ist, gibt es auch keine allgemein richtige Aufstellung, sondern nur raumspezifisch passende Positionen.

# ABSTAND ZU GRENZFLÄCHEN



**Abbildung 17.** hYPE 10G2 - Mindestabstand zu Grenzflächen.

Achte bei der Aufstellung deines hYPE 10G2 darauf, dass der Abstand der Lautsprecherrückseite zu angrenzenden Wänden 10 cm nicht unterschreitet. So stellst du sicher, dass dein Subwoofer richtig funktioniert.



Den besten Klang erhältst du, wenn du den Subwoofer so aufstellst, dass er zu angrenzenden Wänden oder auch größeren Gegenständen mit großer Oberfläche wie z. B. Schränken einen Abstand von 0,5 m oder mehr aufweist. Dadurch wird die Klangqualität in deinem Raum verbessert.

DE

EN

ES

FR

IT

中文

# TECHNISCHE DATEN

## hYPE 10G2 SPEZIFIKATIONEN

### ELEKTRO-AKUSTISCHE DATEN

Frequenzbereich <sup>1</sup>	20 Hz - 180 Hz
Einstellbare Trennfrequenz	40 Hz - 180 Hz
Ausgangsleistung <sup>2</sup>	300 W (Programm) /120 W (rms)
Systemtyp	1-Weg mit integriertem Verstärker
Schallwandler	10" (25 cm) Subwoofer mit Polypropylen-Membran
Gehäusetyp	Bassreflex
Ausstattung	Phase (0°, 180°) Ein-/Ausschaltautomatik (on, auto, off) Subsonic-Filter Tiefpassfilter mit regelbarer Trennfrequenz von 40 Hz – 180 Hz (Crossover) einstellbare Lautstärke (Level)
Eingänge	Stereo HIGH LEVEL (4-16 Ohm) Mono/Stereo RCA (Cinch)
Ausgänge	Stereo HIGH LEVEL (4 – 16 Ohm)
Bedienelemente	Level-regler Crossover-Regler Phase-Schalter Power-Schalter Netzspannungsschalter (230 V, 115 V)
Betriebsspannung	umschaltbar, 220 – 240 VAC / 50 Hz oder 110 – 120 VAC / 60 Hz
Stromanschluss	Eurostecker CEE 7/16 (Typ C), max. 120 VA/AC

### MECHANISCHE DATEN

Produktabmessungen [B x H x T]	322 x 472 x 360 mm
Gewicht	16,2 kg
Gewicht mit Verpackung:	19 kg

<sup>1</sup> im Raum (abhängig von Aufstellung, Raumeigenschaften und Quelle)

<sup>2</sup> gemäß EIA-426B Standard



# hYPE 10G2 ABMESSUNGEN

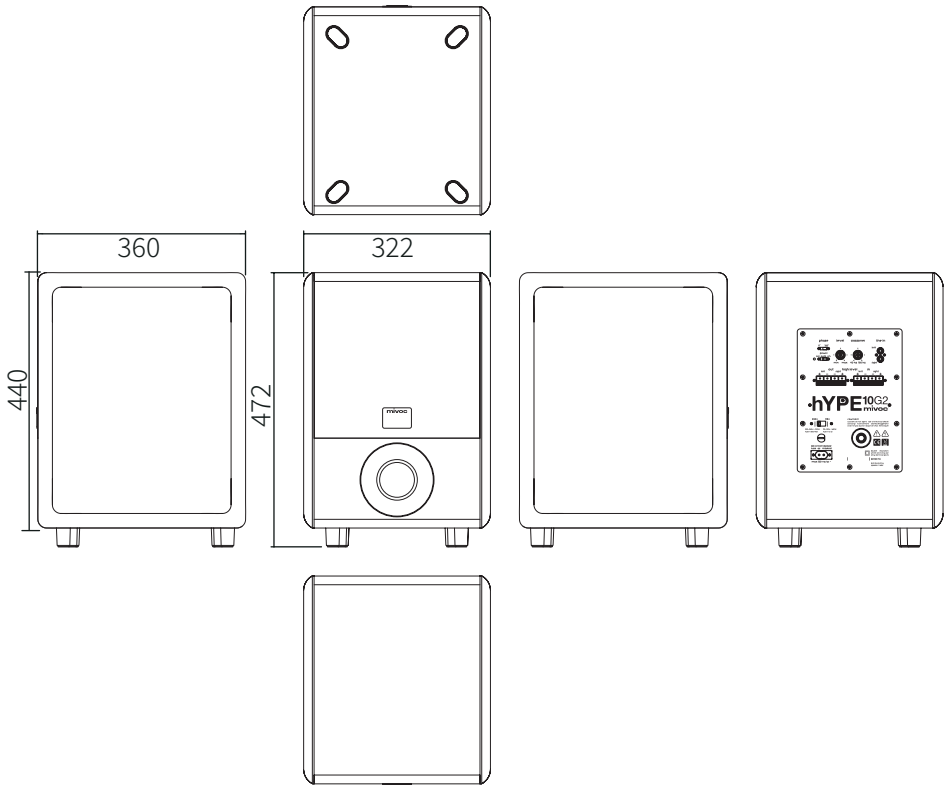


Abbildung 18. hYPE 10G2 - Abmessungen (mm).

DE

EN

ES

FR

IT

中文

# HERSTELLERHINWEISE

## GARANTIE

mivoc gewährt auf mivoc-Produkte eine Garantie von 2 Jahren. Die Garantiezeit beginnt mit dem Kaufdatum. Die Garantie gilt für auftretende Material- oder Produktionsfehler. Defekte Komponenten oder Produkte werden von mivoc während der Garantiezeit nach eigenem Ermessen kostenlos repariert oder ersetzt.

## ÜBERTRAGUNG DER GARANTIE

Die gewährte Garantie ist während der Garantiezeit übertragbar. Bei Übertragung der Garantie wird eine Kopie des originalen Kaufnachweises benötigt.

## HINWEIS

mivoc übernimmt keine Garantie für den ununterbrochenen und fehlerfreien Betrieb der Produkte.

### Die Garantie gilt nicht:

- Für Verschleißteile und natürliche Abnutzung.
- Für Schäden, Mängel oder Störungen, die durch unsachgemäßen oder nicht bestimmungsgemäßen Gebrauch verursacht werden.
- Für Schäden, Mängel und Funktionsstörungen, die durch Gewaltanwendung oder Umweltbedingungen verursacht wurden.
- Für unbefugte Reparaturversuche.

## BEANTRAGUNG VON GARANTIELEISTUNGEN

Der Antrag auf Garantieleistungen kann bei mivoc oder bei dem Händler, bei dem die mivoc Produkte erworben wurden, gestellt werden.

### Kontakt zu **mivoc**

Neuenhofer Straße 42-44  
42657 Solingen  
Germany  
Phone +49 212 382 26-0  
E-Mail [info@mivoc.com](mailto:info@mivoc.com)

Um Garantieleistungen in Anspruch nehmen zu können, wird ein entsprechender Kaufnachweis benötigt. Zudem muss mivoc die Möglichkeit gegeben sein, den Garantieanspruch zu prüfen (z.B. Einsendung der Produkte, Prüfung bei einem autorisierten Partner). Ohne Kaufnachweis kann die Erbringung einer Garantieleistung abgelehnt werden. Bei einer verlängerten Garantiezeit muss zusätzlich ein Nachweis über die Produktregistrierung erfolgen.

## WICHTIGER HINWEIS

Die gesetzlichen Gewährleistungsrechte werden durch diese Garantie nicht berührt. Außerdem hat diese Garantie keinen Einfluss auf etwaige Vereinbarungen, die mit einem Händler getroffen wurden.

## HAFTUNGSBESCHRÄNKUNG

mivoc haftet nicht für Personen- und Sachschäden sowie für Ansprüche, die sich aus einer ungeeigneten, gefährlichen oder unsachgemäßen Verwendung der Produkte ergeben.

## EU-KONFORMITÄTSERKLÄRUNG

Die Geräte von mivoc entsprechen den grundlegenden Anforderungen und anderen maßgeblichen Spezifikationen der Richtlinien der Europäischen Union. Die ausführliche Erklärung sowie die Liste dieser Richtlinien und harmonisierten Normen werden auf der Website [www.mivoc.com](http://www.mivoc.com) bereitgestellt. Eingeschlossen sind alle Produktvarianten, sofern sie der ursprünglichen technischen Ausführung entsprechen und nicht nachträglich mechanisch, elektrisch oder in ihrem Originalzustand verändert wurden.

## KORREKTE ENTSORGUNG VON PRODUKTEN (ELEKTROSCHROTT)

(Anwendbar in der Europäischen Union und allen Ländern mit getrennten Abfallsammlingsystemen).



mivoc Produkte dürfen am Ende ihrer Lebensdauer nicht mit anderen Abfällen entsorgt werden, um mögliche Schäden für die Umwelt oder die menschliche Gesundheit zu vermeiden.

Private Nutzer können sich entweder an den Händler, bei dem sie die Produkte erworben haben, oder an die örtliche Behörde wenden, um Informationen zur umweltgerechten Entsorgung zu erhalten. Gewerbliche Nutzer können sich an ihren Lieferanten oder eine offizielle örtliche Behörde wenden, wenn Fragen zur Entsorgung bestehen.

## ERKLÄRUNG ZU WEEE

mivoc Produkte werden mit hochwertigen Materialien und Komponenten entwickelt und hergestellt, die recycelbar und/oder wiederverwendbar sein sollen.

mivoc als Marke von speaker trade ist in Übereinstimmung mit der WEEE-Richtlinie registriert.

## LIZENZEN UND URHEBERRECHT

mivoc Produkte können direkt oder indirekt Software enthalten, die für ihre Nutzung notwendig oder ergänzend ist. Bei diesen Softwarekomponenten kann es sich um mivoc Eigenentwicklungen oder um lizenzierte und Open-Source-Produkte und -Lösungen oder um eine Kombination der genannten handeln. Im Falle von Open-Source-Lizenzen wird mivoc auf Anfrage eine Kopie des Quellcodes und den Volltext der entsprechenden Lizenz gemäß den Lizenzbedingungen zur Verfügung stellen. Ausgenommen hiervon und urheberrechtlich geschützt sind eigene und lizenzierte Softwarelösungen und Softwarekomponenten.

DE

EN

ES

FR

IT

中文



**HEAD OFFICE**

Neuenhofer Straße 42-44  
42657 Solingen, Germany

+49 212 382 26-0  
info@mivoc.com

**[www.mivoc.com](http://www.mivoc.com)**



Designed in Germany

**Version 2025/01**

**mivoc**, Alle Rechte vorbehalten. Die technischen Daten und die funktionalen Produkteigenschaften können Änderungen unterliegen.  
Das Fotokopieren, Übersetzen und jede andere Form der Vervielfältigung von Teilen oder des gesamten Benutzerhandbuchs ist verboten.

© **mivoc** ist eine eingetragene Marke von speaker trade e.K., Neuenhofer Straße 42-44, 42657 Solingen, Germany